

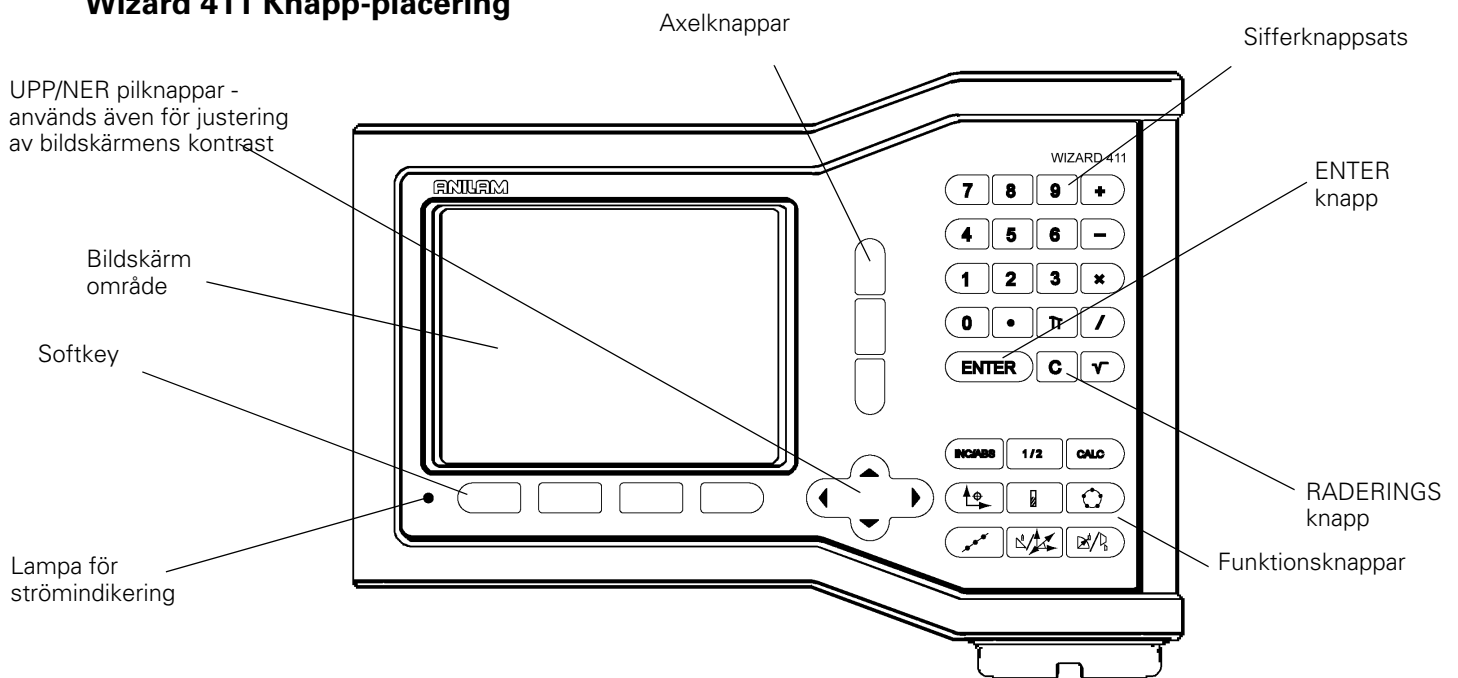
Wizard 411 LÄGESINDIKATOR



ANILAM

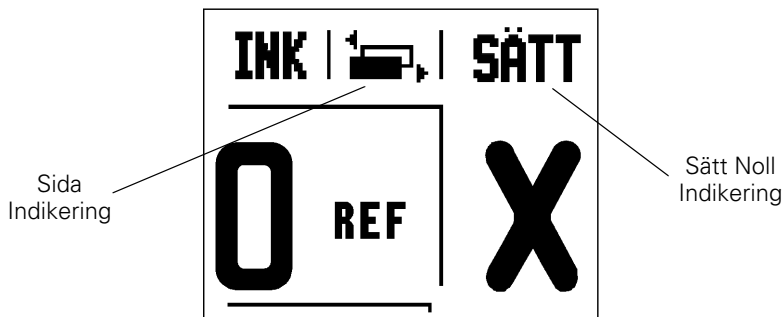
BRUKSANVISNING

Wizard 411 Knapp-placering



Wizard 411 Softkeys

Det finns två sidor med softkeyfunktioner att välja mellan från driftarterna. Använd pilknapp VÄNSTER/HÖGER för att bläddra genom alla sidor. Sidindikeringen i statusraden visar sidorienteringen. Den mörkare sidan indikerar vilken sida du för tillfället befinner dig på.



Softkeyfunktion	Softkeysy mbol
Öppnar HJÄLP instruktioner i bildskärmen.	HJÄLP
Växlar mellan måttenhet tum och millimeter (sida 4 under enheter).	TUM MM
Denna softkey växlar mellan radie- och diametervisning. Denna funktion är endast avsedd för svarapplikationer (sida 24).	RAD DIA
Växlar mellan funktionerna SÄTT/NOLLA . Används tillsammans med individuella axelknappar (sida 6).	SÄTT NOLLA

Softkeyfunktion	Softkeysy mbol
Öppnar menyn Jobb-inställning och ger åtkomst till softkey Installationsinställning (sida 4).	INSTALLNING
Tryck när du är redo att utvärdera ett referensmärke (sida 4).	FRIGE REF
Öppnar verktygstabellen. Se sida 7 för fräsning och sida 20 för svarvning. Knappen VERKTYG är bara en softkey i den enaxliga lägesindikatorn.	VERKTYG
Öppnar formuläret Nollpunkt för att ställa in nollpunkten i respektive axel. Se sida 8 för fräsning och sida 22 för svarvning. Knappen NOLLPUNKT är bara en softkey i den enaxliga lägesindikatorn.	NOLLPUNKT

Åtkomstkod till lägesindikatorns parametrar

En kod måste anges innan maskinrelaterade installationsparametrar kan ställas in eller ändras. Detta förhindrar oönskade ändringar av parametrarna för installationsinställning.

VIKTIGT
Koden är 8891

Läs mer i kapitlet för Inställning. Börja med att trycka på knappen **INSTÄLLNING** och därefter trycka på softkey **INSTÄLLNING**. Skriv in åtkomstkodens siffror **8** **8** **9** **1** med hjälp av sifferknapparna, tryck sedan på knappen **ENTER**. Lägesindikatorn är nu redo för inställning av maskinparametrarna.

VIKTIGT
Administratören kanske vill ta bort denna sida från bruksanvisningen efter att först ha ställt in lägesindikatorn. Spara den på ett säkert ställe för framtida bruk.

Introduktion

Mjukvaruversion

Mjukvaruversionen visas i den första bilden efter uppstart.



Denna bruksanvisning täcker funktionerna i Wizard 411 både för **fräs** och för **svarv** applikationer. Informationen om handhavandet är uppdelad i tre sektioner: Generellt handhavande, fräspecifikt handhavande och svarspecifikt handhavande.

Wizard 411

Lägesindikatorns antal axlar.



Wizard 411 lägesindikator finns tillgänglig i **en-**, **två-**, och **treaxligt** utförande. Den treaxliga Wizard 411-lägesindikatorn används i denna manual för att illustrera och beskriva funktionsknappar.

Symboler i noteringarna

Varje notering är markerad med en symbol till vänster som indikerar vilken typ och/eller vilken betydelse noteringen har.



Allmän information

t.ex. beträffande beteendet i Wizard 411.



Varning

t.ex. när ett speciellt verktyg krävs för funktionen.



Varning - risk för elektrisk stöt

t.ex. om ett hölje öppnas.

Wizard 411 teckensnitt

Tabellen nedan visar hur olika typer av variabler (softkeys, knappar) visas i denna bruksanvisnings text:

- Softkeys - softkey **INSTÄLLNING**
- Knappar - knapp ENTER

Garanti utan krångel

ACU-RITE Companies, Inc. är stolta över att kunna erbjuda 3-års krångelfri garanti på alla digitala lägesindikatorer, optiska lägesindikatorer och precisionsglasskalor. Denna garanti kommer att täcka alla ACI reparations- och utbyteskostnader för alla lägesindikatorer eller precisionsglasskalor som returneras inom garantiperioden på tre (3) år. ACI kommer att reparera eller byta ut de skadade komponenterna – oberoende av produktens skick helt utan kostnad, utan att ställa frågor. Denna garanti täcker både material och fabriksarbete. Utöver detta kan auktoriserade ACI servicerepresentanter erbjuda servicearbete (fältservice) under en period av ett (1) år utan kostnad. Observera att den åberopade defekten måste mottagas av ACI inom garantiperioden.

Denna garanti gäller endast produkter och tillbehör som har installerats och använts i enlighet med bruksanvisningen. ACI skall inte ha några förpliktelser avseende defekter eller andra förhållanden som har skapats till sin helhet eller delvis genom kundens felaktiga användning, felaktiga underhåll och modifiering av utrustningen, eller genom reparation eller underhåll av produkten via all personal som inte har blivit kvalificerade av ACI.

Ansvar för produktionsbortfall eller reducerade prestanda på grund av förhållanden som ligger utanför ACI's kontroll kan inte accepteras av ACI.

De ovannämnda garantiåtagandena gäller istället för alla andra uttryckliga eller underförstådda garantier. ACU-RITE Companies, Inc. skall under inga förhållanden vara ansvariga för eventuella följdskador.

Table of Contents

I – 1 Introduktion till VUE

Bildskärmens uppbyggnad.....	1
Wizard 411 knappar	2
Driftarter	3
Referenssökning.....	3
FRIGE/SPÄRRA REF funktion	4
Jobb-inställning parametrar.....	4
Enheter	4
Skalfaktor	4
Spegling	4
Diameteraxlar.....	5
Nära noll varning	5
Statusrad Inställning.....	5
Tidtagarur	5
Bildskärmsinställning	5
Språk.....	6
Import/Export.....	6
Softkey Sätt/Nolla detaljer	6

I – 2 Fräspecifika funktioner

Knappfunktioner detaljerad	7
Knappen Verktyg.....	7
Verktygstabell	7
Verktygskompensering	7
Anropa verktyget från verktygstabellen	8
Nollpunktsinställning	8
Nollpunktsinställning med ett verktyg.....	9
Preset.....	10
Absolut Preset	10
Inkremental Preset.....	12
Knapp 1/2.....	13
Knapparna Hålcirkel och Hålrader	13
Funktioner för hålbilder	13
Hålrader.....	15
Sned & cirkulär fräsning.....	15
Sned fräsning	16
Cirkelbåge fräsning	18

I – 3 Svarspecifika funktioner

Verktygstabell	20
Symbol Verktygdisplay.....	20
Nollpunktsinställning.....	22

Knappen Konkalkylator	23
Preset	24
Softkey Radie/Diameter	24
Vektorisering	24

II – 1 Installationsinställning

Installationsinställning parametrar	25
Mät-systemsinställning	25
Bildskärmskonfiguration	26
Koppling	26
Z-koppling (endast för svarapplikationer)	26
Frige Z koppling	27
Ta bort Z koppling	27
<i>Felkompensering</i>	27
<i>Linjär felkompensering</i>	28
<i>Icke-linjär felkompensering</i>	28
Glappkompensering	29
Indikatorinställningar	30
Diagnostik	30
Knappsatstest	30
Bildskärmstest	30

II – 2 Installation och elektrisk anslutning

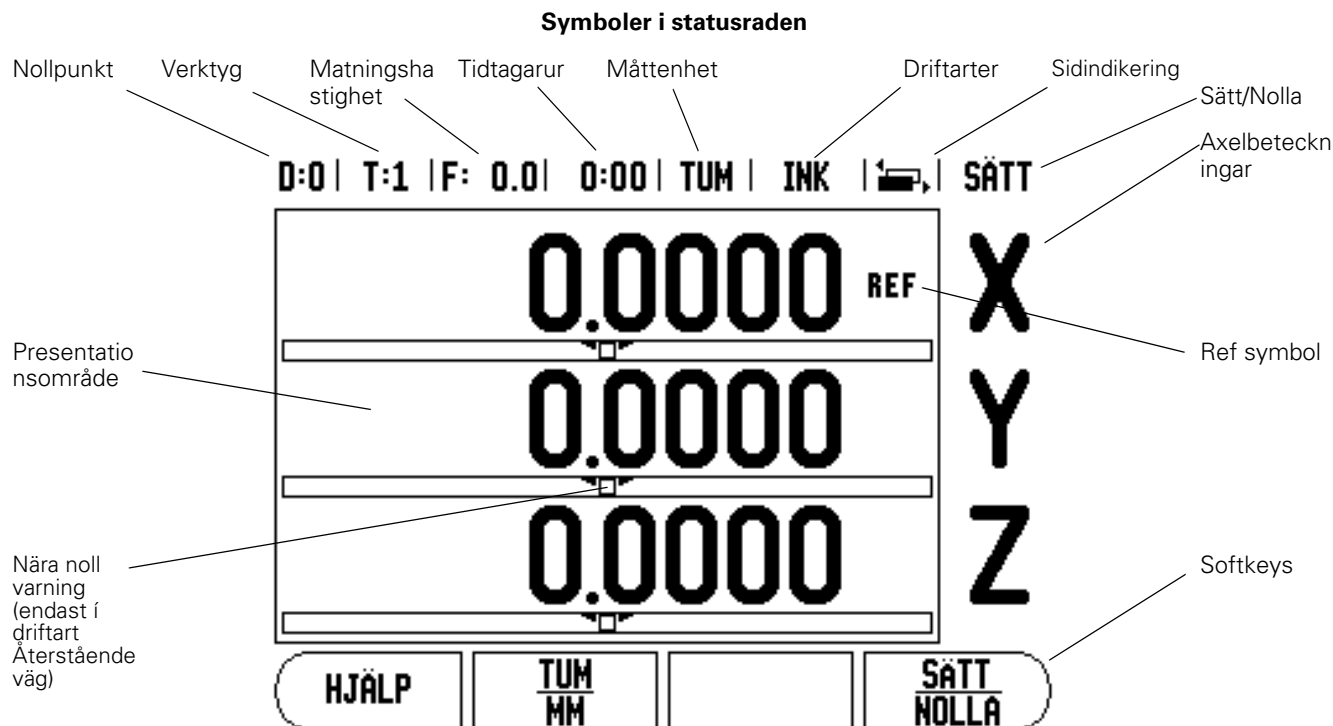
Installation	31
Elektriska krav	31
Omgivning	31
Förebyggande underhåll	31

II – 3 Dimensioner

Tillbehör ID-nummer	32
Lägesindikator montering med arm (referensinformation)	33
Lägesindikator montagefot	33

I – 1 Introduktion till Wizard 411

Bildskärmens uppbyggnad



ACU-RITE Wizard 411 lägesindikator erbjuder applikationsspecifika funktioner som ger dig mesta möjliga produktivitet från din manuella verktygsmaskin.

- **Statusrad** - Visar den aktuella nollpunkten, verktyget, matningshastigheten, stoppur, måttenhet, driftartstatus, sidindikering och inställning/nollställning. Se Jobb-inställning för detaljerad information om inställning av statusradens parametrar.
- **Presentationsområde** - Indikerar respektive axels aktuella position. Visar även inmatningsformulär, inmatningsfält, instruktioner, felmeddelanden och hjälptexter.
- **Axelbeteckning** - Indikerar vilken axel som är kopplad till respektive axelknapp.
- **Referenssymboler** - Indikerar den aktuella statusen för referensmärken.
- **Softkeys** - Indikerar de olika fräs- eller svarvfunktionerna.

Wizard 411 knappar

Knapparna på Wizard 411 lägesindikator är olika beroende på antalet axlar som finns i lägesindikatorn. En enaxlig lägesindikator kommer bara ha de tre första knapparna som visas nedan. En tvåaxlig eller treaxlig lägesindikator kommer bara ha alla de knappar som visas nedan.

De två sista knapparna är specifika för Wizard 411 lägesindikator som är avsedd för antingen fräsning eller svarvning. Den första symbolen gäller lägesindikator för fräs, den andra symbolen gäller lägesindikator för svarv.

Funktionsknappar	Knappsymbol
Växlar mellan driftarterna: Återstående väg (inkrementalt) / Arvärde (absolut) (se sida 3).	
Används för att dividera den aktuella positionen med två (se sida 13).	
CALC knappen öppnar kalkylatorfunktioner för matematiska standardoperationer, trigonometri, varvtals- och konberäkning (bara för svarvapplikationer) (se sida 23).	
NOLLPUNKT knappen öppnar nollpunktsformuläret för att ställa in nollpunkten i de olika axlarna (för fräsning se se sida 8, för svarvning se sida 22).	
T00L knappen öppnar verktygstabellen (för fräsning se sida 7, för svarvning se sida 20).	
HÅLCIRKEL knappen (endast fräsning) öppnar formuläret för hålcirkel. Detta beräknar hålpositionerna (sida 13).	
HÅLRADER knappen (endast fräsning) öppnar formuläret för hålrader. Detta beräknar hålpositionerna (sida 13).	
SNED FRÄSNING knappen (fräsning) eller VEKTORISERING knappen (svarv) öppnar formuläret för fräsning av sned linje (sida 16), eller formuläret för vektorisering (sida 24).	
CIRKULÄR FRÄSNING knappen (fräsning) eller KONBERÄKNING knappen (svarv) öppnar formuläret för fräsning av cirkelbåge (sida 18), eller formuläret för konberäkning (sida 23).	

Driftarter

Wizard 411 har två driftarter: **Återstående väg** (INKREMENTAL) och **Ärvärde** (ABSOLUT). Funktionen Återstående väg ger dig möjlighet att köra till börpositionen genom att helt enkelt förflytta axeln till det presenterade värdet noll. När du arbetar i driftart Inkremental kan du ange börkoordinaterna antingen som absoluta eller inkrementala värden. Funktionen Ärvärde visar alltid verktygets aktuella position i förhållande till den aktiva nollpunkten. I denna driftart sker alla förflyttningar genom att köra tills det presenterade positionsvärdet motsvarar den önskade börpositionen.

I driftart ABSOLUT (ärvärde), om Wizard 411 är konfigurerad för fräsapplikationer, är endast verktyglängdkompensering aktiv. Både diametern och längdkompensering används i driftart INKREMENTAL (återstående väg) för att beräkna hur lång "återstående väg" som behövs för att köra den kant på verktyget som utför bearbetningen till den önskade börpositionen.

Om Wizard 411 är konfigurerad för svarvning, används alla ställängder i både driftart ABSOLUT och INKREMENTAL.

Tryck på knappen ABS/INK (se Fig. I.1) för att växla mellan de båda driftarterna. För att visa softkeyfunktionerna i antingen driftart ABSOLUT eller INKREMENTAL, använd knapparna PIL VÄNSTER/HÖGER.

Svarvapplikationen erbjuder en snabb metod att koppla ihop Z-axlarnas positioner i ett treaxligt system. För mer information, se "Koppling" på sida 26.

Referenssökning

Utvärderingen av referensmärken i Wizard 411 gör det möjligt att återställa förhållandet mellan axlarnas positioner och de presenterade positionsvärdena som du senast definierade genom inställning av nollpunkten.

För alla axlar med mätsystem som har referensmärken kommer REF-indikeringen att blinka i dessa axlar (se Fig. I.2). Efter passering av referensmärkena kommer REF-indikeringen att sluta blinka.

Arbeta utan utvärdering av referensmärken

Du kan även använda Wizard 411 utan att passera referensmärkena. Tryck på softkey **INGEN REF** för att gå ur funktionen för sökning av referensmärken och fortsätta.

Du kan fortfarande söka referenspunkten vid ett senare tillfälle, om det skulle bli nödvändigt att definiera en nollpunkt som kan återskapas efter ett strömavbrott. Tryck på softkey **FRIGE REF** för att aktivera funktionen för att återställa positionen.



Om ett mätsystem har ställts in utan referensmärken, kommer REF-indikeringen inte att visas, och en nollpunkt som har ställts in kommer att förloras vid avstängning.



Fig. I.1 Återstående väg (INKREMENTALT) / Ärvärde (ABSOLUT) knapparna

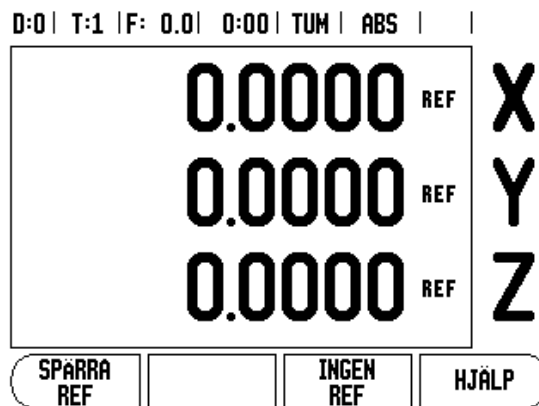


Fig. I.2 Bildskärm vid referenssökning

FRIGE/SPÄRRA REF funktion

Softkeyn **FRIGE/SPÄRRA**, som visas i samband med funktionen för återskapande av positionen, ger operatören möjlighet att välja ett specifikt referensmärke i ett mätsystem. Detta är viktigt vid användning av mätsystem med fasta referensmärken (istället för sådana med Position-Trac™ funktionen). När softkey **SPÄRRA REF** trycks in, stoppas funktionen för återskapande av positionen och alla referensmärken som passerar ignoreras. När softkey **FRIGE REF** sedan trycks in, kommer funktionen för att återskapa positionen åter att aktiveras och nästa referensmärke som passerar blir selekterat.

Du behöver inte passera referensmärken i alla mätsystem, endast de du önskar. Så snart referensmärken har hittats i alla önskade axlar, tryck på **INGEN REF** softkeyn för att avsluta funktionen. Om alla referensmärkena har passerats kommer Wizard 411 automatiskt att återgå till DRO presentationsbilden.

Jobb-inställning parametrar

För att visa och ändra Jobb-inställningsparametrar, tryck först på softkey **INSTÄLLNING**, använd sedan knapparna Pil Upp/Ner för att markera den önskade parametern och tryck sedan på knappen ENTER. Se Fig. I.3.

Enheter

Formuläret för Enheter används för att specificera önskade måttenheter och format. Du kan också välja måttenhet genom att trycka på **INCH/MM** softkeyn i antingen Ärvärde eller Återstående väg.

Skalfaktor

Skalfaktorn kan användas för att förstora eller förminska detaljen. En skalfaktor på 1.0 skapar en detalj med exakt samma dimension som i ritningen. En skalfaktor >1 "förstorar" detaljen och <1 "förminskar" detaljen.

- ▶ Sifferknapparna används för att mata in ett värde som är större än noll. Området är 0.1000 till 10.000. Ett negativt värde kan också anges.
- ▶ Inställningen av skalfaktorn behålls även efter ett strömbrott.
- ▶ När skalfaktorn är ett annat värde än 1, visas skalfaktorsymbolen ∇ i axelindikeringen.
- ▶ Softkey **PÅ/AV** används för att stänga av den aktuella skalfaktorn.

Spegling



En skalfaktor på -1.00 kommer att skapa en spegelbild av detaljen. Du kan både spegla och skala en detalj samtidigt.



Fig. I.3 Jobb-inställning bildskärmsida vid fräsning

Diameteraxlar

Välj diameteraxlar för att ange vilka axlar som kan visas antingen som radie- eller diametervärden. PÅ betyder att axelpositionen kommer att visas som ett diametervärde. När den väljs till AV, gäller inte Radie-/Diameterfunktionen. Se Fig. I.4. För svarapplikationer se "Softkey Radie/Diameter" på sida 24 för Radie-/Diameterfunktionen.

- ▶ Markera Axeldiameter och tryck på **ENTER**.
- ▶ Markören kommer att befinna sig i fältet X-axel. Beroende på vilken inställning du önskar för axeln, tryck på softkey **PÅ/AV** för att aktivera respektive deaktivera funktionen.
- ▶ Tryck **ENTER**.

Nära noll varning

Formuläret för Nära Noll Varning används för att konfigurera stapelgrafiken som visas under axlarna positionsvärden i driftart ÅTERSTÅENDE VÄG. Varje axel har sitt eget område.

- ▶ Tryck på softkey **ON/OFF** för att öppna eller börja helt enkelt att knappa in värden med sifferknapparna. Den aktuella positionsboxen kommer att börja röra på sig när positionen är inom området.

Statusrad Inställning

Statusraden är den uppdelade raden i bildskärmens överkant som visar aktuell nollpunkt, verktyg, matningshastighet, stoppur och sidindikering.

- ▶ Tryck på softkey **PÅ/AV** för respektive inställning som du vill se.

Tidtagarur

Tidtagaruret visar timmar (h), minuter (m), sekunder (s). Den fungerar som ett tidtagarur och visar tiden som har gått. (Klockan startar tidtagningen från 0:00:00).

Fältet med förfluten tid visar den totala ackumulerade tiden från varje intervall.

- ▶ Tryck på softkey **START/STOPP**. Statusfältet kommer att visa RÅKNAR. Tryck på den igen för att stoppa tidtagningen.
- ▶ Tryck på **ÅTERSTÄLL** för att återställa den ackumulerade tiden. Nollställning stoppar klockan om den är igång.



Tryckning på decimalknappen under drift kommer också att stoppa och starta klockan. Tryckning på nollknappen kommer att återställa klockan.

Bildskärmsinställning

LCD:ns kontrast kan justeras antingen via softkeys i detta formulär eller genom att använda knapparna Pil Upp/Ner på knappsatsen i valfri driftart. Inställningen av kontrasten kan behöva justeras på grund av omgivande ljus enligt operatörens önskemål. Detta formulär används också för att ställa in skärmläckaren. Skärmläckarens inställning är den tid lägesindikatorn skall vara i vila innan LCD:n växlar till skärmläckare. Väntetiden kan ställas in på värden mellan 30 och 120 minuter. Skärmläckaren kan stängas av under den aktuella driftcykeln.

D:0 T:1 F: 0.0 0:00 TUM ABS	
DIAMETERAXLAR	
DIAMETERAXLAR	
X	AV
Y	AV
Z	AV
Växla till PÅ för att visa positionen som diametervärde.	
PÅ AV	HJÄLP

Fig. I.4 Diameteraxlar formulär

Språk

Wizard 411 stödjer flera olika språk. För att ändra språkställningen:

- ▶ Tryck på softkey **SPRÅK** tills det önskade språket visas i softkeyn och i formuläret.
- ▶ Tryck på ENTER för att bekräfta ditt val.

Import/Export

Parametrarna för Jobb- och Installationsinställning kan importeras eller exporteras via "en standard typ B" USB-port.

- ▶ Tryck på softkey **IMPORT/EXPORT** i inställningsmenyn.
- ▶ Tryck på **IMPORT** för att läsa in driftparametrar från en PC.
- ▶ Tryck på **EXPORT** för att läsa ut aktuella driftparametrar till en PC.
- ▶ För att avsluta, tryck på C-knappen.

Softkey Sätt/Nolla detaljer

Softkey **SÄTT/NOLLA** används för att bestämma vilken effekt tryckning på en axelknapp skall ha. Detta är en växlingsknapp som växlar mellan Inställning(sätt) och Nollställning(nolla). Den aktuella inställningen indikeras i statusraden.

När statusen är Sätt, se Fig. I.5, och Wizard 411 befinner sig i driftart Ärvärde, kommer tryckning på en axelknapp att öppna formuläret Nollpunkt för den valda axeln. Om Wizard 411 befinner sig i driftart Återstående väg, kommer formuläret Preset att öppnas.

När statusen är Nolla, och Wizard 411 befinner sig i driftart Ärvärde, kommer tryckning på en axelknapp att nollställa nollpunkten vid den aktuella positionen i den valda axeln. Om driftarten är Återstående väg, kommer den aktuella återstående vägen att nollställas.



Om Wizard 411 befinner sig i driftart Ärvärde och statusen för Sätt/Nolla är nollställning, kommer tryckning på en axelknapp att nollställa den aktuella nollpunkten vid den position som axeln befinner sig.

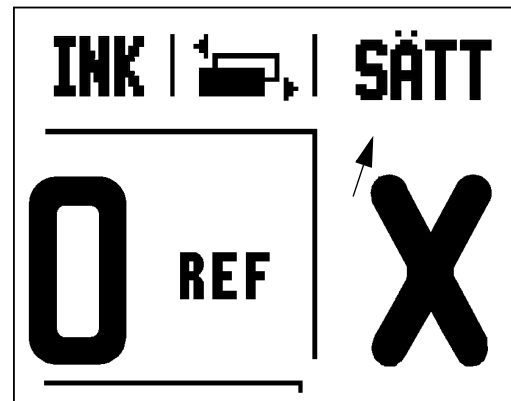


Fig. I.5 Sätt/Nolla Indikering

I – 2 Fräspecifika funktioner

Detta avsnitt beskriver handhavande och softkeyfunktioner som endast gäller för fräsapplikationer.

Knappfunktioner detaljerad

Knappen Verktyg

Denna knapp öppnar verktygstabellen och ger åtkomst till formuläret Verktyg för inmatning av ett verktygs parametrar (en softkey används i enaxliga lägesindikatorer). Wizard 411 kan lagra upp till 16 verktyg i verktygstabellen.

Verktygstabell

Verktygstabellen i Wizard 411 erbjuder en enkel möjlighet att lagra information om längd och diameter för de verktyg du brukar använda. Du kan ange upp till 16 verktyg. (Se Fig. I.6 Verktygstabell vid fräsning).

Följande softkeys finns även tillgängliga i formuläret Verktygstabell eller i de individuella verktygsformulären:

Funktion	Softkey
Denna knapp ger operatören möjlighet att välja i vilken axel verktygslängden skall kompenseras. Verktygets diametervärde kommer sedan att användas för kompensering i de båda andra axlarna.	VERKT.AXEL [Z]
Tryck för att automatiskt lägga in verktygets ställängd. Endast tillgänglig i fältet VERKTYGSLÄNGD.	INLÄRNING LÄNGD
Denna kommer att öppna formuläret för val av VERKTYGSTYP. Endast tillgänglig i fältet TYP.	VERKTYG TYPER

Verktygskompensering

Wizard 411 har verktygskompensering. Detta gör det möjligt att ange arbetsstyckets dimensioner direkt från ritningen. Den presenterade återstående vägen förlängs (R+) eller förkortas (R-) då automatiskt med verktygets radie. Se Fig. I.7. För mer information se "Preset" på sida 10.

Längderna kan antingen matas in som kända värden eller så kan Wizard 411 beräkna längden automatiskt. Verktygslängden är längddifferensen ΔL mellan verktyget och ett nollverktyg. Längddifferensen indikeras med "Δ" symbolen. Nollverktyget betecknas T1, se Fig. I.8.

D:0 | T:1 | F: 0.0 | 0:00 | TUM | ABS |  |

VERKTYGSTABELL (DIA/LÄNGD)			
1	2.000/	20.000 MM	GRAVERING
2	5.000/	14.000 MM	FÖRBO RR
3	25.000/	50.000 MM	PLANFÖRSÄNK
4	6.000/	12.000 MM	HÅRDM.FRÄS
5	10.000/	25.000 MM	URFRÄS
6	2.000/	0.000 MM	ÄNDPLANSFRÄS
7	2.500/	0.000 MM	ÄNDPLANSFRÄS
8	3.000/	5.000 MM	

VERKT.AXEL [Z] RADERA VERKTYG ANVÄND VERKTYG HJÄLP

Fig. I.6 Verktygstabell vid fräsning

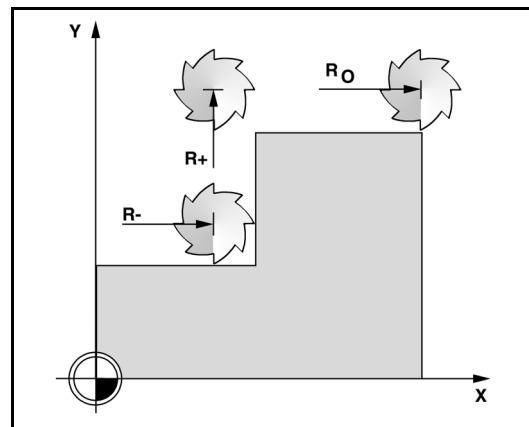


Fig. I.7 Verktygskompensering

Tecken för längddifferensen ΔL

Om verktyget är **längre** än nollverktyget: $\Delta L > 0 (+)$

Om verktyget är **kortare** än nollverktyget: $\Delta L < 0 (-)$

Som indikerats ovan är det också möjligt att låta Wizard 411 beräkna ett verktygs längdoffset. Denna metod bygger på att tangera en känd gemensam referensyta med de olika verktygen. Detta gör det möjligt för Wizard 411 att beräkna differensen mellan de olika verktygens längder.

Förflytta verktyget tills verktygsspetsen tangerar referensytan. Tryck på softkey **INLÄRNING LÄNGD**. Wizard 411 kommer att beräkna en offset i förhållande till denna yta. Upprepa proceduren för alla andra verktyg mot samma referensyta.



Endast verktyg som har ställts in mot samma referensyta kan växlas utan att behöva justera nollpunkten.

Anropa verktyget från verktygstabeln

För att anropa ett verktyg, tryck på knappen VERKTYG. Använd knapparna Pil Upp/Ner för att bläddra genom listan med verktyg (1-16). Markera det verktyg du önskar. Kontrollera att rätt verktyg har anropats och tryck på knappen VERKTYG eller knappen C för att avsluta.

Nollpunktsinställning

Inställning av nollpunkten definierar förhållandet mellan axlarnas positioner och de presenterade positionsvärdena.

Inställning av nollpunkter utförs enklast med ett verktyg i avkännarfunktionerna i VUE.

Naturligtvis kan du även ställa in nollpunkter på traditionellt sätt genom att tangera arbetsstyckets kanter med ett verktyg och manuellt mata in verktygets position som nollpunkt. Se Fig. I.9 & Fig. I.10.

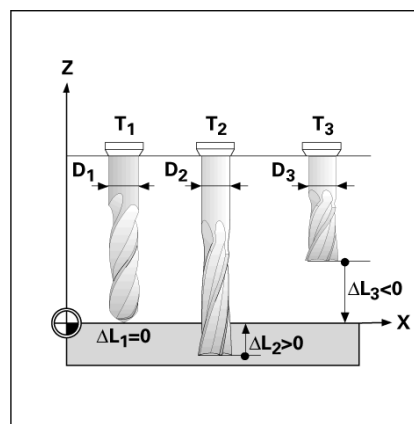


Fig. I.8 Verktygslängd och -diameter

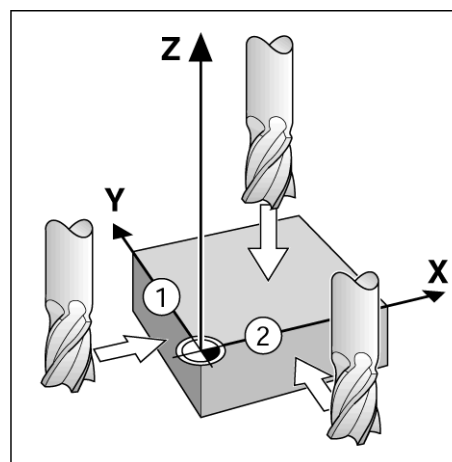


Fig. I.9 Tangera kanterna

D:1 | T:1 | F: 0.0 | 0:00 | TUM | ABS | | SÄTT

SÄTT NOLLPUNKT		X	0.000	X Y Z
NOLLPUNKTSNUMMER		Y	0.000	
1		Z	0.000	
NOLLPUNKT		Ange verktygets nya ärposition eller tryck på PROBE.		
X	-1.5000			
Y	-1.5000			
Z	0			

PROBE | | | HJÄLP

Fig. I.10 Formulär INSTÄLLNING NOLLPUNKT

Nollpunktsinställning med ett verktyg

För att använda ett verktyg för att ställa in nollpunkter kan du fortfarande använda avkännarfunktionerna i Wizard 411. Se Fig. I.11 & Fig. I.12.

Följande probe-softkeys finns tillgängliga:

- Arbetsstyckets kant som nollpunkt: Softkey **KANT**
- Centrumlinje mellan två kanter på arbetsstycket: Softkey **MITTLINJE**
- Centrum i ett hål eller på en cylinder: Softkey **CIRKELCENTRUM**

I alla avkännarfunktioner tar Wizard 411 hänsyn till den diameter som har angivits för kantavkännaren.

För att avbryta probe-funktionen när den är aktiv, tryck på knappen C.

Exempel: Känn av arbetsstyckets kant och ställ in kanten som nollpunkt

Förberedelse: Sätt aktivt verktyg till det verktyg som skall användas för att ställa in nollpunkten

Nollpunkt axel: X = 0

Verktögsdiameter D = 0.25" (6,35 mm)

Tryck på knappen NOLLPUNKT .

Tryck på knappen PIL NER tills fältet X-axel är markerat.

Tryck på softkey **PROBE**.

Tryck på **KANT** softkeyn.

Tangera arbetsstyckets kant.

Tryck på softkey **INLÄRNING** för att lagra det aktuella absoluta positionsvärdet när verktyget är i kontakt med arbetsstyckets kant. Kantens position kommer att beräknas med hänsyn till diametern på verktyget som används (T:1, 2...) och **den riktning som verktyget senast förflyttades** före tryckningen på softkey **INLÄRNING**.

Kör bort verktyget från arbetsstycket och ange 0, tryck sedan på ENTER.

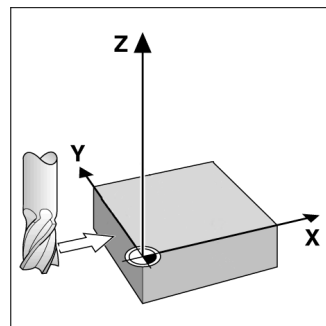


Fig. I.11 Inställning av nollpunkt vid en kant

D:0 T:1 F: 0.0 0:00 TUM ABS SÄTT	
SÄTT NOLLPUNKT	
NOLLPUNKTSNUMMER	0
X	0.0000
Y	0.0000
Z	0.0000
Välj probe-funktionen.	
<div style="display: flex; justify-content: space-around;"> KANT MITTLINJE CIRKELCENTRUM HJÄLP </div>	

Fig. I.12 Meny nollpunktsinställning

Preset

Funktionen Preset ger operatören möjlighet att definiera börpositionen (målet) för nästa förflyttning. Så snart informationen om den nya börpositionen har matats in kommer lägesindikatorn att växla till driftart Återstående väg och visa avståndet mellan ärpositionen och börpositionen. Nu behöver operatören bara förflytta bordet tills värdet noll presenteras och han kommer då att befinna sig i den önskade börpositionen. Informationen om börpositionens placering kan anges som en absolut förflyttning i förhållande till den aktuella nollpunkten eller som en inkremental förflyttning i förhållande den aktuella börpositionen.

Preset-funktionen ger även operatören möjlighet att definiera vilken sida av verktygets sidor som skall bearbeta vid börpositionen. Softkey **R+/-** i formuläret Preset definierar vilken offset som skall inkluderas i förflyttningen. R+ indikerar att det aktuella verktygets centrum är i en mer positiv riktning än verktygets kant. R- indikerar att det aktuella verktygets centrum är i en mer negativ riktning än verktygets kant. Användning av R+/- offset justerar automatiskt den Återstående vägen motsvarande verktygets diameter. Se Fig. I.13.

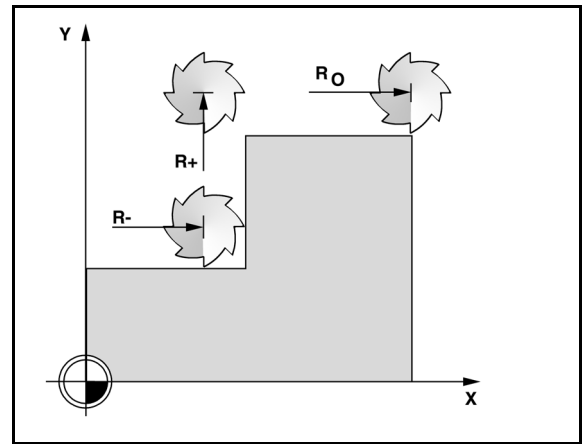


Fig. I.13 Verktygsradiekompensering

Absolut Preset

Exempel: Fräsning av ett hörn genom att köra till värdet noll med hjälp av absoluta positioner

Koordinaterna anges som absoluta värden; nollpunkten är arbetsstyckets nolla. Se Fig. I.14 & Fig. I.15.

Hörn 1: $X = 0 / Y = 25.4$

Hörn 2: $X = 38.1 / Y = 25.4$

Hörn 3: $X = 38.5 / Y = 63.5$

Hörn 4: $X = 76.2 / Y = 63.5$



Tryckning på en axelknapp återkallar det axelns senast inmatade presetvärdet.

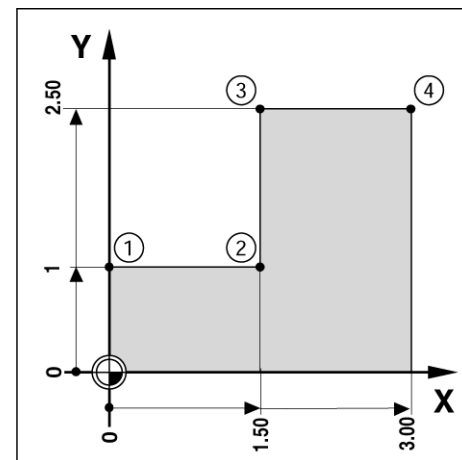


Fig. I.14 Inställning enskild cykel

Förberedelse:

- ▶ Välj verktyg med tillhörande verktygsdata.
- ▶ Förpositionera verktyget till en lämplig position (exempelvis $X = Y = -20$ mm).
- ▶ Förflytta verktyget till fräsdjupet.

Tryck på softkey **SÄTT/NOLLA** så att du befinner dig i mode inställning (sätt).

Tryck på axelknapp Y.

Ange börpositionen för hörnpunkt 1: $Y = 25.4$ mm och välj verktygsradiekompensering R + med softkey **R+/-**. Tryck tills R+ visas vid sidan av axelformuläret.

Tryck ENTER.

Förflytta Y-axeln tills det presenterade värdet är noll. Fyrkanten i Nära Noll Varningen är nu centrerad mellan de båda triangelformade märkena.

Tryck på softkey **SÄTT/NOLLA** så att du befinner dig i mode inställning (sätt).

Tryck på axelknapp X.

Ange börpositionen för hörnpunkt 2: $X = 38.1$ mm och välj verktygsradiekompensering R – med softkey **R+/-**. Tryck två gånger tills R- visas vid sidan av axelformuläret.

Tryck ENTER.

Förflytta X-axeln tills det presenterade värdet är noll. Fyrkanten i Nära Noll Varningen är nu centrerad mellan de båda triangelformade märkena.

Presets kan anges på samma sätt för hörn 3 och 4.

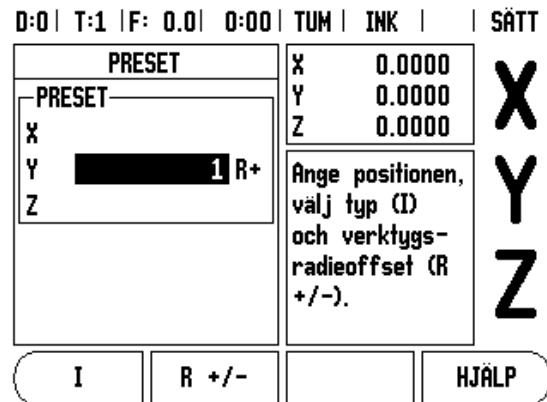


Fig. I.15 Förinställ indikeringen

Inkremental Preset

Exempel: Borra genom att förflytta till det presenterade värdet noll med inkremental positionering

Ange positionerna som inkrementala koordinater. Detta indikeras framöver (och i bildskärmen) med ett inledande **I** (Inkremental) Nollpunkten är arbetsstyckets nolla. Se Fig. I.16 & Fig. I.17.

Hål 1 vid: $X = 25.4 / Y = 25.4$

Avstånd från hål 1 till hål 2: $XI = 38.1 \text{ mm} / YI = 38.1 \text{ mm}$

Håldjup: $Z = -12.7 \text{ mm}$

Driftart: **ÅTERSTÅENDE VÄG (INK)**

Tryck på axelknapp X.

Ange börpositionen för hål 1: $X = 25.4 \text{ mm}$ och kontrollera att verktygsradiekompensering inte är aktiv. Notera att dessa presets är absoluta presets.

Tryck på axelknapp Y.

Ange börpositionens värde för hål 1: $Y = 25.4 \text{ mm}$

Säkerställ att inte någon radiekompensering visas.

Välj axelknappen Z.

Ange börpositionens värde för hålets djup: $Z = -12.7 \text{ mm}$ Tryck på knappen ENTER.

Borra hål 1: Förflytta X-, Y- och Z-axeln till positionsvärdet noll. Fyrkanten i Nära Noll Varningen är nu centrerad mellan de båda triangelformade märkena. Kör tillbaka borren.

För att ange en preset för hål 2:

Tryck på axelknapp X.

Ange börpositionen för hål 2: $X = 38.1 \text{ mm}$, markera din inmatning som inkrementalt värde, tryck på softkey **I**

Tryck på axelknapp Y.

Ange börpositionen för hål 2: $Y = 38.1 \text{ mm}$, markera din inmatning som inkrementalt värde, tryck på softkey **I**

Tryck ENTER.

Förflytta X- och Y-axeln tills det presenterade värdet är noll. Fyrkanten i Nära Noll Varningen är nu centrerad mellan de båda triangelformade märkena.

För att ange en Preset för Z-axeln.

Välj axelknappen Z.

Tryck på knappen ENTER (använd senast inmatade preset).

Borra hål 2: Förflytta Z-axeln tills det presenterade värdet är noll. Fyrkanten i Nära Noll Varningen är nu centrerad mellan de båda triangelformade märkena.

Kör tillbaka borren.

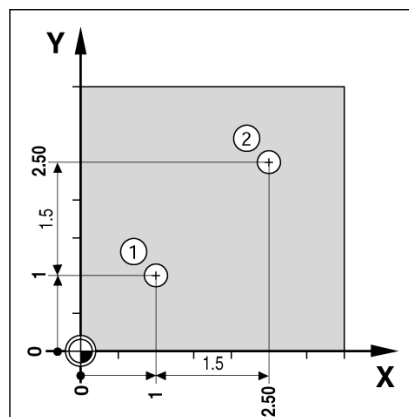


Fig. I.16 Borrexempel

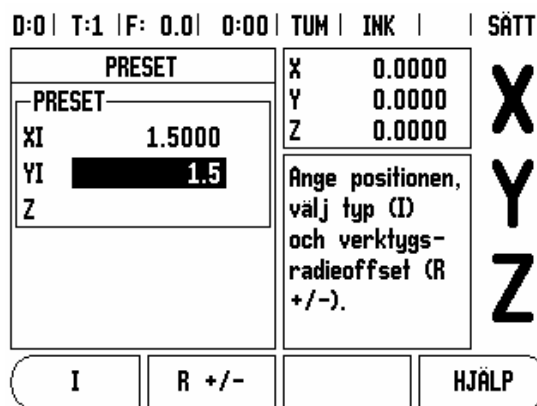


Fig. I.17 Inkremental indikering

Knapp 1/2

Knappen 1/2 används för att hitta mittlinjen (eller mittpunkten) mellan två positioner på arbetsstycket i en vald axel. Detta kan utföras både i driftart Ärvärde och i driftart Återstående väg.



Funktionen kommer att ändra nollpunktens placering om man befinner sig i driftart Ärvärde.

Knapparna Hålcirkel och Hålrader

Detta avsnitt beskriver funktionerna hålcirkel och hålrader.

Tryck på knappen HÅLCIRKEL eller HÅLRADER för att välja den önskade hålbildsfunktionen och ange nödvändiga data. Wizard 411 beräknar sedan alla hålens positioner och presenterar hålbilden grafiskt i bildskärmen.

Grafiken gör att du kan verifiera hålbilden innan du börjar bearbeta. Den är även användbar vid: direkt val av hål, exekvering av separat hål, överhoppning av hål.

Funktioner för hålbilder

Funktion	Softkey
Tryck på denna för att se den aktuella hålbildens utseende.	VISA
Tryck för att gå till föregående hål.	FÖREGÅENDE HÅL
Tryck för att manuellt stega till nästa hål.	NÄSTA HÅL
Tryck för att avsluta borrningen.	SLUT

Exempel: Ange data och exekvera en hålcirkel. Se Fig. I.18 & Fig. I.19.

Hål (antal): 4
 Cirkelcentrumets koordinater: X = 50.8 mm / Y = 38.1 mm
 Hålcirkelradie: 127
 Startvinkel: Vinkel mellan X-axeln och första hålet: 25°
 Håldjup: Z = -0.25"

Steg 1: Ange data

Tryck på knappen HÅLCIRKEL.

Ange typ av hålcirkel (full). Flytta markören till nästa fält.

Ange antal hål (4).

Ange X- och Y-koordinaterna för cirkelcentrum (X=50.8), (Y=38.1)
 Flytta markören till nästa fält.

Ange radien för hålcirkeln (5).

Ange startvinkeln (25°).

Ange slutvinkeln (295°) (detta kan bara justeras om man anger ett "segment"). SLUTVINKELN definieras som vinkeln från positiv X-axel till hålbildens slut.

Mata in djupet om så önskas. Hålets djup kan anges om så önskas men kan även lämnas blankt. Om det inte behövs, tryck på ENTER.

Tre olika presentationssätt finns tillgängliga: Inkremental positionsindikering, Grafisk presentation och absolut positionsindikering. Tryck på softkey **VISA** för att växla mellan möjliga presentationssätt.

Steg 2: Borra

Kör till hålet:

Förflytta X- och Y-axeln tills det presenterade värdet är noll.

Borra:

Förflytta till det presenterade värdet noll i verktygsaxeln. Efter borringen, kör upp verktyget i verktygsaxeln.

Tryck på softkey **NÄSTA HÅL**.

Fortsätt att borra de återstående hålen på samma sätt.

När hålbilden är klar, tryck på softkey **SLUT**.

D:0 | T:1 | F: 0.0 | 0:00 | TUM | INK |

HÅLCIRKEL		Ange cirkelcentrumets koordinater.
TYP	FULL	
HÅL	4	
CENTRUM		
X	2.0000	
Y	1.5	
		HJÄLP

Fig. I.18 Början på formuläret Hålcirkel

D:0 | T:1 | F: 0.0 | 0:00 | TUM | INK |

HÅLCIRKEL		Ange vinkeln till sista hålet.
RADIE	5.0000	
STARTVINKEL	25.0000°	
SLUTVINKEL	295.0000°	
		HJÄLP

Fig. I.19 Sida 2 på formuläret Hålcirkel

Hålrader

Nödvändig information (Se Fig. I.20 Hålrader exempel):

- Typ av hålrader (matris eller ram)
- Första hålet (1:a hålet i hålbilden)
- Hål per rad (antal hål i hålbildens respektive rad)
- Håldelning (delningen eller avståndet mellan respektive hål i raden)
- Vinkel (vinkeln eller vridningen av hålbilden)
- Djup (bördjupet för borring i verktygsaxeln)
- Antal rader (antal rader i hålbilden)
- Raddelning (avståndet mellan respektive rad i hålbilden)

Inmatning av information och användning av Hålrader är mycket lik funktionen hålcirkel som har beskrivits tidigare.

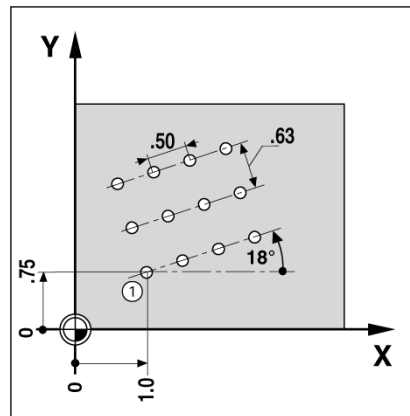


Fig. I.20 Hålrader exempel

Sned & cirkulär fräsning

Funktionerna sned och cirkulär fräsning ger en möjlighet att bearbeta en plan diagonal yta (sned fräsning) eller en cirkulär yta (cirkulär fräsning) med en manuell maskin.

Följande softkeys finns också tillgängliga när man är i inmatningsformuläret.

Funktion	Softkey
Tryck på denna för att välja ett plan.	PLAN [XY]
Tryck för att exekvera fräsoperationen.	KÖR
Tryck på denna för att använda den befintliga positionen.	INLÄRNING
Tryck för att gå tillbaka till föregående steg.	FÖREGÅENDE STEG
Tryck för att gå tillbaka till föregående steg.	NÄSTA STEG

Sned fräsning

Inmatningsformulär: (Se Fig. I.21 Inmatningsformulär: Startpunkt) och (Fig. I.22 Inmatningsformulär: Slutpunkt)

Formuläret Sned fräsning används för att specificera en yta som skall fräsas. Tryck på knappen **SNED FRÄSNING** för att öppna formuläret.

- **Plan** - Välj lämpligt plan genom att trycka på softkey **PLAN**. Den aktuella selekteringen visas i softkeyn och i planfältet. Grafiken i meddelandefönstret hjälper till att selektera korrekt plan.
- **Startpunkt**: Ange startpunktens koordinater eller tryck på **NOTERA** för att sätta koordinaterna för den aktuella positionen.
- **Slutpunkt**: Ange slutpunktens koordinater eller tryck på **NOTERA** för att sätta koordinaterna för den aktuella positionen.
- **Steg**: Ange stegningens storlek. Vid fräsningen är detta avståndet mellan varje steg längs med linjen.



Steg kan anges om så önskas. Om värdet är noll bestämmer operatören hur lång förflyttning som är lämplig mellan varje steg vid bearbetningen.

Tryck **ENTER** eller **KÖR** för att exekvera ytfräsningsoperationen. Tryck på **C** för att avsluta utan att exekvera. Inställningen behålls ända tills strömmen stängs av.

Exekvering

- Exekvera fräsoperationen genom att öppna inmatningsformuläret och tryck på softkey **KÖR** eller knappen **ENTER**. Bildskärmen växlar till inkremental positionsindikering.
- Initialt visar lägesindikatorn det aktuella inkrementala avståndet från startpunkten. Förflytta till startpunkten och gör en första körning längs ytan. Tryck på softkey **NÄSTA STEG** för att gå vidare till nästa steg längs konturen.
- Efter tryckning på **NÄSTA STEG** kommer den inkrementala indikeringen att visa avståndet till nästa steg längs linjen.
- När stegets storlek inte är specificerad, visar den inkrementala indikeringen avståndet till den närmaste punkten på linjen. Förflytta de båda axlarna i små steg för att följa konturen, försök hålla (X, Y) positionerna så nära 0 som möjligt.

D:0 T:1 F: 0.0 0:00 TUM ABS	
FRÄS LINJE	
PLAN XY	
STARTPUNKT	
X	0.0000
Y	0.0000
PLAN [XY]	KÖR HJÄLP

Fig. I.21 Inmatningsformulär: Startpunkt

D:0 T:1 F: 0.0 0:00 TUM ABS	
FRÄS LINJE	
SLUTPUNKT	
X	0.0000
Y	0.0000
STEG	
0.0000	
INLÄRNING	KÖR HJÄLP

Fig. I.22 Inmatningsformulär: Slutpunkt

- När en ytfräsningsoperation exekveras finns tre olika presentationssätt tillgängliga: Inkremental positionsindikering, kontur och absolut positionsindikering. Tryck på softkey **VISA** för att växla mellan möjliga presentationssätt.
- Konturpresentationen visar verktygets position i förhållande till fräskonturen. När hårkorset som representerar verktyget befinner sig på linjen som symboliserar fräskonturen, är verktyget i position. Hårkorset hålls kvar i mitten av grafiken. När bordet rör sig, förflyttas konturlinjen också.
- Tryck på softkey **SLUT** för att avsluta fräsoperationen.



Verktygsradiekompensering används med ledning av det aktuella verktygets radie. Om planvalet involverar verktygsaxeln, förväntas verktyget vara en fullradiefräs.



Riktningen för verktygsoffset (R+ eller R-) bestäms med ledning av verktygets position. Operatören måste närma sig ytans kontur från lämplig riktning för att kompensering skall bli korrekt.

Cirkelbåge fräsning

Inmatningsformulär: (Se Fig. I.23 Inmatningsformulär: Centrumpunkt), (Fig. I.24 Inmatningsformulär: Startpunkt) och (Fig. I.25 Inmatningsformulär: Radie)

Formuläret Cirkulär fräsning används för att specificera en yta som skall fräsas. Tryck på knappen CIRKULÄR FRÄSNING för att öppna formuläret.

- **Planval:** Välj lämpligt plan genom att trycka på softkey **PLAN**. Den aktuella selekteringen visas i softkeyn och i planfältet. Grafiken i meddelandefönstret hjälper till att selektera korrekt plan.
- **Centrumpunkt:** Ange koordinaterna för cirkelns centrumpunkt.
- **Startpunkt:** Ange koordinaterna för startpunkten.
- **Slutpunkt:** Ange koordinaterna för slutpunkten.
- **Radie:** Ange cirkelbågens radie.
- **Steg:** Ange stegningens storlek. Vid fräsningen är detta avståndet mellan varje steg längs med cirkelbågens kontur.



Steg kan anges om så önskas. Om värdet är noll bestämmer operatören hur lång förflyttning som är lämplig mellan varje steg vid bearbetningen.

Tryck ENTER eller **KÖR** för att exekvera fräsoperationen. Tryck på C för att avsluta utan att exekvera. Inställningen behålls ända tills strömmen stängs av.

Exekvering

- Exekvera fräsoperationen genom att öppna inmatningsformuläret och tryck på softkey **KÖR** eller knappen ENTER. Bildskärmen växlar till inkremental positionsindikering.
- Initialt visar lägesindikatorn det aktuella inkrementala avståndet från startpunkten. Förflytta till startpunkten och gör en första körning längs ytan. Tryck på softkey **NÄSTA STEG** för att gå vidare till nästa steg längs konturen.
- Efter tryckning på **NÄSTA STEG** kommer den inkrementala indikeringen att visa avståndet till nästa steg längs cirkelbågen.
- När stegets storlek inte är specificerad, visar den inkrementala indikeringen avståndet till den närmaste punkten på cirkelbågen. Förflytta de båda axlarna i små steg för att följa konturen, försök hålla (X, Y) positionerna så nära 0 som möjligt.
- När en ytfräsningoperation exekveras finns tre olika presentationssätt tillgängliga: Inkremental positionsindikering, kontur och absolut positionsindikering. Tryck på softkey **VISA** för att växla mellan möjliga presentationssätt.

D:0 T:1 F: 0.0 0:00 TUM ABS	
FRÄS CIRKELBÅGE	
PLAN	XY
CENTRUMPUNKT	
X	0.0000
Y	0.0000
PLAN [XY]	KÖR
	HJÄLP

Tryck PLAN för att välja planet.

Fig. I.23 Inmatningsformulär: Centrumpunkt

D:0 T:1 F: 0.0 0:00 TUM ABS	
FRÄS CIRKELBÅGE	
STARTPUNKT	
X	0.0000
Y	0.0000
SLUTPUNKT	
X	0.0000
Y	0.0000
INLÄRNING	KÖR
	HJÄLP

Ange START-punkten.

Fig. I.24 Inmatningsformulär: Startpunkt

D:0 T:1 F: 0.0 0:00 TUM ABS	
FRÄS CIRKELBÅGE	
STEG	0.0000
Ange stegningens storlek.	
	KÖR
	HJÄLP

Fig. I.25 Inmatningsformulär: Radie

- Konturpresentationen visar verktygets position i förhållande till fräskonturen. När hårkorsen som representerar verktyget befinner sig på linjen som symboliserar fräskonturen, är verktyget i position. Hårkorsen hålls kvar i mitten av grafiken. När bordet rör sig, förflyttas konturlinjen också.
- Tryck på softkey **SLUT** för att avsluta fräsoperationen.



Verktygsradiekompensering används med ledning av det aktuella verktygets radie. Om planvalet involverar verktygsaxeln, förväntas verktyget vara en fullradiefräs.



Riktningen för verktygsoffset (R+ eller R-) bestäms med ledning av verktygets position. Operatören måste närma sig ytans kontur från lämplig riktning för att kompenseringen skall bli korrekt.

I – 3 Svarspecifika funktioner

Detta avsnitt beskriver handhavande som endast gäller för svarapplikationer.

Verktygstabell

Wizard 411 kan lagra ställängderna för upp till 16 verktyg. Om du byter arbetsstycke och ställer in en ny nollpunkt, kommer alla verktygen automatiskt att utgå från den nya nollpunkten.

Innan du kan använda ett verktyg, måste du ange ställängden (skäreggens position). Ställängder kan läggas in via funktionerna VERKTYG/INSTÄLLNING eller LÅS AXEL. Se följande exempel för information om inställning av verktyg (Se Fig. I.26).

Symbol Verktygsdisplay


Ikonen \emptyset används för att indikera att det presenterade värdet är ett diametervärde. Om ingen symbol visas indikerar detta att det presenterade värdet är ett radievärde.

Inställning verktygslängder Exempel 1: Via funktionen VERKTYG/SÄTT

Operationen VERKTYG/SÄTT kan användas för att mäta upp ett verktygs ställängd med hjälp av verktyget när arbetsstyckets diameter är känd. Tangera den kända diametern i X-axeln (1). Tryck på knappen VERKTYG. Bläddra till önskat verktyg. Tryck på knappen ENTER. Välj axelknappen (X).

Ange verktygsspetsens position, exempelvis, X=10mm.

Kom ihåg att kontrollera att Wizard 411 presenterar diametervärden (\emptyset) om du matar in ett diametervärde. Tangera arbetsstyckets ändyta med verktyget. Bläddra till Z-axeln (2), sätt sedan positionsindikeringen för verktygsspetsen till noll, Z=0. Tryck på ENTER.

D:0 | T:1 | F: 0.0 | 0:00 | TUM | ABS | 

VERKTYGSTABELL (X/Z)	
1	1.5200 \emptyset
2	
3	
4	
5	2.4500 \emptyset
6	
7	
8	

Fig. I.26 Verktygstabell vid svarvning

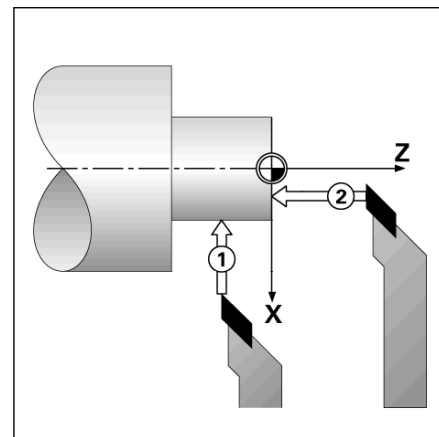


Fig. I.27

Inställning verktyglängder Exempel 2: Via funktionen LÅS AXEL

Funktionen LÅS AXEL kan användas för att ställa in verktyglängden under belastning när arbetsstyckets diameter inte är känd. Se Fig. I.28.

Funktionen LÅS AXEL är användbar för att mäta upp verktygsdata genom att ta ett mätskär i arbetsstycket. För att undvika att positionsvärdet förloras när verktyget körs bort för att mäta arbetsstycket, kan detta värde lagras genom att trycka på **LÅS AXEL**.

För att använda LÅS AXEL funktionen:

Tryck på knappen VERKTYG. Välj verktyg och tryck på ENTER. Tryck på axelknapp X. Svarva en diameter i X-axeln. Tryck på softkey **LÅS AXEL** när verktyget fortfarande är i ingrepp. Kör bort från den aktuella positionen. Stäng av spindeln och mät arbetsstyckets diameter. Mata in den uppmätta diametern eller radien och tryck på ENTER. Se Fig. I.29

Kom ihåg att kontrollera att Wizard 411 presenterar diametervärden (\emptyset) om du matar in ett diametervärde.

Anropa ett verktyg från Verktygstabellen

För att anropa ett verktyg, tryck på knappen VERKTYG. Använd knapparna PIL UPP/NER för att bläddra genom listan med verktyg (1-16). Markera det verktyg du önskar. Kontrollera att rätt verktyg har anropats och tryck på **ANVÄND VERKTYG** eller C-knappen för att avsluta.

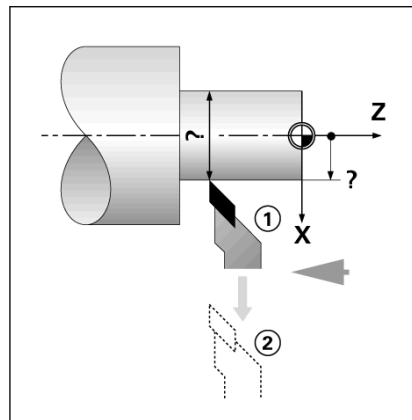


Fig. I.28 Uppmätning ställängd

D:0	T:1	F: 0.0	0:00	TUM	ABS		SÄTT													
<table border="1"> <tr> <th colspan="2">VERKTYG/INSTÄLLNING</th> </tr> <tr> <td colspan="2">-VERKTYG-</td> </tr> <tr> <td>X</td> <td>0.0000 \emptyset</td> </tr> <tr> <td>Z</td> <td></td> </tr> </table>							VERKTYG/INSTÄLLNING		-VERKTYG-		X	0.0000 \emptyset	Z		<table border="1"> <tr> <td>X</td> <td>0.0000 \emptyset</td> </tr> <tr> <td>Z</td> <td>0.0000</td> </tr> </table>	X	0.0000 \emptyset	Z	0.0000	X Z
VERKTYG/INSTÄLLNING																				
-VERKTYG-																				
X	0.0000 \emptyset																			
Z																				
X	0.0000 \emptyset																			
Z	0.0000																			
<p>Svarva diametern i X, tryck sedan LÅS AXEL alt. ange</p>																				
LÅS AXEL					HJÄLP															

Fig. I.29 Formulär VERKTYG/SÄTT

Nollpunktsinställning

Se "Nollpunktsinställning" på sida 8 för grundläggande information. Inställning av nollpunkten definierar förhållandet mellan axlarnas positioner och de presenterade positionsvärdena. I de flesta svarapplikationer finns det bara en nollpunkt i X-axeln, chuckens centrum, men det är oftast användbart att definiera ytterligare nollpunkter i Z-axeln. Tabellen kan innehålla upp till 10 nollpunkter. Det enklaste sättet att ställa in nollpunkter på är att tangera ett arbetsstycke vid en känd diameter eller position, sedan mata in dimensionen som det värde som skall visa i positionsindikeringen.

Exempel: Inställning av en arbetsstyckesnollpunkt. Se Fig. I.30.

Förberedelse:

Anropa verktygsdata genom att selektera det verktyg som du använder för att tangera arbetsstycket. Tryck på knappen NOLLPUNKT. Markören kommer att befinna sig i fältet NOLLPUNKTSNUMMER. Ange nollpunktsnumret och tryck på knappen PIL NER för att gå till fältet X-axel. Tangera arbetsstycket vid punkt 1. Ange arbetsstyckets radie eller diameter vid denna punkt.

Kom ihåg att kontrollera att Wizard 411 presenterar diametervärden (\emptyset) om du matar in ett diametervärde. Tryck på knappen PIL NER för att gå vidare till Z-axeln.

Tangera arbetsstyckets yta vid punkt 2. Ange verktygsspetsens position ($Z = 0$) som Z-koordinat för nollpunkten. Tryck ENTER.

Inställning av nollpunkter via funktionen LÅS AXEL

Funktionen LÅS AXEL kan användas för att ställa in en nollpunkt när verktyget är belastat och arbetsstyckets diameter inte är känd. Se Fig. I.31.

För att använda LÅS AXEL funktionen:

Tryck på knappen NOLLPUNKT. Markören kommer att befinna sig i fältet NOLLPUNKTSNUMMER. Ange nollpunktsnumret och tryck på knappen PIL NER för att gå till fältet X-axel. Svarva en diameter i X-axeln. Tryck på softkey **LÅS AXEL** när verktyget fortfarande är i ingrepp. Kör bort från den aktuella positionen. Stäng av spindel och mät arbetsstyckets diameter. Mata in den uppmätta diametern, till exempel 15 mm, och tryck på ENTER.

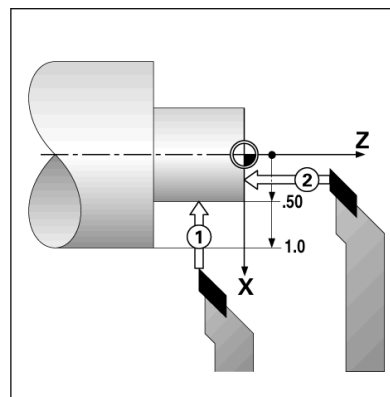


Fig. I.30 Inställning av en arbetsstyckesnollpunkt

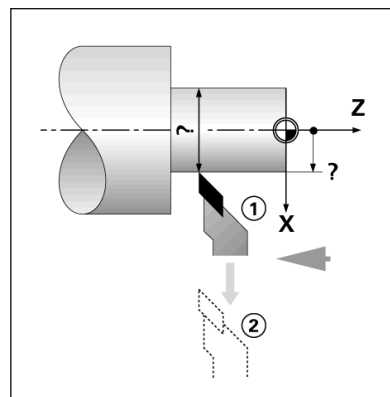


Fig. I.31

D:2 T:1 F: 0.0 0:00 TUM ABS		SÄTT
SÄTT NOLLPUNKT		X -2.1842 \emptyset
NOLLPUNKTSNUMMER		Z 0.0000
2		Svarva diametern i X, tryck sedan LÅS AXEL alt. ange
NOLLPUNKT		
X	<input type="text"/>	X Z
Z	<input type="text"/>	
LÅS AXEL	<input type="text"/>	HJÄLP

Fig. I.32 Inställning av nollpunkt via LÅS AXEL

Knappen Konkalkylator

Du kan beräkna konor antingen genom att ange dimensionerna från en ritning eller genom att tangera arbetsstycket med ett verktyg eller en indikator.

Använd konkalkylatorn för att beräkna konvinkeln. Se Fig. I.33 and Fig. I.34.

Inmatningsvärden:

För konförhållandet behöver beräkningen:

- Förändring av konradien.
- Konans längd

För konberäkning som använder båda diametrarna (D1, D2) och längd behövs:

- Startdiameter
- Slutdiameter
- Konans längd

Tryck på knappen CALC.

Softkeyurvalet ändras nu till att också inkludera funktionerna för konberäkning.

För att beräkna konan med hjälp av två diametrar och längden mellan dem, tryck på softkey **KONA: D1/D2/l**. Första konpunkten, diameter 1, knappa antingen in en punkt med hjälp av sifferknapparna och tryck på enter, alternativt tangera en punkt med verktyget och tryck på notera.

Upprepa detta för fältet diameter 2.

När du använder knappen notera, beräknas konvinkeln automatiskt. När du matar in data med siffror, ange data i fältet längd och tryck på enter. Konvinkeln kommer att visas i fältet vinkel.

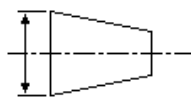
För att beräkna vinklar med hjälp av förhållandet mellan diameter och längd, tryck på softkey **KONA: FÖRHÅLLANDE**.

Använd sifferknapparna för att mata in data i fälten VÄRDE 1 och VÄRDE 2. Tryck på ENTER efter varje selektering. Det beräknade förhållandet och vinkeln kommer att visas i respektive fält.

D:0 | T:1 | F: 0.0 | 0:00 | TUM | ABS | |

KONBERÄKNING	
DIAMETER	
D1	3.0000
D2	1.5000
LÄNGD	
	10.0000
VINKEL	
	4.2892°

Ange den första diametern.



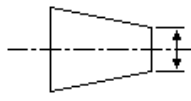
INLÄRNING HJÄLP

Fig. I.33 Formulär Konkalkylator - Diameter 1

D:0 | T:1 | F: 0.0 | 0:00 | TUM | ABS | |

KONBERÄKNING	
DIAMETER	
D1	3.0000
D2	1.5000
LÄNGD	
	10.0000
VINKEL	
	4.2892°

Ange den andra diametern.



INLÄRNING HJÄLP

Fig. I.34 Formulär Konkalkylator - Diameter 2

Preset

Funktionen har beskrivits tidigare i denna bruksanvisning (Se "Preset" på sida 10). Beskrivningarna och exemplen på dessa sidor baseras på en fräsapplikation. Grunderna i dessa förklaringar är desamma för svarvapplikationer med två undantag; verktygsdiameter offset (R+/-), och radie- respektive diameterinmatning.

Verktygsdiameter offset har inget användningsområde för svarvstål, därför är denna funktion inte tillgänglig vid preset i svarvapplikationer.

Inmatningsvärden kan antingen anges som radie- eller diametervärden. Det är viktigt att de måttenheter du matar in som preset verkligen överensstämmer med den inställning som för tillfället gäller för lägesindikatorn. Ett diametervärde visas med en Ø-symbol. Lägesindikatorns status kan ändras via softkey **RAD/DIA** (tillgänglig i båda driftarterna).

Softkey Radie/Diameter

Ritningar för svarvdetaljer anger oftast diametervärden. Wizard 411 kan visa antingen radien eller diametern. När diametern presenteras, visas diametersymbolen (Ø) bredvid positionsvärdet. Se Fig. I.35.

Exempel: Radiepresentation, position 1, X = 12.7 mm

Diameterpresentation, position 1 X = Ø 25.4 mm

Tryck på softkey RAD/DIA för att växla mellan radiepresentation och diameterpresentation.

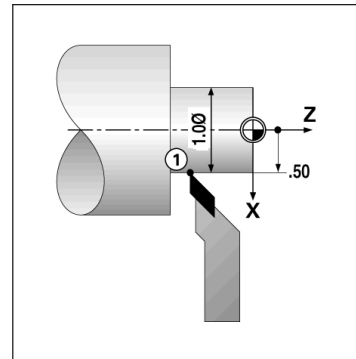


Fig. I.35 Arbetsstycke för radie-/ diameterpresentation

Vektorisering

Vektorisering delar upp toppslidens förflyttning i tvärsleden och längsaxeln. Se Fig. I.36. Om du exempelvis svarvar en gänga låter vektoriseringen dig se gängans diameter i X-axelns display, även om du förflyttar verktyget med toppslidens handvev. Med vektorisering frigiven kan du förinställa den önskade radien eller diametern i X-axeln, så att du kan "bearbeta till noll".



När vektorisering används, måste toppslidens axel vara tilldelad till den nedersta axeln i displayen. Tvärsledskomponenten av förflyttningen kommer att visas i den axel som visas överst i displayen. Längdaxelkomponenten av förflyttningen kommer att visas i den axel som visas i mitten i displayen.

Tryck på knappen VEKTORISERING.

Tryck på softkey **PÅ** för att frigge funktionen vektorisering.

Pila ner till vinkelfältet och ange vinkeln mellan den längsgående axeln och toppsliden, med 0° indikeras att toppsliden löper parallellt med den längsgående axeln. Tryck ENTER.

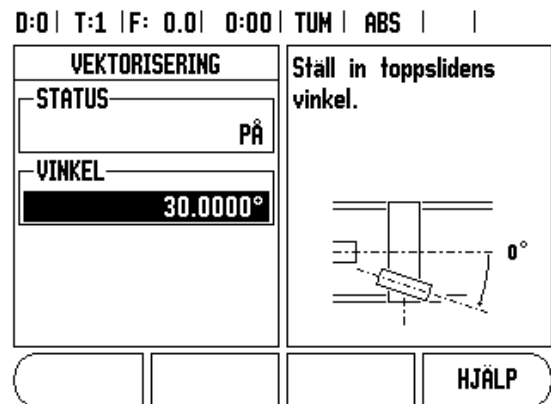


Fig. I.36 Vektorisering

II – 1 Installationsinställning

Installationsinställning parametrar

Man kommer till installationsinställning genom att trycka på softkey **SETUP**, vilket tar fram softkey **INSTÄLLNING**. Se Fig. II.1.

Parametrarna i installationsinställning justeras vid den initiala installationen och behöver troligen inte ändras särskilt ofta. Av denna anledning skyddas parametrarna för installationsinställning via ett kodnummer.

Se "Åtkomstkod till lägesindikatorns parametrar" på sida iii

D:0 T:1 F: 0.0 0:00 TUM ABS	
INSTALLATIONSINSTÄLLN. MÄTSYSTEMSINSTÄLLNING PRESENTATIONSKONFIG. FELKOMPENSERING GLAPPKOMP. INDIKATORINSTÄLLNING DIAGNOSTIK	Valj lägesindikatorns applikation (FRÅS eller SVARV) och antal axlar.
JOBB INSTÄLLNING	IMPORT EXPORT
	HJÄLP

Fig. II.1 Installationsbild

Mätssysteminställning

MÄTSYSTEMSINSTÄLLNING används för att ställa in mätsystemens upplösning och typ (linjär, roterande), räkneriktning, typ av referensmärken. Se Fig. II.2.

- ▶ Markören kommer automatiskt att hamna i fältet **MÄTSYSTEMS INSTÄLLNING** när installationsinställning öppnas. Tryck ENTER. Detta öppnar en lista med möjliga mätsystemsingångar.
- ▶ Bläddra till det mätsystem som du vill ändra och tryck på ENTER.
- ▶ Markören kommer att befinna sig i fältet MÄTSYSTEMTYP, välj mätsystemtyp genom att trycka på softkey **LINJÄR/ROTERANDE**.
- ▶ För linjära mätsystem, bläddra till fältet UPPLÖSNING och använd softkey **GRÖVRE** eller **FINARE** för att välja mätsystemets upplösning i μm (10, 5, 2, 1, 0.5) eller skriv in den exakta upplösningen. För roterande mätsystem, ange antalet pulser per varv.
- ▶ I fältet REFERENSMÄRKE, växla softkey **REFMÄRKE** för att välja huruvida mätsystemet inte har något referensmärke med softkey **INGET**, ett referensmärke med softkey **ETT** eller funktionen Position-Trac™ med softkey **P-spår**.
- ▶ I fältet RÄKNERIKTNING, välj räkneriktning genom att trycka på softkey **POSITIV** eller **NEGATIV**. Om mätsystemets räkneriktning stämmer med användarens räkneriktning, välj positiv. Om riktningarna inte stämmer, välj negativ.
- ▶ I fältet FELÖVERVAKNING, välj huruvida systemet skall övervaka och visa mätsystemfel via **PÅ** eller **AV**. När ett felmeddelande presenteras, tryck på knappen C för att ta bort det.

D:0 T:1 F: 0.0 0:00 TUM ABS 	
MÄTSYSTEMSINSTÄLLNING MÄTSYSTEMSTYP LINJÄR UPPLÖSNING 5.0 μm REFERENSMÄRKE POSITION TRAC	Valj mätsystemets typ (LINJÄR eller ROTERANDE).
LINJÄR ROTERANDE	HJÄLP

Fig. II.2 Formulär mätsystemsinställning



Mätsystemets upplösning och räkneriktning kan också bestämmas genom att bara förflytta respektive axel.

Bildskärmskonfiguration

Formuläret för BILDSKÄRMSKONFIGURATION är det ställe där operatören kan bestämma vilka axlar som skall visas och i vilken ordningsföljd.

- ▶ Bläddra till den önskade presentationen och tryck på ENTER.
- ▶ Tryck på softkey **PÅ/AV** för att aktivera eller deaktivera displayen. Tryck på pilknapparna Vänster eller Höger för att välja axelbeteckningen.
- ▶ Bläddra till fältet INGÅNG.
- ▶ Bläddra till fältet PRESENTATIONSUPPLÖSNING. Tryck på softkey **GRÖVRE** eller **FINARE** för att välja presentationsupplösningen.
- ▶ Bläddra till fältet VINKELPRESENTATION om mätsystemet är valt som **ROTERANDE**. Tryck på softkey **VINKEL** för att visa positionen som 0° - 360°, ± 180°, ± oändlig, eller RPM.

Koppling

- ▶ Tryck på den sifferknapp som hör ihop med mätsystemsingången på baksidan. Tryck på softkey **+** eller **-** för att koppla en andra ingång till den första. Ingångsnumren visas bredvid axelbeteckningen för att indikera att positionen är en kopplad position (ex. "2 + 3"). Se Fig. II.4.

Z-koppling (endast för svarvapplikationer)

Svarvapplikationen i Wizard 411 erbjuder en snabb metod att koppla ihop Z₀ och Z-axelns positioner i ett treaxligt system. Positionsvärdet kan kopplas i antingen Z eller Z₀ displayen. Se Fig. II.3.

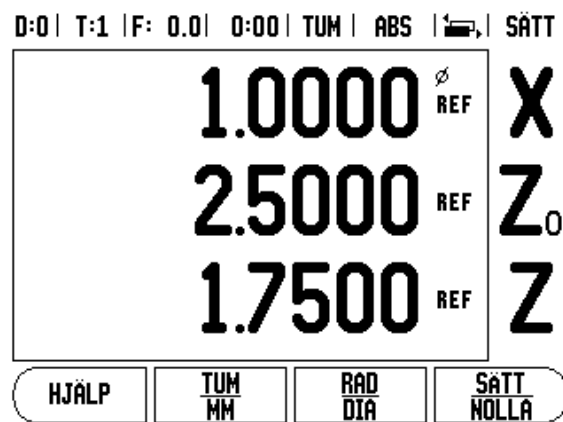


Fig. II.3 Formulär Normal presentation

Frige Z koppling

För att koppla Z₀ och Z-axeln och visa resultatet i Z₀ displayen, tryck på och håll Z₀ knappen intryckt i ungefär 2 sekunder. Summan av Z-positionerna kommer att presenteras i Z₀ displayen och Z displayen kommer att vara tom. Se Fig. II.4.

För att koppla Z₀ och Z-axeln och visa resultatet i Z displayen, tryck på och håll Z knappen intryckt i ungefär 2 sekunder. Summan av Z-positionerna kommer att presenteras i Z displayen och Z₀ displayen kommer att vara tom. Kopplingen bibehålls efter en återstart av systemet.

Förflyttning av antingen Z₀ eller Z skalan kommer att uppdatera den kopplade Z-positionen.

När en position är kopplad, måste båda mätsystemens referensmärken passeras för att återkalla den tidigare utgångspunkten.

Ta bort Z koppling

För att ta bort Z kopplingen, tryck på axelknappen för den axeldisplay som är tom. De individuella Z₀ och Z positionsvärdena kommer att återställas.

Felkompensering

Den sträcka verktyget förflyttas registreras via ett mätsystem men kan i vissa fall avvika från verktygets verkliga förflyttning. Detta fel kan uppstå på grund av stigningsfel i en kulskruv eller utböjningar eller tippningar i en axel. Detta fel kan antingen vara linjärt eller icke linjärt. Du kan bestämma dessa fel med ett kalibreringsmätsystem, t.ex. passbitar, laser, etc. Genom att analysera felet kan man avgöra vilken typ av kompensering som krävs, linjär eller icke linjär.

Wizard 411 ger möjlighet att kompensera för dessa typer av fel och varje axel kan programmeras separat med individuella kompenseringar.



Felkompensering är endast tillgänglig när linjära mätsystem används.

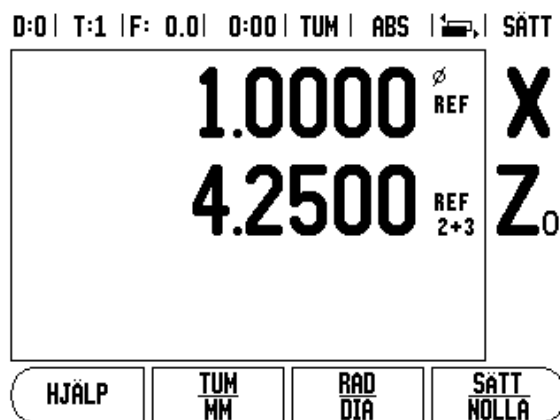


Fig. II.4 Frige Z koppling

Linjär felkompensering

Linjär felkompensering kan användas om resultatet från kalibreringen med kontrollmätsystemet visar en linjär avvikelse över hela mätlängden. I detta fall kan felet kompenseras genom beräkning av en enda kompenseringsfaktor. Se Fig. II.5 & Fig. II.6.

- ▶ När felet har fastställts matas mätsystemets felinformation direkt. Tryck på softkey **TYP** för att välja **LINJÄR** kompensering.
- ▶ Ange kompenseringsfaktorn i miljondelar (ppm) och tryck på knappen ENTER.

Använd denna formel för att beräkna den linjära felkompenseringen:

Kompenseringsfaktor LEC =

$$\left(\frac{S - M}{M} \right) \times 10^6 \text{ ppm}$$

med S = uppmätt längd med referens mätsystem
 M = uppmätt längd med mätsystemet på axeln

Exempel

Om längden på kalibreringsnormalen som du använde är 500 mm och den uppmätta längden i X-axeln är 499.95, så är LEC för X-axeln 100 miljondelar (ppm).

$$\text{LEC} = \left(\frac{500 - 499.95}{499.95} \right) \times 10^6 \text{ ppm}$$

LEC = 100 ppm
(avrundat till närmaste heltal)

Fig. II.5 Linjär felkompensering, beräkningsformel

Icke-linjär felkompensering

Icke-linjär felkompensering skall användas när resultatet från jämförelsen med referensnormalen visar en avvikelse som svänger fram och tillbaka. De nödvändiga kompenseringvärdena beräknas och matas in i en tabell. Wizard 411 stödjer upp till 200 punkter per axel. Felvärdet mellan två punkter bredvid varandra beräknas med linjär interpolering.



Icke linjär felkompensering är endast tillgänglig för skalor med referensmärken. Om icke-linjär felkompensering har definierats, kommer ingen felkompensering att aktiveras innan referensmärket har passerats.

Starta en icke-linjär felkompenseringstabell

- ▶ Välj icke-linjär genom att trycka på softkey **TYP**.
- ▶ För att starta en ny felkompenseringstabell, tryck först på softkey **EDITERA TABELL**.
- ▶ Alla kompenseringpunkter (upp till 200) har samma delning utgående från startpunkten. Ange avståndet mellan kompenseringpunkterna. Tryck på knappen Pil Ner.
- ▶ Ange tabellens startpunkt. Startpunktens position utgår från skalans referenspunkt. Om avståndet inte är bekant kan du köra till startpunktens position och trycka på **INLÄRNING POSITION**. Tryck ENTER.

Konfigurera kompenseringstabellen

- ▶ Tryck på softkey **EDITERA TABELL** för att se tabelluppgifterna.

D:0 | T:1 | F: 0.0 | 0:00 | TUM | ABS | |

FELKOMPENSERING	
INGÅNG 1	0 PPM
INGÅNG 2	AV
INGÅNG 3	AV

Felkompensering för denna ingång är AV.

Tryck på TYP för att välja linjär eller icke linjär felkompensering.

TYP [AV] HJÄLP

Fig. II.6 Formulär Linjär felkompensering

- ▶ Använd knapparna Pil Upp eller Ner eller sifferknapparna för att flytta markören till de kompenseringpunkter som skall läggas in eller justeras. Tryck ENTER.
- ▶ Mata in det fel som har konstaterats vid denna punkt. Tryck ENTER.
- ▶ När det är klart, tryck på knappen C för att gå ut ur tabellen och återgå till formuläret Felkompensering.

Avläsa grafen

Felkompenseringstabellen kan visas i antingen tabellform eller grafiskt. Grafen visar en presentation av felet i förhållandet till mätvärdet. Grafen har en fast skala. När markören förflyttas genom formuläret, indikeras punktens placering i grafen med en vertikal linje.

Visa kompenseringstabellen

- ▶ Tryck på softkey **EDITERA TABELL**.
- ▶ För att växla mellan tabell- och grafikpresentationen, tryck på softkey **VISA**.
- ▶ Tryck på knapparna **PIL UPP ELLER NER** eller sifferknapparna för att flytta markören i tabellen.

Data i felkompenseringstabellen kan sparas i eller läsas in från en PC via USB-porten.

Exportera den aktuella kompenseringstabellen

- ▶ Tryck på softkey **EDITERA TABELL**
- ▶ Tryck på softkey **IMPORT/EXPORT**.
- ▶ Tryck på softkey **EXPORTERA TABELL**.

Importerera en ny kompenseringstabell

- ▶ Tryck på softkey **EDITERA TABELL**.
- ▶ Tryck på softkey **IMPORT/EXPORT**.
- ▶ Tryck på softkey **IMPORTERA TABELL**.

Glappkompensering

När man använder en roterande pulsgivare på en ledarskruv, kan en riktningssändring i bordet resultera i att det presenterade positionsvärdet avviker på grund av glapp i ledarskruvens mekanik. Glappet brukar kallas för vändglapp. Man kan kompensera för detta fel genom att mata in ledarskruvens vändglapp i funktionen vändglappskompensering. Se Fig. II.7.

Om den roterande pulsgivaren ligger före bordet (det presenterade värdet är större än bordets verkliga position), kallas detta för positivt vändglapp och värdet som anges skall anges med positivt förtecken.

Ingen vändglappskompensering är 0.000.

D:0 T:1 F: 0.0 0:00 TUM ABS	
GLAPPKOMP.	
INGÅNG 1	0.2
INGÅNG 2	AV
INGÅNG 3	AV
Specificera storleken på vändglappet mellan mätsystemet och maskinen.	
PÅ AV	HJÄLP

Fig. II.7 Formulär Glappkompensering

Indikatorinställningar

Funktionen INDIKATORINSTÄLLNINGAR är den parameter där operatören kan definierar lägesindikatorns användningsområde. Valmöjligheterna är fräs- eller svarvapplikationer. Se Fig. II.8.

En softkey **FABRIKSINSTÄLLNING** visas bland valmöjligheterna i INDIKATORINSTÄLLNING. När man trycker på denna kommer konfigurationsparametrarna (baserade på fräs eller svarv) att återställas till fabriksinställningarna. Operatören uppmanas att trycka på **JA** för att ställa om parametrarna till fabriksinställningen (grundinställning) eller **NEJ** för att avbryta och gå tillbaka till föregående menysida.

Fältet Antal axlar ställer in det antal axlar som önskas. En softkey **1**, **2** eller **3** kommer att visas för att välja antingen 1, 2 eller 3 axlar.

När funktionen för att återkalla positionen är "PÅ" kommer den att lagra den senaste positionen i respektive axel när strömmen stängs av och sedan åter presentera dessa positioner när strömmen slås på igen.



Observera att alla eventuella rörelser som uppstår när strömmen är avstängd kommer att förloras. När strömmen har varit avstängd rekommenderas att återskapa arbetsstycket nollpunkter via funktionen för referenssökning. Se "Referenssökning" på sida 3.

Diagnostik

DIAGNOSTIK-menyn ger åtkomst till test av knappsatsen och kantavkännare. Se Fig. II.9.

Knappsatstest

En bild av knappsatsen ger en indikering när en knapp trycks in och när den släpps.

- ▶ Tryck på alla knappar och softkeys för att testa. En punkt kommer att dyka upp på varje knapp när den har tryckts in för att indikera att den fungerar korrekt.
- ▶ Tryck på knappen C två gånger för att gå ut ur knappsatstestet.

Bildskärmstest

- ▶ För att testa bildskärmen, tryck på knappen Enter för att växla bildskärmen mellan helt svart, helt vit och sedan tillbaka till normal bild.

D:0 T:1 F: 0.0 0:00 TUM ABS									
<table border="1"> <tr> <td colspan="2">INDIKATORINSTÄLLNINGAR</td> </tr> <tr> <td>APPLIKATION</td> <td>FRÄS</td> </tr> <tr> <td>ANTAL AXLAR</td> <td>3</td> </tr> <tr> <td>ÅTERKALLA POSITION</td> <td>AV</td> </tr> </table>	INDIKATORINSTÄLLNINGAR		APPLIKATION	FRÄS	ANTAL AXLAR	3	ÅTERKALLA POSITION	AV	<p>Valj applikation FRÄS eller SVARV.</p> <p>Tryck på FABRIKSINSTÄLLNINGAR för att återställa alla parametrar till deras fabriksinställning.</p>
INDIKATORINSTÄLLNINGAR									
APPLIKATION	FRÄS								
ANTAL AXLAR	3								
ÅTERKALLA POSITION	AV								
<table border="1"> <tr> <td>FRÄS SVARV/GP</td> <td>FABRIKS INSTÄLLNING</td> <td></td> <td>HJÄLP</td> </tr> </table>	FRÄS SVARV/GP	FABRIKS INSTÄLLNING		HJÄLP					
FRÄS SVARV/GP	FABRIKS INSTÄLLNING		HJÄLP						

Fig. II.8 Formulär INDIKATORINSTÄLLNINGAR

D:0 T:1 F: 0.0 0:00 TUM ABS				
<table border="1"> <tr> <td> </td> <td> <p>Använd grafiken för att verifiera knapptryckningarna och att de också släpper.</p> <p>Tryck två gånger på knappen C för att avsluta.</p> </td> </tr> </table>		<p>Använd grafiken för att verifiera knapptryckningarna och att de också släpper.</p> <p>Tryck två gånger på knappen C för att avsluta.</p>		
	<p>Använd grafiken för att verifiera knapptryckningarna och att de också släpper.</p> <p>Tryck två gånger på knappen C för att avsluta.</p>			
<table border="1"> <tr> <td></td> <td></td> <td></td> <td></td> </tr> </table>				

Fig. II.9 Formulär DIAGNOSTIK

II – 2 Installation och elektrisk anslutning

Installation

Lägesindikatorn är monterad på en tilt-/vridenhet: Se "Dimensioner" på sida 32.

Elektriska krav

Spänning 100 - 240 Vac

Effekt 25 VA max.

Frekvens 50/60 Hz (+/- 3Hz)

Skyddsklass (EN 60529) IP 40 baksidan

IP 54 framsidan

Säkring 500 mA/250 Vac, 5 mm x 20 mm, Slo-Blo (fas och nolla säkrade)

Omgivning

Drifttemperatur 0° till 45°C (32° till 113°F)

Lagringstemperatur -20° till 70°C (-4° till 158°F)

Vikt 2.6 kg (5.2 lb.)

Skyddsjord (jordning)



Det är nödvändigt att ansluta skyddsjordskruven till maskinens centrala jordpunkt (se Fig. II.10).

Förebyggande underhåll

Inget speciellt förebyggande underhåll krävs. För rengöring, torka lätt med en torr luddfri trasa.

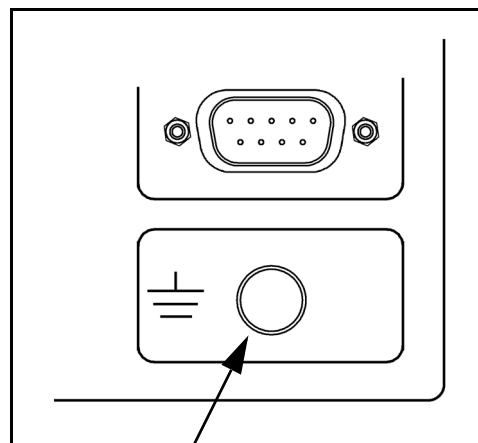
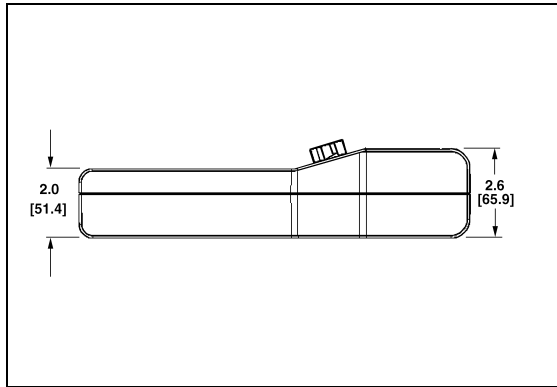


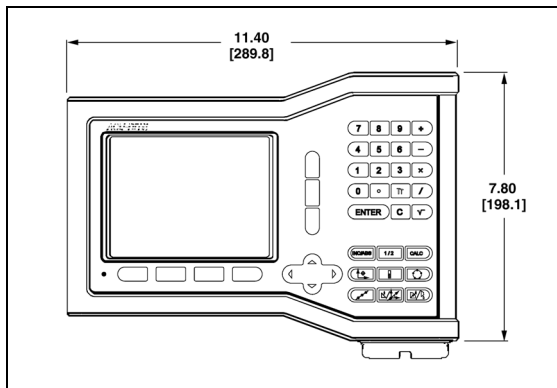
Fig. II.10 Anslutning av skyddsjord (jordning) på baksidan.

II – 3 Dimensioner

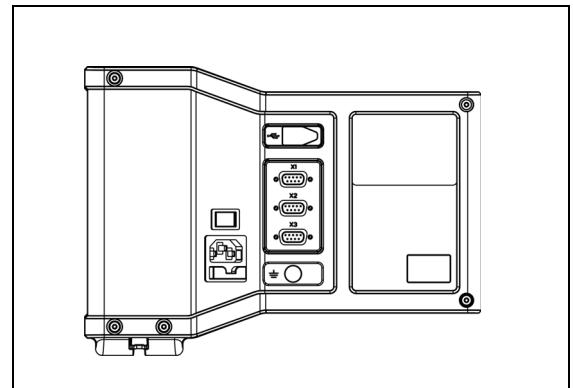
Dimensioner i tum/mm



Vy ovanifrån med dimensioner



Vy framifrån med dimensioner

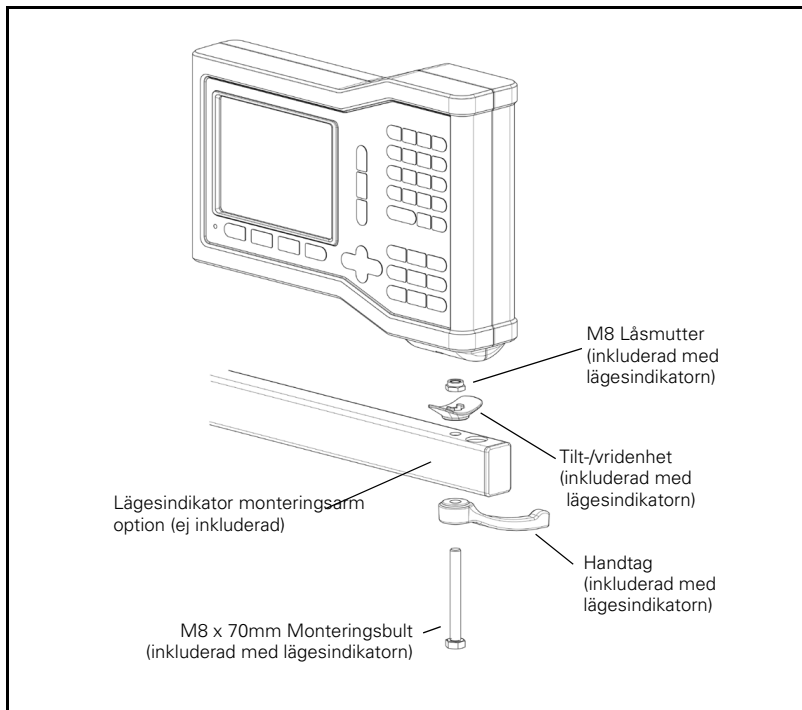


Vy bakifrån

Tillbehör ID-nummer

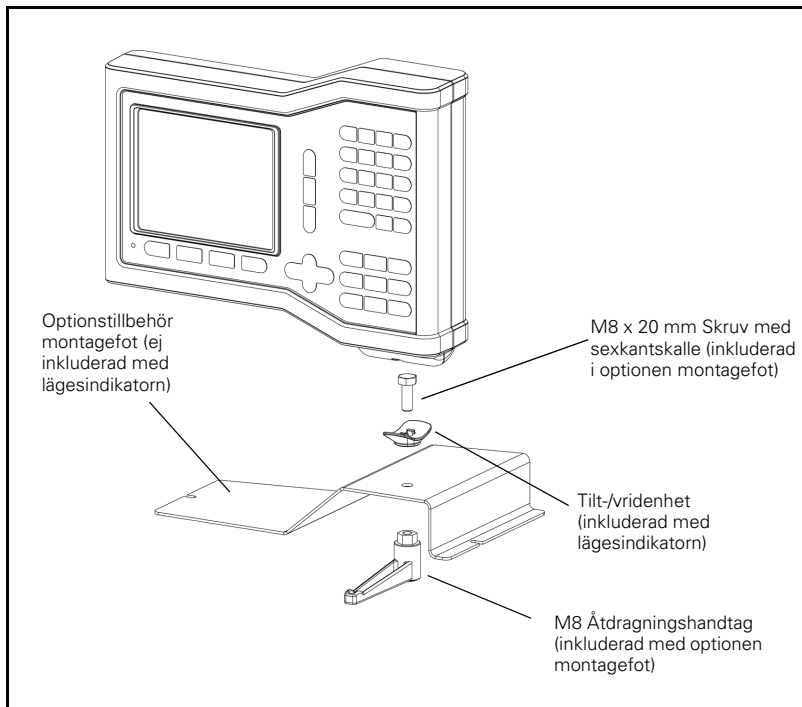
ID-nummer	Tillbehör
627052-01	Paket, Montagefot

Lägesindikator montering med arm (referensinformation)



Lägesindikatorns montagefot har ett spår som förhindrar att låsmuttern roterar. Förmontera montagebulten och trä den i foten. Säkra lägesindikatorn genom att dra åt handtaget.

Lägesindikator montagefot



A

Absolut 3
Absolut Preset 10
Ärvärde/Återstående väg 3
Återkalla position 30
Axelbeteckningar 1

B

Bildskärmens uppbyggnad 1
Bildskärmsinställning 5
Bildskärmskonfiguration 26

D

Detaljerad softkeybeskrivning för frässpecifika funktioner 7
Diagnostik 30
Diameteraxlar (Fräsning) 5
Dimensioner 32
Driftarter 3

E

Elektriska krav 31

F

Felkompensering 27
Förebyggande underhåll 31
Frige Ref softkey 3
Frige/Spärra Ref funktion 4
Frige/Spärra softkey 4

G

Glappkompensering 29

H

Hålbilder (Fräsning) 13
Hålcirkel och hålrader 13
Hålrader 15, 16, 18

I

Icke-linjär felkompensering 28
Import/Export (Inställning) 6
IMPORT/EXPORT softkey. 6
Indikatorinställningar 27, 30
Ingen Ref softkey 3
inkremental 3
Inkremental Preset 12
Installationsinställning parametrar 25

J

Jobb-inställning parametrar 4
Jord 31

K

Knapp 1/2 13
Knappen VERKTYG 20
Knappen Verktyg 7
Konkalkylator 23

L

Linjär felkompensering 28

M

Mätsystemsinställning 25
Måttenhet, inställning 4

N

Nära noll varning 5
Nollpunkt softkey (Fräsning) 8
Nollpunktsinställning (Svarv) 22

O

Omgivningsspecifikation 31

P

Presentationsområde 1
Preset 10
Preset funktion 10

R

Radie-/diameterpresentation 23, 24
Referensmärken
 ingen passering 3
 passera 3
Referenssökning 3
Referenssymboler 1

S

Sätt/Nolla softkey 6
Skalfaktor 4
Sned & cirkulär fräsning 15
Softkey CIRKELCENTRUM 9
Softkey Förhållande 23
Softkey INSTALLATIONSINSTÄLLNING 25
Softkey KANT 9
Softkey MITTLINJE 9
Softkey Nollpunkt (Svarvning) 22
Softkey Preset (Svarvning) 24
Softkey Sätt/Nolla 6
Softkeys 1
Spärra Ref softkey 4
Spegling 4
Språk (Inställning) 6
SPRÅK softkey 6

Statusrad 1

Statusrad (Inställning) 5

T

Tidtagarur 5

U

Utförlig softkeybeskrivning för generella funktioner 6

V

Vektorisering 24

Verktögsinställning, svarvning 20

Verktygssoftkey 7

Verktygssoftkey (Svarvning) 20

Z

Z koppling 26

Acu-Rite Companies Inc.
är en
ISO 9001
CERTIFIERAD
TILLVERKARE

Acu-Rite Companies, Inc.
One Precision Way • Jamestown, NY 14701

