

# VISUALIZADORES Wizard 411

---



**ANILAM**

---

**MANUAL DE REFERENCIA**



## Distribución de teclas del Wizard 411

Las teclas de cursor ARRIBA/ABAJO son también utilizadas para ajustar el contraste de la pantalla

Visualización Área

Softkeys

Luz de encendido

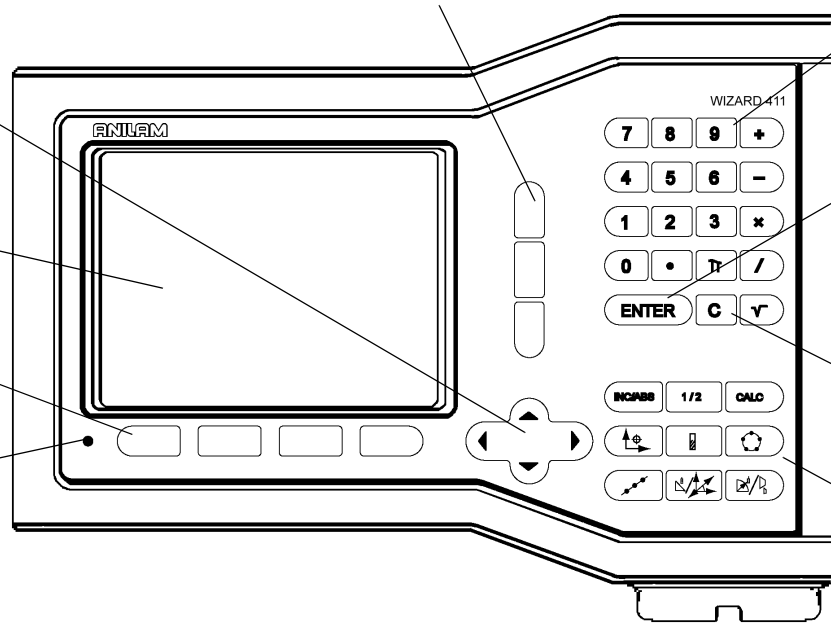
Teclas de eje

Teclado numérico

Tecla ENTER

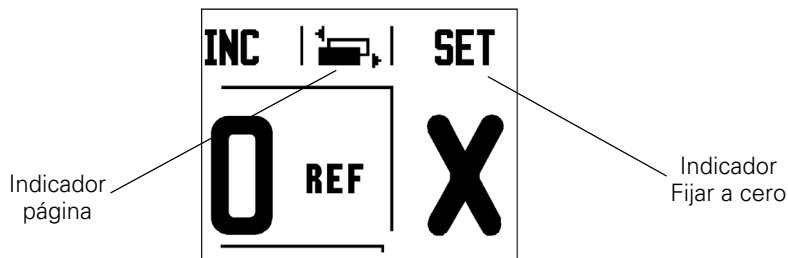
Tecla BORRAR

Teclas de función de hardware.



## Softkey Wizard 411

Existen dos páginas de funciones de softkeys para seleccionar desde los modos operativos. Usar las teclas cursoras IZQ./DER. para mover el cursor a través de cada página. El indicador de página en la barra de estado mostrará la orientación de la página. La página más oscurificada indica la página en la que se está en es momento.



Función de la softkey	Símbolo de la softkey
Abre la pantalla de instrucciones de <b>AYUDA</b> .	<b>AYUDA</b>
Permite alternar entre las unidades de pulgadas y milímetros. (página 4 en Unidades)	<b>PULGADAS MM</b>
Esta softkey permite alternar entre las visualizaciones de radio y de diámetro. Esta función es aplicable sólo para el Torneado (página 24).	<b>RAD DIA</b>
Conmuta entre las funciones <b>FIJAR/ PONER A CERO</b> . Se utiliza con teclas de eje individuales (página 6).	<b>SET CERO</b>

Función de la softkey	Símbolo de la softkey
Abre el menú Ajustes de Trabajo y permite el acceso a la softkey Ajustes de Instalación (página 4).	<b>AJUSTES</b>
Pulsar cuando esté listo para identificar una marca de referencia (página 4).	<b>HABILITAR REF</b>
Abrir la tabla de herramientas. Ver página 7 para fresado, y página 20 para torneado. <b>La tecla HERRAMIENTA es una softkey sólo para visualizadores de un eje.</b>	<b>HERRAM.</b>
Abre el formulario origen para establecer el origen para cada eje. Ver página 8 para fresado, y página 22 para torneado. <b>La tecla ORIGEN es una softkey sólo para visualizadores de un eje.</b>	<b>ORIGEN</b>



## Código de acceso al parámetro del visualizador

Debe introducirse un código de acceso antes de determinar o modificar los parámetros de instalación relacionados con la máquina. Esto previene ajustes inapropiados en los parámetros de Ajustes de Instalación.

IMPORTANTE
El código de acceso es <b>8891</b>

Referirse a la sección de los Ajustes. Comenzar pulsando la tecla **AJUSTES**, a

continuación, pulsar la softkey **AJUSTES DE INSTALACIÓN**. Pulsar el código de acceso

**8** **8** **9** **1** usando el teclado numérico y confirmar pulsando la tecla **ENTER**.

Ahora el visualizador está listo para las operaciones de ajuste de parámetros de máquina.

IMPORTANTE
Puede que los supervisores quieran eliminar esta página del Manual de Referencia después de haber ajustado inicialmente el sistema del visualizador. Guardar en un lugar seguro para utilizar en el futuro.



# Introducción

## Versión de software

La versión de software se visualiza en pantalla tras la primera conexión.



Este manual describe las funciones del Wizard 411 para aplicaciones de **fresado** y **torneado**. La información de como trabajar ha sido dividida en tres capítulos: uso general, funciones específicas para el fresado y funciones específicas para el torneado.

## Wizard 411

Disponibilidad del eje de visualización.



El visualizador Wizard 411 está disponible en formato para **uno, dos o tres ejes**. El visualizador Wizard 411 para 3 ejes se utiliza en este manual para ilustrar y describir las teclas funcionales.

## Símbolos en las Notas

Cada nota está marcada con un símbolo a la izquierda que indica al usuario el tipo y/o la importancia de la nota.



### Información general

p.ej., sobre el comportamiento del Wizard 411.



### Aviso

p.ej., cuando para una función se requiera una herramienta especial.



### Peligro - riesgo de electrocución

p.ej., al abrir la carcasa.

## Fuentes Wizard 411

El gráfico inferior muestra como las diferentes variables (softkeys, hardkeys) están caracterizadas en el texto de este manual:

- Softkeys - Softkey **AJUSTES**
- Hardkeys - Hardkey **ENTER**





## **Garantía fija**

ACU-RITE Companies, Inc. se enorgullece de ofrecer una garantía fija de 3 años para todos los sistemas de visualización digital, así como para reglas de precisión de vidrio. Esta garantía cubre todos los costes de reparación y de reposición para cualquier visualizador o regla de precisión de vidrio ACI devuelta durante el periodo de garantía de tres (3) años. ACI reparará o sustituirá los componentes dañados - sin tener en cuenta las condiciones de producto de forma gratuita. La garantía cubre tanto el material como la mano de obra. Además, los representantes autorizados del servicio ACI ofrecerán asistencia (especializada) durante un periodo de un (1) año sin recargo. ACI deberá recibir el material defectuoso dentro del periodo de garantía.

Esta garantía sólo es aplicable en productos y accesorios instalados y ejecutados de acuerdo con este Manual de referencia. ACI no se har responsable cuando el defecto en parte del producto o en su totalidad haya sido ocasionado por un mal uso por parte del usuario, por el mantenimiento inadecuado del equipo, o bien, por la reparación o mantenimiento del producto por parte de cualquier persona que no forme parte del personal cualificado de ACI.

La responsabilidad por la pérdida de operatividad o funcionamiento reducido debido a condiciones que escapan del control de ACI no puede ser aceptada por éste.

Las obligaciones de garantía anteriores se toman en vez de todas las garantías expresas o implícitas. ACU-RITE Companies, Inc. no es responsable bajo ninguna circunstancia de los daños resultantes.



# Table of Contents

## I – 1 Introducción al Wizard 411

Disposición de la pantalla.....	1
Hardkeys Wizard 411 .....	2
Modos de funcionamiento.....	3
Evaluación de la Marca de Referencia .....	3
Función HABILITAR/DESHABILITAR REF .....	4
Parámetros de Ajustes de Trabajo .....	4
Unidades .....	4
Factor escala .....	4
Espejo .....	4
Ejes como diámetro .....	5
Ayuda gráfica de posicionamiento .....	5
Configuración de la barra de estado.....	5
Cronómetro.....	5
Ajuste de consola.....	5
Idioma .....	6
Importación/Exportación .....	6
Detalles de la softkey Fijar/Poner a cero.....	6

## I – 2 Operaciones específicas para fresado

Funciones de teclas detalladas .....	7
Hardkey Herramienta .....	7
Tabla de herramientas.....	7
Compensación de herramienta .....	7
Llamar a la herramienta desde la Tabla de herramientas.....	8
Fijar Origen .....	8
Fijar el origen con una herramienta.....	9
Presets.....	10
Preset Distancia absoluta.....	10
Preset distancia incremental.....	12
Hardkey 1/2.....	13
Hardkeys Círculo y Fila de taladros .....	13
Funciones para figuras de taladros .....	13
Fila de taladros .....	15
Fresado inclinado y en arco .....	15
Fresado inclinado .....	16
Fresado en arco .....	18

## I – 3 Operaciones específicas para torneado

Tabla de herramientas.....	20
Icono de visualización herramienta .....	20
Fijar Origen .....	22

Hardkey Calculadora de conos.....	23
Presets.....	24
Softkey Radio/Diámetro.....	24
Vectorización.....	24

## II – 1 Ajustes de Instalación

Parámetros de Ajustes de Instalación .....	25
Ajustes de los encoders .....	25
Configuración de visualización .....	26
Asignación .....	26
Asignación Z (sólo aplicaciones de torno) .....	26
Habilitar la asignación Z .....	27
Deshabilitar la asignación Z.....	27
<i>Compensación del error</i> .....	27
<i>Compensación del error lineal</i> .....	28
<i>Compensación del error no lineal</i> .....	28
Compensación de la holgura.....	29
Ajuste del visualizador .....	30
Diagnósticos .....	30
Prueba de teclado .....	30
Prueba de la pantalla.....	30

## II – 2 Instalación y conexión eléctrica

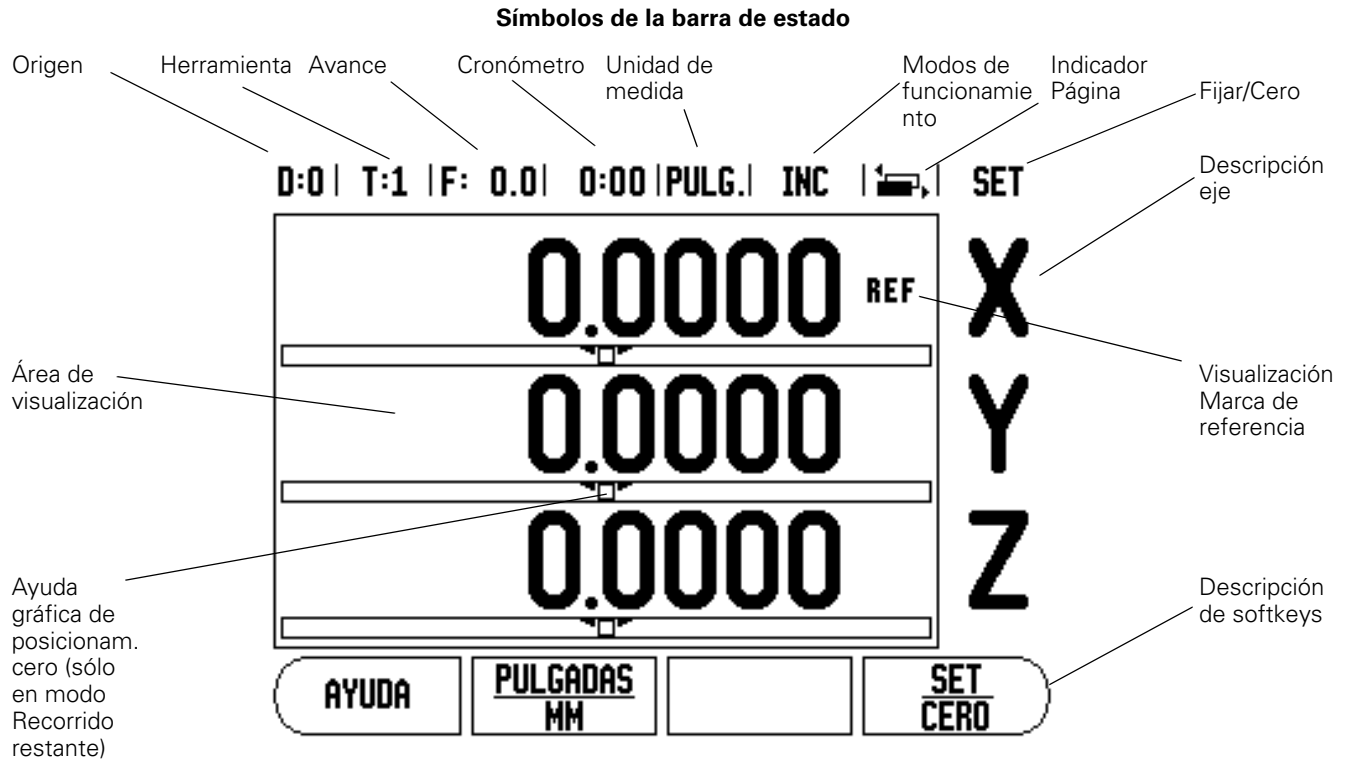
Instalación.....	31
Requisitos eléctricos.....	31
Protección ambiental .....	31
Mantenimiento preventivo.....	31

## II – 3 Dimensiones

Número de identidad de los accesorios.....	32
Montaje del visualizador con brazo (información de referencia) .....	33
Montaje visualizador con base .....	33

# I – 1 Introducción al Wizard 411

## Disposición de la pantalla




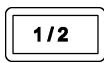

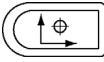
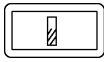
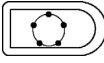

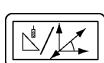

El visualizador Wizard 411 de ACU-RITE ofrece aplicaciones específicas que permiten obtener el máximo rendimiento de las máquinas herramienta manuales.

- **Barra de estado** - Aquí se visualiza el origen actual, la herramienta, el avance, la hora del cronómetro, la unidad de medida, el estado del modo operativo, el indicador de la página y fijar/cero. Ver los Ajustes de Trabajo para obtener más detalles de cómo ajustar los parámetros de la barra de estado.
- **Área de visualización** - Indica la posición actual de cada eje. También visualiza formularios, campos, instrucciones para el usuario, mensajes de error y temas de ayuda.
- **Descripción de los ejes** - Indica el eje para la correspondiente tecla de eje.
- **Visualización marca de referencia** - Indica el estado actual de la marca de referencia.
- **Descripción de softkeys** - Indica las diferentes funciones para fresado o torneado.

## Hardkeys Wizard 411

Las Hardkeys en el visualizador Wizard 411 varían dependiendo del número de ejes que incluye el visualizador. Un visualizador de un eje sólo dispondrá de las tres primeras hardkeys que se muestran en la parte inferior. Un visualizador de dos o tres ejes dispondrá de todas las hardkeys que se muestran en la parte inferior.

Las dos últimas teclas son específicas para un visualizador Wizard 411 que puede ser tanto para fresadora como para torno. El primer símbolo se aplica para un visualizador para fresadora y el segundo símbolo se aplica para un visualizador para torno.

Función de la hardkey	Símbolo de la hardkey
Conmuta la visualización entre los modos de funcionamiento: Recorrido restante (incremental) / Valor actual (absoluto) (ver página3).	
Se utiliza para dividir la posición actual en dos (ver página13).	
La hardkey CALC abre las funciones Calculadora para operaciones matemáticas estándar, RPM y calculadora de conos (sólo para funciones de torneado) (ver página23).	
La hardkey ORIGEN abre el formulario Origen para determinar el origen de cada eje (para fresado ver página8, para torneado ver página 22).	
La hardkey HERRAMIENTA abre la tabla de herramientas (para fresado ver página 7, para torneado ver página 20).	
La hardkey CÍRCULO DE TALADROS (sólo para fresado) abre el formulario Círculo de taladros. Esto calcula las posiciones de los taladros (página 13).	
La hardkey FILA DE TALADROS (sólo para fresado) abre el formulario Fila de taladros. Esto calcula las posiciones de los taladros (página 13).	
La hardkey FRESADO INCLINADO (fresado) o la hardkey VECTORIZACIÓN (torneado) abren el formulario de Fresado inclinado (página 16) o el formulario de Vectorización (página 24).	
La hardkey FRESADO EN ARCO (fresado) o la hardkey CALCULADORA DE CONOS (torneado) abren el formulario de Fresado en arco (página 18) o el formulario de Calculadora de conos (página 23).	

## Modos de funcionamiento

El Wizard 411 tiene dos modos de funcionamiento: **Recorrido restante** (INCREMENTAL) y **Valor real** (ABSOLUTO). El modo de funcionamiento Recorrido restante posibilita la aproximación a las posiciones nominales simplemente mediante el desplazamiento hasta el valor de visualización cero. Trabajando con el modo incremental es posible introducir las posiciones nominales con coordenadas tanto incrementales como absolutas. El modo de funcionamiento Valor actual visualiza siempre la posición real de la herramienta en relación con el origen activo. En este modo, la herramienta se desplaza hasta el valor visualizado que se corresponde con la posición nominal que se ha solicitado.

Si el Wizard 411 está configurado para aplicaciones de fresado, estando en modo ABSOLUTO (Valor actual), sólo está activa la variación (offset) longitudinal de la herramienta. En cambio, en el modo INCREMENTAL (Recorrido restante) se utiliza tanto la variación longitudinal como la del diámetro para calcular el recorrido que falta para alcanzar la posición nominal deseada en relación a la arista de la herramienta que va a realizar el corte.

Si el Wizard 411 está configurado para un torno, todas las variaciones serán utilizadas tanto en el modo INCREMENTAL como en el modo ABSOLUTO.

Pulsar la hardkey (ver Fig. I.1) ABS/INC para elegir entre estos dos modos. Para visualizar las funciones de las softkeys tanto en el modo INCREMENTAL como en el ABSOLUTO, deben utilizarse las teclas de cursor IZQUIERDA/DERECHA.

La aplicación de torneado ofrece una manera rápida de acoplar los ejes Z en un sistema de 3 ejes. Para más información, ver "Asignación" en la página 26.

## Evaluación de la Marca de Referencia

La función de evaluación de la marca de referencia del Wizard 411 reestablece automáticamente la relación entre las posiciones de los cursores de los ejes y visualiza los valores definidos por última vez al ajustar el origen.

Para cada eje con un encoder que tenga marcas de referencia, el indicador REF parpadeará para ese eje (ver Fig. I.2). Después de sobrepasar las marcas de referencia, el indicador dejará de parpadear y cambiará a REF fijo.

### Trabajar sin evaluación de marca de referencia

El Wizard 411 puede ser utilizado también sin sobrepasar las marcas de referencia. Pulsar la softkey **NO REF** para salir de la rutina de evaluación de marca de referencia y continuar trabajando.

Las marcas de referencia pueden ser sobrepasadas también posteriormente, si es necesario, para definir un origen que pueda ser reestablecido después de una interrupción de tensión. Pulsar la softkey **HABILITAR REF** para activar la rutina de evaluación de marcas de referencia.



Si en un sistema de medida no se activan las marcas de referencia, no se visualizará entonces en pantalla el indicador REF y el origen fijado desde cualquier eje se perderá al desconectar.



Fig. I.1 Hardkey Recorrido restante (incremental)) / Valor actual (ABSOLUTO)

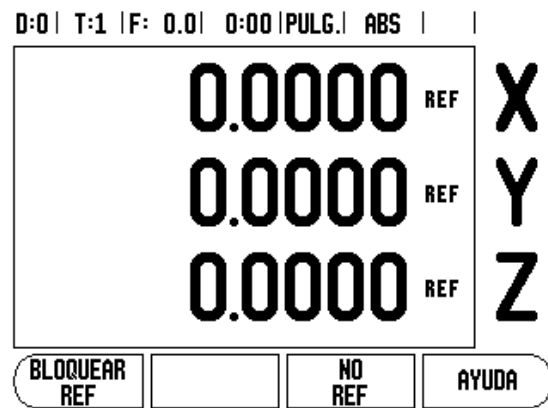


Fig. I.2 Pantalla para el establecimiento de las Marcas Ref

## Función HABILITAR/DESHABILITAR REF

La softkey **HABILITAR/DESHABILITAR** que está presente durante la rutina de recuperación de posición facilita al usuario el seleccionar en el sistema de medida una marca de referencia determinada. Esto es importante cuando se utilizan encoders con marcas de referencia fijas (en lugar de aquellos con la aplicación Position-Trac™). Al pulsar la softkey **DESHABILITAR REF** la rutina de recuperación queda interrumpida y cualquier marca de referencia que sea sobrepasada al mover el sistema de medida será ignorada. Al pulsar posteriormente la softkey **HABILITAR REF** vuelve a activarse la rutina de recuperación y se seleccionará la siguiente marca de referencia que sea sobrepasada.

No es obligatorio sobrepasar las marcas de referencia en todos los sistemas de medida, sólo en aquellos en que sea necesario. Tan pronto como se hayan establecido las marcas de referencia para todos los ejes requeridos, pulsar la softkey **NO REF** para cancelar la rutina. Cuando todas las marcas de referencia ya han sido encontradas, el Wizard 411 regresará automáticamente a la pantalla del visualizador.

## Parámetros de Ajustes de Trabajo

Para visualizar y modificar parámetros de Ajuste de Trabajo, pulsar en primer lugar la softkey **AJUSTES**, luego utilizar las teclas de cursor Arriba/Abajo para subrayar los parámetros de su interés y pulsar la tecla ENTER. Ver Fig Fig. I.3.

### Unidades

El formato UNIDAD DE MEDICIÓN se utiliza para especificar las unidades de visualización y el formato que prefiera. Puede seleccionarse también la unidad de medida pulsando la softkey **PULGADAS/MM** tanto en el modo Valor actual como en el modo Recorrido restante.

### Factor escala

El factor escala sirve para disminuir o aumentar la pieza. Un factor de escala 1.0 elabora una pieza con el mismo tamaño que en el plano. Un factor de escala >1 "aumenta" la parte, y <1 la "reduce".

- ▶ Con las teclas numéricas se introduce una cifra mayor que cero. El rango numérico es de 0.1000 hasta 10.000. También se puede introducir un valor negativo.
- ▶ Los ajustes para el factor de escala se mantienen tras la desconexión.
- ▶ Cuando el factor escala es un valor diferente de 1, se muestra el símbolo de escala  $\nabla$  en el visualizador de eje.
- ▶ La softkey **ON/OFF** se utiliza para desactivar los factores de escala que estén activos.

### Espejo



Un factor escala de -1.00 producirá una imagen espejo de la pieza. Se puede reflejar y escalar una pieza simultáneamente.

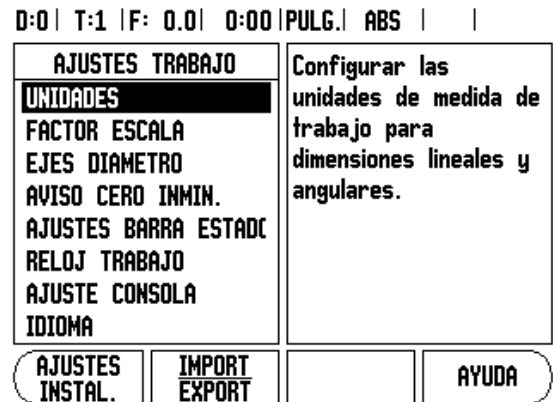


Fig. I.3 Pantalla de Ajustes de Trabajo durante el fresado



### Ejes como diámetro

Seleccionar Ejes como diámetro para fijar qué ejes pueden visualizarse en valores de radio o de diámetro. ON indica que la posición del eje será visualizada como valor de diámetro. Si se selecciona OFF, se desactiva la funcionalidad Radio/Diámetro. Ver Fig. I.4. Para aplicaciones de torneado ver "Softkey Radio/Diámetro" en la página 24 para la funcionalidad Radio/Diámetro.

- ▶ Situar el cursor en Ejes como diámetro y pulsar **ENTER**.
- ▶ El cursor se situará en el campo de eje X. Según sea el parámetro requerido para este eje, pulsar la softkey **ON/OFF** para activar o desactivar la función.
- ▶ Pulsar **ENTER**.

### Ayuda gráfica de posicionamiento

El formulario de Ayuda gráfica de posicionamiento a cero se utiliza para la configuración del gráfico de barras, el cual se encuentra en el modo Recorrido restante bajo la visualización de los valores de los ejes. Cada eje posee su propia área.

- ▶ Pulsar la softkey **ON/OFF** para activar la función o simplemente comenzar introduciendo los valores con las teclas numéricas. La casilla para la visualización de la posición actual comenzará a moverse tan pronto como la posición se encuentre dentro del área definida.

### Configuración de la barra de estado

La Barra de estado es la barra dividida en casillas que se encuentra en el marco superior de la pantalla y en donde se muestra el origen activo, la herramienta, el avance, el cronómetro y el icono de página.

- ▶ Pulsar la softkey **ON/OFF** para determinar qué ajustes deben ser visualizados.

### Cronómetro

El cronómetro muestra las horas (h), minutos (m), segundos (s). Opera como un cronómetro normal, mostrando el tiempo transcurrido. (El reloj empieza a contar a partir de 0:00:00).

El campo Tiempo transcurrido muestra el tiempo total acumulado en cada intervalo.

- ▶ Pulsar la softkey **INICIO/PARADA**. En el campo de estado se leerá EN MARCHA. Volver a pulsar la softkey para que deje de transcurrir el tiempo.
- ▶ Pulsar **RESET** para poner a cero el tiempo transcurrido. La función Reset detendrá el cronómetro si éste está en marcha.



Pulsando la tecla Decimal mientras está en modo operativo, también se detendrá e iniciará el cronómetro. Pulsando la tecla Cero se reiniciará.

### Ajuste de consola

El contraste del LCD puede ajustarse utilizando las softkeys en este formulario o bien utilizando las teclas ARRIBA/ABAJO del teclado en modo operativo. Puede que el contraste tenga que ser ajustado, debido a variaciones en la luz ambiental y a la preferencia del operario. Este formulario también se utiliza para ajustar la temporización del salva pantalla. En el campo salva pantalla se determina qué tiempo debe transcurrir de inactividad para que se active el salva pantalla. El tiempo puede oscilar entre 30 y 120 minutos. El salva pantalla puede desactivarse durante el ciclo de conexión actual.

D:0 | T:1 | F: 0.0 | 0:00 | PULG. | ABS | |

EJES DIAMETRO		Configurar en ON para visualizar la posición como un valor de diámetro.
EJES DIAMETRO		
X	OFF	
Y	OFF	
Z	OFF	
<div style="display: flex; justify-content: space-between; align-items: center;"> <span>ON OFF</span> <span></span> <span></span> <span>AYUDA</span> </div>		

Fig. I.4 Formulario Ejes como diámetro

## Idioma

El Wizard 411 da soporte en múltiples idiomas. Para cambiar la selección del idioma:

- ▶ Pulsar la softkey **IDIOMA** hasta que el idioma deseado aparezca en la softkey y campo IDIOMA.
- ▶ Pulsar ENTER para confirmar la selección.

## Importación/Exportación

Los parámetros de Ajustes de Trabajo e Instalación pueden ser importados o exportados a través del puerto USB "Tipo regular B".

- ▶ Pulsar la softkey **IMPORTAR/EXPORTAR** en la pantalla de Ajustes.
- ▶ Pulsar **IMPORTAR** para descargar parámetros de funcionamiento desde un PC.
- ▶ Pulsar **EXPORTAR** para transmitir a un PC los parámetros de funcionamiento actuales.
- ▶ Para salir, pulsar la tecla C.

## Detalles de la softkey Fijar/Poner a cero

La softkey **FIJAR/PONER A CERO** es una tecla que determina el efecto de pulsar una tecla de eje. Esta tecla es de conmutación, permitiendo alternar la funcionalidad entre Fijar y Poner a cero. El estado actual queda indicado en la barra de estado.

Cuando el estado es Fijar, ver Fig. I.5, y el Wizard 411 está en el modo Valor actual, seleccionando una tecla de Eje, se abre el formulario Origen para el eje seleccionado. Si el Wizard 411 está en el modo Recorrido restante, se abre un formulario de Preset.

Cuando el estado es Cero, y el Wizard 411 está en el modo Valor actual, seleccionando una tecla de Eje, se pone a cero el origen actual para este eje en la posición actual. Si está en modo Recorrido restante, el valor del Recorrido restante actual es puesto a cero.



Si el Wizard 411 está en el modo Valor actual y el estado de Fijar/Poner a cero es cero, pulsando cualquier tecla de Eje, el origen actual será puesto a cero en la localización actual para ese eje.

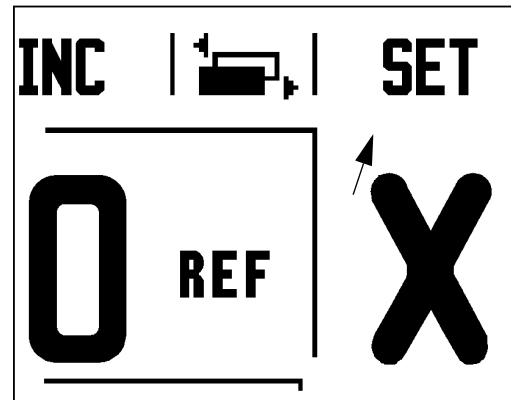


Fig. I.5 Indicador Fijar a cero

## I – 2 Operaciones específicas para fresado

Este capítulo trata de operaciones y funciones de softkey específicas sólo para aplicaciones de fresado.

### Funciones de teclas detalladas

#### Hardkey Herramienta

Esta hardkey abre la tabla de herramientas y permite el acceso al formulario Herramienta para introducir los parámetros de la herramienta (en un visualizador de un eje se utilizaría una softkey). El Wizard 411 puede almacenar hasta un total de 16 herramientas en la tabla de herramientas.

#### Tabla de herramientas

La tabla de herramientas del Wizard 411 ofrece una forma práctica de guardar la información sobre la variación longitudinal y el diámetro para cada una de las herramientas que sean usadas con más frecuencia. Puede introducirse hasta un total de 16 herramientas. (Ver Fig. I.6 Tabla de herramientas en Fresado).

Las softkeys siguientes están también disponibles en el formulario Tabla de herramientas o en el formulario individual de los datos de la herramienta:

Función	Softkey
Esta tecla permite al operario seleccionar en qué eje tendrán efecto las variaciones de la longitud de la herramienta. Los valores del diámetro de la herramienta serán utilizados por lo tanto para las variaciones de los dos ejes restantes.	
Pulsar para introducir automáticamente la variación de la longitud de la herramienta. Sólo disponible en el campo LONGITUD DE LA HERRAMIENTA.	
Esta softkey abre el formulario TIPO DE HERRAMIENTA para su selección. Sólo disponible en el campo TIPO.	

#### Compensación de herramienta

El Wizard 411 tiene compensación de herramienta. De esta forma, es posible introducir las dimensiones de la pieza de trabajo directamente a partir del plano. El recorrido restante visualizado es por tanto automáticamente alargado (R+) o acortado (R-) según el valor del radio de la herramienta. Ver Fig. I.7. Para más información ver "Presets" en la página 10.

La variación longitudinal puede ser introducida como un valor conocido o dejar que el Wizard 411 determine la variación automáticamente. La longitud de la herramienta es la diferencia en longitud  $\Delta L$  entre la herramienta y la herramienta de referencia. La diferencia en longitud está indicada con el símbolo " $\Delta$ ". La herramienta de referencia está indicada con T1, ver Fig. I.8.

D:0 | T:1 | F: 0.0 | 0:00 | PULG. | ABS |

TABLA HERRAMIENTAS (DIA/LONGITUD)		
1	2.000/	20.000 MM PUNTEAD
2	5.000/	14.000 MM BROC PILO
3	25.000/	50.000 MM MAND INV
4	6.000/	12.000 MM FRES CARB
5	10.000/	25.000 MM BROCHA
6	2.000/	0.000 MM FRES PLANA
7	2.500/	0.000 MM FRES PLANA
8	3.000/	5.000 MM

Fig. I.6 Tabla de herramientas en Fresado

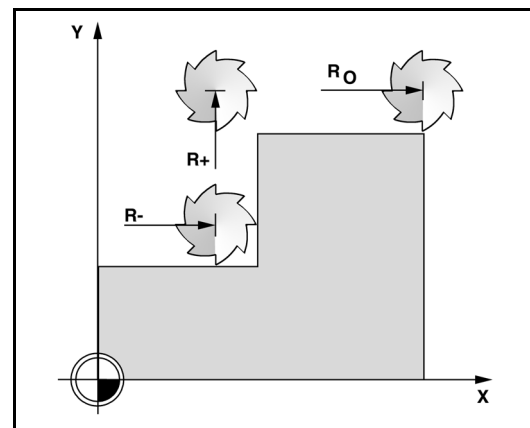


Fig. I.7 Compensación de herramienta


**Signo para la diferencia de longitud  $\Delta L$**

Si la herramienta es **más larga** que la herramienta de referencia:  $\Delta L > 0 (+)$

Si la herramienta es **más corta** que la herramienta de referencia:  $\Delta L < 0 (-)$

Como se ha indicado anteriormente, también es posible que el Wizard 411 deba determinar la variación longitudinal de la herramienta. Este método supone la generación de una superficie común de referencia al palpar la punta de cada una de las herramientas. Esto permite al Wizard 411 determinar la diferencia entre las longitudes de cada herramienta.

Mover la herramienta hasta que su punta toque la superficie de referencia. Pulsar la softkey **INDICAR LONGITUD**. El Wizard 411 calculará una variación de longitud relativa a esta superficie. Repetir el proceso para cada herramienta adicional utilizando siempre la misma superficie de referencia.

 Sólo los conjuntos de herramientas que usen la misma superficie de referencia pueden ser modificados sin tener que volver a determinar el origen.

**Llamar a la herramienta desde la Tabla de herramientas**

Para llamar una herramienta, pulsar la softkey HERRAMIENTA. Utilizar las teclas de cursor Arriba/Abajo para desplazar el cursor entre la selección de herramientas (1-16). Destacar la herramienta que se requiera. Verificar si la herramienta que se ha llamado es la correcta, y pulsar la tecla HERRAMIENTA o C para salir.

**Fijar Origen**

Los orígenes establecen las relaciones entre las posiciones del eje y los valores visualizados.

La determinación de los puntos de origen se realiza mejor utilizando las funciones de palpación del Wizard 411 con una herramienta.

Los puntos de origen se determinan de manera convencional palpando con la herramienta las aristas de la pieza una tras otra e introduciendo manualmente las posiciones de la herramienta como puntos de origen. Ver Fig. I.9 & Fig. I.10.

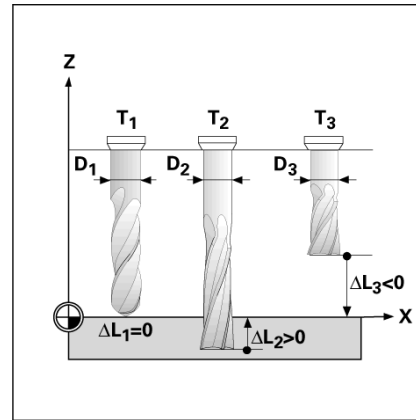


Fig. I.8 Longitud de la herramienta y diámetro

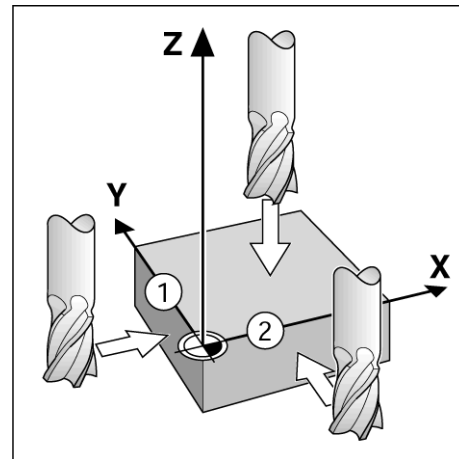


Fig. I.9 Tocando las aristas

D:1 | T:1 | F: 0.0 | 0:00 | PULG. | ABS | | SET

AJUSTAR ORIGEN		X	0.0000	X Y Z
NUMERO ORIGEN		Y	0.0000	
1		Z	0.0000	
ORIGEN		Introducir la nueva posición actual de la herramienta o pulsar PALPAR.		
X	-1.5000			
Y	-1.5000			
Z	0			
PALPAR				AYUDA

Fig. I.10 Formulario FIJAR ORIGEN

### Fijar el origen con una herramienta

Usando una herramienta para fijar puntos de origen pueden utilizarse las funciones de palpación del Wizard 411. Ver Fig. I.11 & Fig. I.12.

Están disponibles las siguientes softkeys para las funciones de palpación:

- Arista de la pieza como origen: softkey **ARISTA**
- Línea central entre dos aristas de la pieza: softkey **LINEA CENTRAL**
- Centro de un taladro o cilindro: softkey **CENTRO CIRCULO**

En todas las funciones de palpación, el Wizard 411 tiene en cuenta el diámetro de la herramienta introducido.

Para interrumpir la función de palpación cuando está activa, pulsar la tecla C.

#### Ejemplo: Palpar la arista de la pieza y establecerla como origen

Preparación: definir la herramienta activa como la herramienta que va a ser utilizada para determinar el origen

Origen del eje: X = 0

Diámetro de la herramienta D = 0.25"

Pulsar la HARDKEY ORIGIN.

Pulsar la tecla cursora FLECHA HACIA ABAJO hasta que el campo del eje X se ilumine.

Pulsar la softkey **PALPAR**.

Pulsar la softkey **ARISTA**.

Tocar la arista de la pieza de trabajo.

Pulsar la softkey **PALPAR** para memorizar el valor absoluto mientras está en contacto con la arista de la pieza de trabajo. La posición de la arista en contacto tendrá en cuenta el diámetro de la herramienta en uso (T:1, 2...) y **la dirección de movimiento de la herramienta más reciente** antes de pulsar la softkey **PALPAR**.

Retirar la herramienta de la pieza de trabajo, introducir 0" y luego pulsar ENTER.

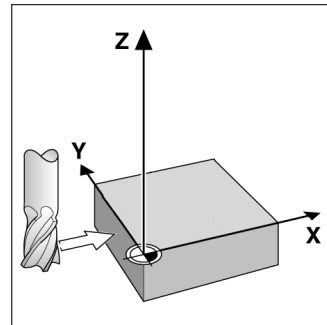


Fig. I.11 Determinar un origen utilizando una arista

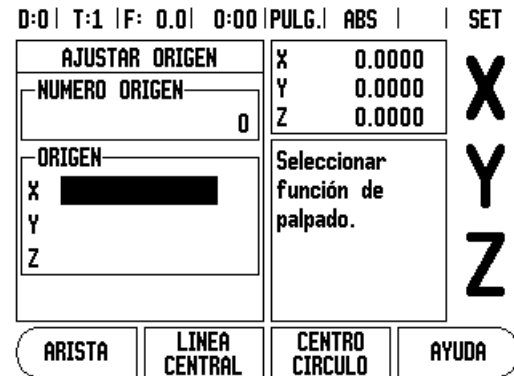


Fig. I.12 Pantalla de fijación del origen

## Presets

La función Preset permite al operario indicar la posición nominal (destino) para el próximo movimiento. Una vez introducida la información de la nueva posición nominal, la visualización cambiará a modo Recorrido restante y mostrará la distancia entre la posición actual y la posición nominal. El operario sólo deberá ahora mover la tabla hasta que la visualización sea cero y entonces estará en la posición nominal requerida. La información para la localización de la posición nominal puede ser introducida como una cota absoluta a partir del origen cero actual o como una cota incremental a partir de la posición nominal.

La función Preset permite también indicar al operario qué lado de la herramienta irá a efectuar el mecanizado en la posición nominal. La softkey **R+/-** en el formulario de Preset define la variación de longitud existente durante el movimiento. R+ indica que la línea central de la herramienta activa está en una dirección más positiva que la arista de la herramienta. R- indica que la línea central está en una dirección más negativa que la arista de la herramienta activa. Usando las variaciones de longitud R +/- se ajusta automáticamente el valor del recorrido restante a tener en cuenta para el diámetro de la herramienta. Ver Fig. I.13.

### Preset Distancia absoluta

#### Ejemplo: fresar un escalón mediante "desplazamiento a cero" con posiciones absolutas

Las coordenadas son introducidas como dimensiones absolutas; el origen es la pieza cero. Ver Fig. I.14 & Fig. I.15.

Esquina 1: X = 0 / Y = 1

Esquina 2: X = 1.50 / Y = 1

Esquina 3: X = 1.50 / Y = 2.50

Esquina 4: X = 3.00 / Y = 2.50



Pulsando una tecla de eje se llama al último valor de preset introducido para el eje.

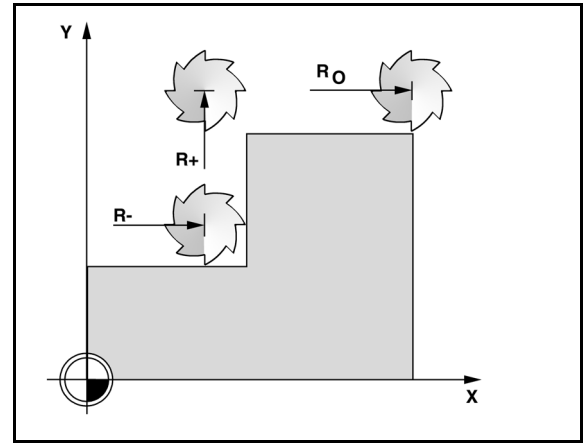


Fig. I.13 Compensación del radio de la herramienta

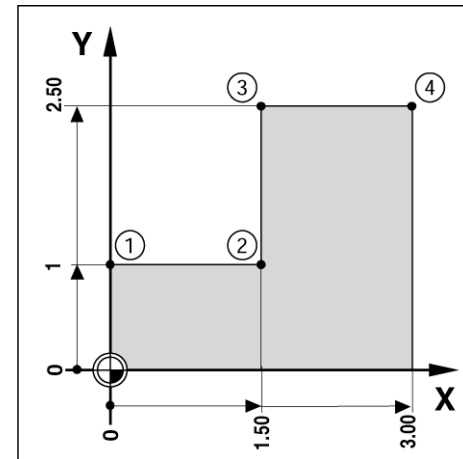


Fig. I.14 Preset Ciclo único

**Preparación:**

- ▶ Seleccionar la herramienta con los datos de la herramienta apropiados.
- ▶ Posicionar la herramienta previamente en una posición adecuada (como X = Y = -1").
- ▶ Mover la herramienta a la profundidad de fresado.

Pulsar la softkey **FIJAR/PONER A CERO** para activar el modo Fijar.

Pulsar la tecla del eje Y.

Introducir el valor de la posición nominal para el punto de esquina 1: Y = 1" y seleccionar la compensación del radio de la herramienta R + con la softkey **R+/-**. Pulsar hasta que se muestre R+ junto al formulario del eje.

Pulsar ENTER.

Desplazar el eje Y hasta que el valor visualizado sea cero. El cuadrado en la ayuda gráfica de posicionamiento está ahora centrado entre las dos marcas triangulares.

Pulsar la softkey **FIJAR/PONER A CERO** para activar el modo Fijar.

Pulsar la tecla del eje X.

Introducir el valor de la posición nominal para el punto de esquina 2: X = +1.5" y seleccionar la compensación del radio de la herramienta R – con la softkey **R+/-**. Pulsar dos veces hasta que se muestre R- junto al formulario del eje.

Pulsar ENTER.

Desplazar el eje X hasta que el valor visualizado sea cero. El cuadrado en la ayuda gráfica de posicionamiento está ahora centrado entre las dos marcas triangulares.

Se pueden introducir los presets para las esquinas 3 y 4 de la misma forma.

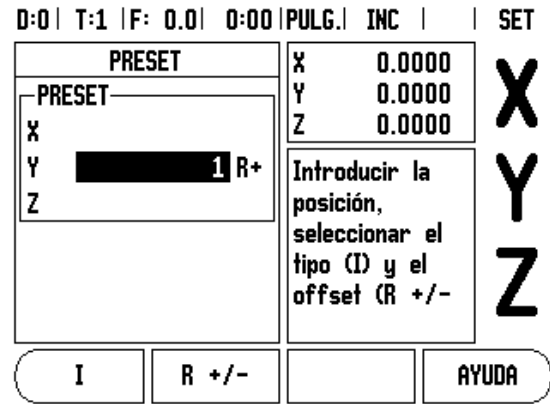


Fig. I.15 Pantalla de preset

**Preset distancia incremental**

**Ejemplo: taladrar mediante "desplazamiento a cero" con posicionamiento incremental**

Introducir las coordenadas en dimensiones incrementales. Éstas serán indicadas a continuación (y en pantalla) con una **I** que las precede (incremental). El origen es la pieza cero. Ver Fig. I.16 & Fig. I.17.

Taladro 1 en:  $X = 1" / Y = 1"$

Distancia desde el taladro 1 al taladro 2:  $XI = 1.5" / YI = 1.5"$

Profundidad del taladro:  $Z = -0.5"$

Modo de funcionamiento: **RECORRIDO RESTANTE (INC)**

Pulsar la tecla del eje X.

Introducir el valor de la posición nominal para el taladro 1:  $X = 1"$  y comprobar que no está activo ningún radio de la herramienta. Observar que éstos son Presets absolutos.

Pulsar la tecla del eje Y.

Introducir el valor de la posición nominal para el taladro 1:  $Y = 1"$ .

Asegurarse de que no se está visualizando ninguna compensación del radio de la herramienta.

Pulsar la tecla de eje Z .

Introducir el valor de la posición nominal para la profundidad del taladro:  $Z = -0.5"$ . Pulsar la hardkey ENTER.

Perforar el taladro 1: desplazar los ejes X, Y y Z hasta que el valor visualizado sea cero. El cuadrado en la ayuda gráfica de posicionamiento está ahora centrado entre las dos marcas triangulares. Retirar el taladro.

Para determinar la localización para el Taladro 2:

Pulsar la tecla del eje X.

Introducir el valor de la posición nominal para el taladro 2:  $X = 1.5"$ , marcar la entrada como dimensión incremental, pulsar la softkey **I**.

Pulsar la tecla del eje Y.

Introducir el valor de la posición nominal para el taladro 2:  $Y = 1.5"$ , marcar la entrada como dimensión incremental, pulsar la softkey **I**.

Pulsar ENTER.

Desplazar los ejes X e Y hasta que el valor visualizado sea cero. El cuadrado en la ayuda gráfica de posicionamiento está ahora centrado entre las dos marcas triangulares.

Para determinar el preset en el eje Z:

Pulsar la tecla de eje Z .

Pulsar la tecla ENTER (utilizar el último preset introducido).

Perforar el taladro 2: desplazar el eje Z hasta que el valor visualizado sea cero. El cuadrado en la ayuda gráfica de posicionamiento está ahora centrado entre las dos marcas triangulares.

Retirar el taladro.

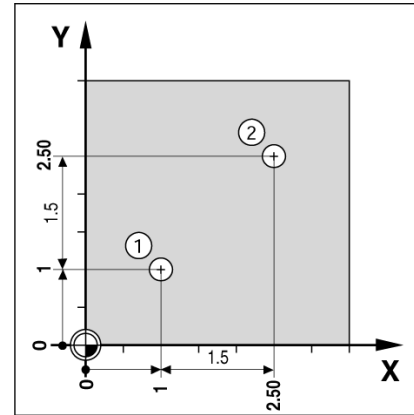


Fig. I.16 Ejemplo de taladrado

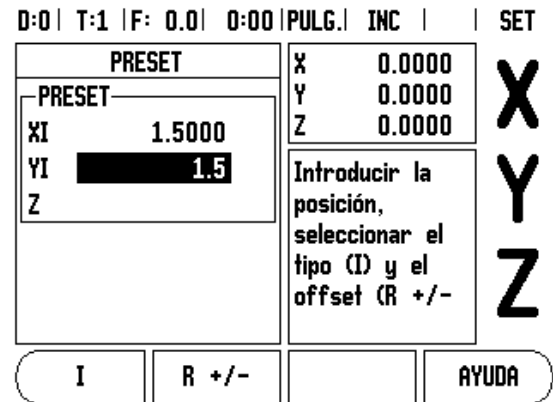


Fig. I.17 Pantalla incremental



**Hardkey 1/2**

La hardkey 1/2 se utiliza para encontrar la mitad del recorrido (o punto medio) entre dos posiciones a lo largo de un eje seleccionado de una pieza. Este procedimiento puede realizarse tanto en el modo Valor actual como en el modo Recorrido restante.



Esta función modificará las posiciones del origen cuando se esté en el modo Valor actual.





**Hardkeys Círculo y Fila de taladros**

Este capítulo describe las funciones de figuras de taladro para círculos y filas de taladros.

Pulsar las hardkeys CÍRCULO DE TALADROS o FILA DE TALADROS para seleccionar la función de figura de taladros deseada e introducir los datos requeridos. El Wizard 411 calcula las posiciones de todos los taladros y visualiza el modelo gráficamente en la pantalla.

La función Ver gráfico posibilita la verificación de la figura de taladros antes de iniciar el mecanizado. La visión del gráfico es también útil para seleccionar los taladros directamente, para ejecutar los taladros por separado y para omitir algún taladro.

**Funciones para figuras de taladros**

Función	Softkey
Pulsar aquí para ver el esquema de la figura actual.	
Pulsar para ir al taladro anterior.	
Pulsar para avanzar manualmente hasta el siguiente taladro.	
Pulsar para finalizar el taladrado.	

**Ejemplo: Introducir datos y ejecutar un círculo de taladros. Ver Fig. I.18 & Fig. I.19.**

Taladros (nº de): 4  
 Coordenadas del centro: X = 2.0" / Y = 1.5"  
 Radio de círculo: 5  
 Ángulo de inicio: ángulo entre el eje X y el primer taladro: 25°  
 Profundidad de taladro: Z = -0.25"

**1er paso: introducir los datos**

Pulsar la hardkey CIRCULO DE TALADROS.  
 Introducir el tipo de círculo de taladros (completo). Situar el cursor en el campo siguiente.  
 Introducir el número de taladros (4).  
 Introducir las coordenadas X e Y del centro del círculo (X=2.0), (Y=1.5). Situar el cursor en el campo siguiente.  
 Introducir el radio del círculo de taladros (5).  
 Introducir el ángulo inicial (25°).

Introducir el ángulo de paso (295°) (sólo podrá cambiarse al introducir un "segmento"). El **ÁNGULO FINAL** se define como el ángulo desde el eje X positivo hasta el final de la figura.

Introducir la profundidad cuando sea necesario. La profundidad del taladro es opcional y puede ser dejada en blanco. Si no es necesario, pulsar ENTER.

Están disponibles tres vistas: visualización incremental, gráfica de la figura y visualización absoluta. Pulsar la softkey **VISTA** para cambiar entre las pantallas disponibles.

**2º paso: taladrar**

**Desplazarse al taladro:**

Desplazar los ejes X e Y hasta que el valor visualizado sea cero.

**Taladrar:**

Desplazar hasta que el valor visualizado sea cero en el eje de la herramienta. Después de perforar, retirar el taladro en el eje de la herramienta.

Pulsar la softkey **TALADRO SIGUIENTE**.

Continuar perforando los taladros restantes de la misma forma.

Cuando la figura esté completada, pulsar la softkey **FINALIZAR**.

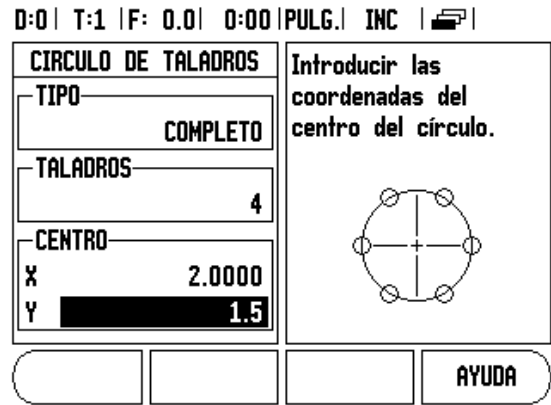


Fig. I.18 Inicio del formulario Círculo de taladros

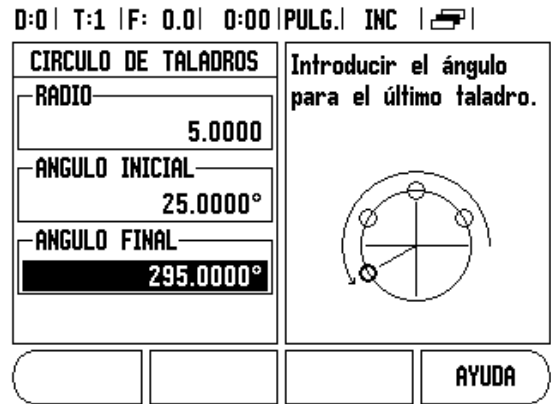


Fig. I.19 Página 2 del formulario Círculo de taladros

### Fila de taladros

Información necesaria (Ver Fig. I.20 Ejemplo de Fila de taladros):

- Tipo de fila de taladros (fila o estructura)
- Primer taladro (1er taladro de la figura)
- Taladros por fila (número de taladros en cada fila de la figura)
- Espacio entre taladros (espacio u offset entre cada uno de los taladros en la fila)
- Ángulo (el ángulo o rotación de la figura)
- Profundidad (la profundidad final de taladrado en el eje de la herramienta)
- Número de filas (número de filas de la figura)
- Espacio entre filas (el espacio entre cada una de las filas de la figura)

La entrada de información y la operativa de la aplicación Fila de taladros es muy similar a la aplicación Figura de taladros descrita anteriormente.

### Fresado inclinado y en arco

Las funciones fresado inclinado y en arco permiten mecanizar una superficie lisa diagonal (fresado inclinado) o una superficie circular (fresado en arco) utilizando una máquina manual.

Las siguientes softkeys están también disponibles en el formulario de introducción.

Función	Softkey
Pulsar aquí para seleccionar un plano.	<div style="border: 1px solid black; padding: 2px; text-align: center;"> <b>PLANO</b> [XY]                 </div>
Pulsar para ejecutar una operación de fresado.	<div style="border: 1px solid black; padding: 2px; text-align: center;"> <b>EJECUTAR</b> </div>
Pulsar aquí para utilizar la posición existente.	<div style="border: 1px solid black; padding: 2px; text-align: center;"> <b>INDICAR</b> </div>
Pulsar para volver al paso anterior.	<div style="border: 1px solid black; padding: 2px; text-align: center;"> <b>PASO</b> <b>PREVIO</b> </div>
Pulsar para avanzar al paso siguiente.	<div style="border: 1px solid black; padding: 2px; text-align: center;"> <b>PASO</b> <b>SIGUIENTE</b> </div>

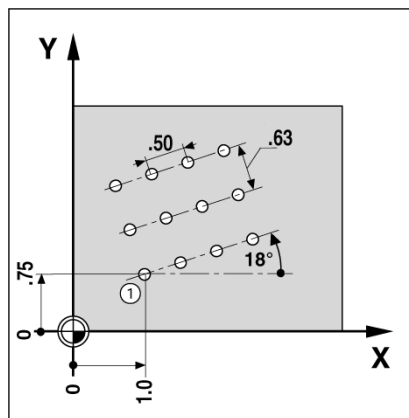


Fig. I.20 Ejemplo de Fila de taladros

## Fresado inclinado

Formulario de entrada: (Ver Fig. I.21 Formulario de entrada: punto inicial) y (Fig. I.22 Formulario de entrada: punto final)

El formulario Fresado inclinado se utiliza para especificar la superficie plana a fresar. Pulsar la hardkey FRESADO INCLINADO para abrir el formulario

- **Plano** - Seleccionar el plano pulsando la softkey **PLANO**. La selección actual se muestra en la softkey y en el campo del plano. El gráfico en la ventana de diálogo ayuda a seleccionar el plano correcto.
- **Punto inicial**: Introducir las coordenadas del punto inicial y pulsar **ANOTAR** para fijar la coordenada a la posición actual.
- **Punto final**: introducir las coordenadas del punto final y pulsar **ANOTAR** para fijar la coordenada a la posición actual.
- **Paso**: introducir el paso. Durante el fresado, esta es la distancia entre cada una de las pasadas a lo largo de la línea.



El paso es opcional. Si el valor es cero, el operador decide en el tiempo de ejecución hasta dónde desplazarse entre cada paso.

Pulsar **ENTER** o **EJECUTAR** para ejecutar la operación de fresado de superficie. Pulsar **C** para salir del formulario sin ejecutar. Los ajustes se conservan hasta que se desconecta.

### Ejecución

- Ejecutar la operación de fresado abriendo el formulario de entrada y pulsando la softkey **EJECUTAR** o la tecla **ENTER**. La pantalla cambia a la vista de visualización incremental.
- Inicialmente el visualizador muestra la distancia incremental actual desde el punto inicial. Desplazarse al punto inicial y realizar un corte en profundidad o la primera pasada a través de la superficie. Pulsar la softkey **PRÓXIMA PASADA** para continuar con el siguiente paso a lo largo del contorno.
- Después de pulsar **PRÓXIMA PASADA**, la visualización incremental muestra la distancia desde el próximo paso a lo largo del contorno de la línea.
- Si no se ha especificado el paso, la visualización incremental siempre muestra la distancia desde el punto más cercano en la línea. Para seguir el contorno, mover los dos ejes en pequeños pasos, manteniendo las posiciones (X, Y) lo más cerca posible del 0.

D:0 | T:1 | F: 0.0 | 0:00 | PULG. | ABS |

<b>LINEA FRESADO</b>		Pulsar <b>PLANO</b> para seleccionar el plano.
<b>PLANO</b>	<b>XY</b>	
<b>PUNTO INICIAL</b>		
<b>X</b>	<b>0.0000</b>	
<b>Y</b>	<b>0.0000</b>	
<b>PLANO [XY]</b>		<b>EJECUTAR</b> <b>AYUDA</b>

Fig. I.21 Formulario de entrada: punto inicial

D:0 | T:1 | F: 0.0 | 0:00 | PULG. | ABS |

<b>LINEA FRESADO</b>		Introducir el punto FINAL.
<b>PUNTO FINAL</b>	<b>0.0000</b>	
<b>X</b>	<b>0.0000</b>	
<b>Y</b>	<b>0.0000</b>	
<b>PASO</b>	<b>0.0000</b>	
<b>INDICAR</b>		<b>EJECUTAR</b> <b>AYUDA</b>

Fig. I.22 Formulario de entrada: punto final

- Al realizar una operación de fresado de superficie, se dispone de tres vistas: visualización incremental, de contorno y absoluta. Pulsar la softkey **VISTA** para cambiar entre las pantallas disponibles.
- La vista contorno muestra la posición de la herramienta relativa a la superficie de fresado. Cuando la cruz que representa la herramienta se encuentra en la línea que representa la superficie, la herramienta está en la posición. La cruz de la herramienta permanece fija en el centro del gráfico. Al mover la tabla, la línea de la superficie se mueve.
- Pulsar la softkey **FIN** para salir de la operación de fresado.



La compensación de radio de la herramienta se aplica en base al radio de la herramienta actual. Si la selección del plano implica el eje de la herramienta, se deduce que la punta de la herramienta acaba en bola.



La dirección del offset de la herramienta (R+ o R-) se aplica en base a la posición de la herramienta. El operador debe aproximar la superficie del contorno desde la dirección apropiada para una compensación de herramienta correcta.

## Fresado en arco

Formulario de entrada: (Ver Fig. I.23 Formulario de entrada: Punto Central), (Fig. I.24 Formulario de entrada: punto inicial) y (Fig. I.25 Formulario de entrada: Radio)

El formulario Fresado en arco se utiliza para especificar una superficie curvada a fresar. Pulsar la hardkey FRESADO EN ARCO para abrir el formulario.

- **Selección del plano:** seleccionar el plano pulsando la softkey **PLANO**. La selección actual se muestra en la softkey y en el campo del plano. El gráfico en la ventana de diálogo ayuda a seleccionar el plano correcto.
- **Punto central:** introducir las coordenadas del punto central del arco.
- **Punto inicial:** introducir las coordenadas del punto inicial.
- **Punto final:** introducir las coordenadas del punto final.
- **Radio:** Introducir el radio del arco.
- **Paso:** introducir el paso. Al fresar, es la distancia a lo largo de la circunferencia del arco entre cada pasada o paso a lo largo del contorno del arco.



El paso es opcional. Si el valor es cero, el operador decide en el tiempo de ejecución hasta dónde desplazarse entre cada paso.

Pulsar **ENTER** o **EJECUTAR** para ejecutar la operación de fresado de superficie. Pulsar **C** para salir del formulario sin ejecutar. Los ajustes se conservan hasta que se desconecta.

### Ejecución

- Ejecutar la operación de fresado abriendo el formulario de entrada y pulsando la softkey **EJECUTAR** o la tecla **ENTER**. La pantalla cambia a la vista de visualización incremental.
- Inicialmente, el visualizador muestra la distancia incremental actual desde el punto inicial. Desplazarse al punto inicial y realizar un corte en profundidad o la primera pasada a través de la superficie. Pulsar la softkey **PRÓXIMA PASADA** para continuar con el siguiente paso a lo largo del contorno.
- Después de pulsar **PRÓXIMA PASADA**, la visualización incremental muestra la distancia desde el próximo paso a lo largo del contorno del arco.
- Si no se ha especificado el paso, la visualización incremental siempre muestra la distancia desde el punto más cercano en el arco. Para seguir el contorno, mover los dos ejes en pequeños pasos, manteniendo las posiciones (X, Y) lo más cerca posible del 0.
- Al realizar una operación de fresado de superficie, se dispone de tres vistas: visualización incremental, de contorno y absoluta. Pulsar la softkey **VISTA** para cambiar entre las pantallas disponibles.

D:0 | T:1 | F: 0.0 | 0:00 | PULG. | ABS |

<b>FRES ARC</b>		Pulsar <b>PLANO</b> para seleccionar el plano.  
<b>PLANO</b>	<b>XY</b>	
<b>PUNTO CENTRO</b>		
<b>X</b>	0.0000	
<b>Y</b>	0.0000	
<b>PLANO [XY]</b>		<b>EJECUTAR</b> <b>AYUDA</b>

Fig. I.23 Formulario de entrada: Punto Central

D:0 | T:1 | F: 0.0 | 0:00 | PULG. | ABS |

<b>FRES ARC</b>		Introducir el punto INICIAL.  
<b>PUNTO INICIAL</b>		
<b>X</b>	0.0000	
<b>Y</b>	0.0000	
<b>PUNTO FINAL</b>		
<b>X</b>	0.0000	
<b>Y</b>	0.0000	
<b>INDICAR</b>		<b>EJECUTAR</b> <b>AYUDA</b>

Fig. I.24 Formulario de entrada: punto inicial

D:0 | T:1 | F: 0.0 | 0:00 | PULG. | ABS |

<b>FRES ARC</b>		Introducir el tamaño del paso.  
<b>PASO</b>	0.0000	
		<b>EJECUTAR</b> <b>AYUDA</b>

Fig. I.25 Formulario de entrada: Radio

- La vista contorno muestra la posición de la herramienta relativa a la superficie de fresado. Cuando la cruz que representa la herramienta se encuentra en la línea que representa la superficie, la herramienta está en la posición. La cruz de la herramienta permanece fija en el centro del gráfico. Al mover la tabla, la línea de la superficie se mueve.
- Pulsar la softkey **FIN** para salir de la operación de fresado.



La compensación de radio de la herramienta se aplica en base al radio de la herramienta actual. Si la selección del plano implica el eje de la herramienta, se deduce que la punta de la herramienta acaba en bola.



La dirección del offset de la herramienta (R+ o R-) se aplica en base a la posición de la herramienta. El operador debe aproximar la superficie del contorno desde la dirección apropiada para una compensación de herramienta correcta.

## I – 3 Operaciones específicas para torneado

Este capítulo trata de operaciones específicas sólo para aplicaciones de torneado.

### Tabla de herramientas

El Wizard 411 puede almacenar las variaciones de longitud dimensionales hasta un total de 16 herramientas. Cuando se cambia una pieza y se establece un nuevo origen, todas las herramientas son referenciadas automáticamente a partir del nuevo origen.

Antes de poder utilizar una herramienta, debe introducirse su variación de longitud (la posición de corte). Las variaciones de longitud de la herramienta pueden definirse mediante las funciones HERRAMIENTA/FIJAR o BLOQUEAR EJE. Véase los siguientes ejemplos para obtener instrucciones sobre Offsets de herramienta (Ver Fig. I.26).

### Icono de visualización herramienta

El icono  $\emptyset$  se utiliza para indicar que el valor visualizado es un valor de diámetro. Si no hay visible ningún icono, esto indica que es un valor de radio.

### Definir la Variación de longitud de la herramienta Ejemplo 1: Utilizar HERRAMIENTA/FIJAR

La operación FIJAR/HERRAMIENTA puede ser usada para determinar la variación de la longitud de una herramienta utilizando una herramienta cuando el diámetro de la pieza sea conocido. Tocar el diámetro conocido en el eje X (1). Pulsar la hardkey HERRAMIENTA. Escoger la herramienta que se desee. Pulsar la tecla ENTER. Pulsar la tecla del eje (X).

Introducir la posición de la punta de la herramienta, por ejemplo, X= .100.

Si se introduce un valor de diámetro, recuerde asegurarse que el Wizard 411 esté en el modo de visualización diámetro ( $\emptyset$ ). Tocar la superficie de la pieza con la herramienta. Poner a cero la visualización de posición para la punta de la herramienta, Z=0. Pulsar ENTER.


D:0 | T:1 | F: 0.0 | 0:00 | PULG. | ABS |  |

TABLA HERRAMIENTAS (X/Z)	
1	1.5200 $\emptyset$
2	
3	
4	
5	2.4500 $\emptyset$
6	
7	
8	

Fig. I.26 Tabla de herramientas para el torneado

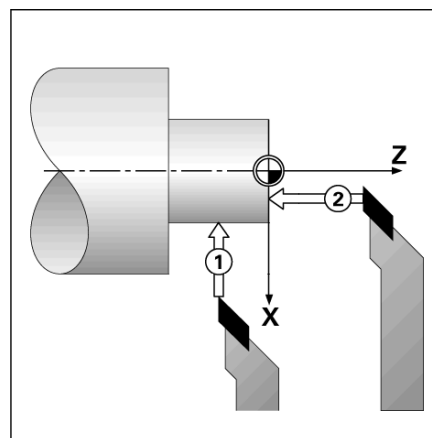


Fig. I.27



**Definir la variación de longitud de la herramienta Ejemplo 2:  
Utilizar la función BLOQUEAR EJE**

La función BLOQUEAR EJE puede ser utilizada para determinar la variación de longitud de la herramienta cuando una herramienta esté bajo carga y el diámetro de la pieza no sea conocido. Ver Fig Fig. I.28.

La función BLOQUEAR EJE es útil para la determinación de los datos de la herramienta tocando la pieza de trabajo. Para evitar la pérdida del valor de la posición cuando la herramienta sea retirada para medir la pieza, este valor puede ser guardado pulsando **BLOQUEAR EJE**.

Para utilizar la función BLOQUEAR EJE:

Pulsar la hardkey HERRAMIENTA. Seleccionar la herramienta y pulsar ENTER. Pulsar la tecla del eje X. Torneear un diámetro en el eje X. Pulsar la softkey **BLOQUEAR EJE** cuando la herramienta todavía esté cortando. Retirar de la posición actual. Detener el cabezal y medir el diámetro de la pieza. Introducir el diámetro o el radio medido, y pulsar ENTER. Ver Fig Fig. I.29

Si se introduce un valor de diámetro, recuerde asegurarse que el Wizard 411 esté en el modo de visualización diámetro (Ø).

**Llamar una herramienta desde la Tabla de herramientas**

Para llamar una herramienta, pulsar la softkey HERRAMIENTA. Utilizar las teclas de CURSOR ARRIBA/ABAJO para desplazar el cursor entre la selección de herramientas (1-16). Destacar la herramienta que se requiera. Verificar si la herramienta que se ha llamado es la correcta y pulsar **USAR HERRAMIENTA** o la tecla C para salir.

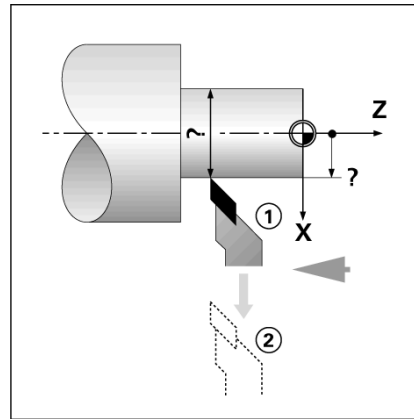


Fig. I.28 Definir la variación de longitud de la herramienta

D:0   T:1   F: 0.0   0:00   PULG.   ABS     SET	
<b>HERRAMIENTA/FIJAR</b>	X 0.0000 Ø
<b>HERRAMIENTA</b>	Z 0.0000
X 0.0000 Ø	Rotar dia. in X, pulsar <b>BLOQUEAR EJE</b> o introd. pos. herramienta.
Z	
<b>BLOQUEAR EJE</b>	<b>AYUDA</b>

Fig. I.29 Formulario HERRAMIENTA/FIJAR

### Fijar Origen

Ver "Fijar Origen" en la página 8 para información básica. Los orígenes establecen las relaciones entre las posiciones del eje y los valores visualizados. Para la mayoría de operaciones de torno existe sólo un origen del eje X, el centro de la placa de sujeción. No obstante, puede ser útil definir otros orígenes para el eje Z. La tabla puede almacenar hasta un máximo de 10 puntos de origen. La manera más sencilla de determinar puntos de origen es tocar en la pieza un diámetro o punto conocido e introducir entonces esta dimensión como el valor que debería estar siendo visualizado.

**Ejemplo: Determinar un origen en una pieza.**

#### Preparación:

Llamar a los datos de la herramienta seleccionando la herramienta que va a ser usada para tocar la pieza. Pulsar la hardkey **ORIGEN**. El cursor se situará en el campo **NUMERO DE ORIGEN**. Introducir el número de origen y pulsar la tecla de **CURSOR ABAJO** para ir hasta el campo del eje X. Tocar la pieza de trabajo en el punto 1. Introducir el radio o diámetro de la pieza en ese punto.

Si se introduce un valor de diámetro, recuerde asegurarse que el Wizard 411 esté en el modo de visualización diámetro ( $\emptyset$ ). Pulsar la tecla **CURSOR ABAJO** para avanzar hasta el eje Z.

Tocar la superficie de la pieza de trabajo en el punto 2. Introducir la posición de la punta de la herramienta ( $Z = 0$ ) para la coordenada Z del origen. Pulsar **ENTER**.

#### Determinar puntos de referencia utilizando la función BLOQUEAR

La función **BLOQUEAR EJE** es útil para determinar un origen cuando una herramienta esté bajo carga y el diámetro de la pieza no sea conocido. Ver Fig Fig. I.31.

Para utilizar la función **BLOQUEAR EJE**:

Pulsar la hardkey **ORIGEN**. El cursor se situará en el campo **NUMERO DE ORIGEN**. Introducir el número de origen y pulsar la tecla de **CURSOR ABAJO** para ir hasta el campo del eje X. Torneear un diámetro en el eje X. Pulsar la softkey **BLOQUEAR EJE** cuando la herramienta todavía esté cortando. Retirar de la posición actual. Detener el cabezal y medir el diámetro de la pieza. Introducir el diámetro medido, por ejemplo, 1.5" y pulsar **ENTER**.

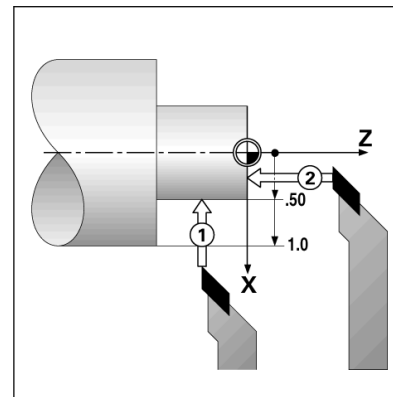


Fig. I.30 Determinar un origen en una pieza

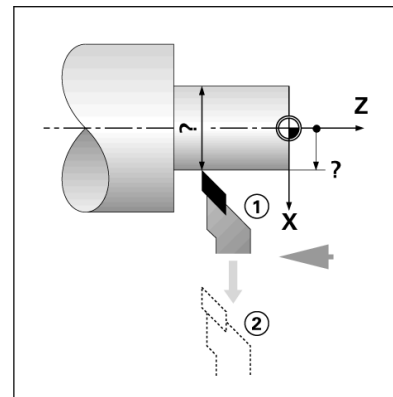


Fig. I.31

D:2 | T:1 | F: 0.0 | 0:00 | PULG. | ABS | | SET

<b>AJUSTAR ORIGEN</b>		X	-2.1842 $\emptyset$	<b>X</b>
<b>NUMERO ORIGEN</b>		Z	0.0000	
		<b>Rotar dia. in X, pulsar BLOQUEAR EJE o introd. pos. herramienta.</b>		
<b>ORIGEN</b>				
X	<input type="text"/>	<b>Z</b>		
Z	<input type="text"/>			
<b>BLOQUEAR EJE</b>	<input type="text"/>	<input type="text"/>	<input type="text"/>	<b>AYUDA</b>

Fig. I.32 Determinar un origen utilizando BLOQUEAR EJE

### Hardkey Calculadora de conos

Se pueden calcular conos introduciendo las dimensiones desde una impresora o tocando una pieza con conos con una herramienta o indicador.

El cálculo de conos se utiliza para el cálculo del ángulo cónico. Ver Fig. I.33 y Fig. I.34.

Valores de introducción:

La relación cónica se calcula a partir de:

- Cambio en el radio del cono.
- Longitud del cono

Para calcular el cono utilizando ambos diámetros (D1, D2) y la longitud se requiere:

- Diámetro inicial
- Diámetro final
- Longitud del cono

Pulsar la hardkey CALC.

La selección de softkeys cambia ahora para incluir la función de calculadora de conos

Para calcular el ángulo de cono usando dos diámetros y la longitud entre ambos, pulsar las softkeys cono: di/D2/l. Primer punto de cono, diámetro 1, introducir un punto utilizando las teclas numéricas y pulsar enter, o tocar la herramienta en un punto y pulsar anotar.

Repetir lo mismo para el campo diámetro 2.

Al utilizar la tecla anotar, se calcula automáticamente el ángulo del cono.

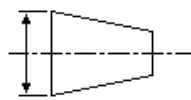
Al introducir datos numéricamente, debe hacerse en el campo longitud y pulsar enter. El ángulo de cono aparecerá en el campo ángulo.

Para calcular ángulos utilizando la relación de diámetro y longitud, pulsar la softkey **RELACIÓN: CONICA**.

Usando las teclas numéricas, introducir los datos en los campos ENTRADA 1 y ENTRADA 2. Pulsar ENTER después de cada selección. La relación calculada y el ángulo aparecerán en los campos respectivos.

D:0 | T:1 | F: 0.0 | 0:00 | PULG. | ABS | |

CALCULADORA DE CONOS		Introducir el primer diámetro.
DIAMETRO		
D1	3.0000	
D2	1.5000	
LONGITUD	10.0000	
ANGULO	4.2892°	

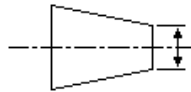


INDICAR      AYUDA

Fig. I.33 Formulario Cálculo de conos - diámetro 1

D:0 | T:1 | F: 0.0 | 0:00 | PULG. | ABS | |

CALCULADORA DE CONOS		Introducir el segundo diámetro.
DIAMETRO		
D1	3.0000	
D2	1.5000	
LONGITUD	10.0000	
ANGULO	4.2892°	



INDICAR      AYUDA

Fig. I.34 Formulario Cálculo de conos - diámetro 2

## Presets

La funcionalidad ya ha sido descrita con anterioridad en este manual (Ver "Presets" en la página 10). La explicación y los ejemplos en estas páginas están basadas en una aplicación para fresado. Los elementos fundamentales de estas explicaciones son idénticos para las aplicaciones de torneado salvo dos excepciones; variaciones de la longitud del diámetro de la herramienta (R+/-) y las entradas de Radio vs. Diámetro.

Las variaciones de longitud del diámetro de la herramienta no tienen ninguna aplicación en herramientas para torneado, por lo que esta funcionalidad no está disponible mientras se determinan los presets de torneado.

Los valores de entrada pueden ser o valores de radio o valores de diámetro. Es importante asegurarse que las unidades que están siendo introducidas para el preset concuerdan con el estado que el visualizador utilice en ese momento. Un valor de diámetro se visualiza con un símbolo Ø. El estado del visualizador puede modificarse utilizando la softkey **RAD/DIA** (disponible en ambos modos operativos).

## Softkey Radio/Diámetro

Los planos de piezas de torno ofrecen normalmente valores de diámetro. El Wizard 411 ofrece la posibilidad de visualizar tanto el radio como el diámetro. Si el diámetro está siendo visualizado, el símbolo de diámetro (Ø) se muestra junto al valor de la posición. Ver Fig. I.35.

**Ejemplo:** Visualización del radio, posición 1, X = .50

Visualización del diámetro, posición 1 X = Ø 1.0

Pulsar la Softkey RAD/DIA para conmutar entre visualización del radio y visualización del diámetro.

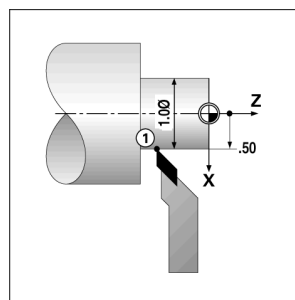


Fig. I.35 Pieza para visualización radio/diámetro

## Vectorización

La vectorización descompone el movimiento del eje compuesto en la interconexión de ejes longitudinales Ver Fig. I.36. Si se están torneando roscas, por ejemplo, la vectorización permite ver el diámetro de la rosca en la visualización del eje X, aunque se esté moviendo la herramienta cortante con la resultante de mover un eje con el volante. Una vez habilitada la vectorización, se puede realizar un preset del diámetro o radio deseado en el eje X, de forma que se puede "mecanizar a cero".



Cuando se está utilizando la vectorización, el eje del carro superior (compuesto) debe asignarse a la visualización de eje inferior. Entonces el componente longitudinal del movimiento del eje se visualizará en la visualización de eje superior. Entonces el componente de interconexión del movimiento del eje se visualizará en la visualización central del eje.

Pulsar la hardkey **VECTORIZACIÓN**.

Pulsar la softkey **ON** para habilitar la aplicación de vectorización.

Avanzar con la tecla cursor abajo hasta el campo **Ángulo** para introducir el ángulo entre el carro longitudinal y el carro superior. Cuando se está indicando 0°, el carro superior se mueve paralelo al carro longitudinal.

Pulsar **ENTER**.

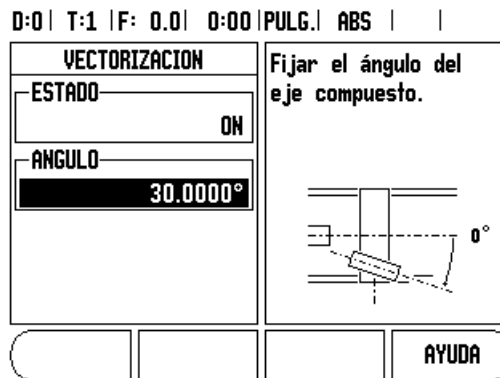


Fig. I.36 Vectorización

## II – 1 Ajustes de Instalación

### Parámetros de Ajustes de Instalación

Para acceder a los Ajustes de Instalación debe pulsarse la softkey **AJUSTES** que hace aparecer a su vez la softkey **AJUSTES DE INSTALACIÓN**. Ver Fig. II.1.

Los parámetros de los Ajustes de Instalación se establecen durante la instalación inicial y, lo más probable, es que ya no se cambien. Por ese motivo, los parámetros de Ajustes de Instalación están protegidos con una contraseña.

Ver "Código de acceso al parámetro del visualizador" en la página iii



Fig. II.1 Pantalla de instalación

### Ajustes de los encoders

El AJUSTE DEL SISTEMA DE MEDIDA se utiliza para determinar la resolución, tipo de sistema de medida (lineal, rotativo), la dirección de contaje y el tipo de marcas de referencia. Ver Fig. II.2.

- ▶ Al abrir los Ajustes de Instalación, el cursor se situará por defecto en el campo **AJUSTE DE ENCODERS**. Pulsar ENTER. Con ello se abre una lista de posibles entradas de sistemas de medida.
- ▶ Seleccionar el sistema de medida que se desee modificar y pulsar ENTER.
- ▶ El cursor se situará en el campo TIPO DE SISTEMA DE MEDIDA. Seleccionar el tipo de sistema de medida pulsando la softkey **LINEAL/ROTATIVO**.
- ▶ Para los sistemas de medida lineales, situar el cursor en el campo RESOLUCIÓN y utilizar las softkeys **GRUESO** o **FINO** para seleccionar la resolución del sistema de medida en  $\mu\text{m}$  (10, 5, 2, 1, 0.5) o el tipo en la resolución exacta deseada. Para sistemas de medida rotativos, introducir el número de revoluciones.
- ▶ En el campo MARCA DE REFERENCIA, mediante la softkey **MARCA REF.**, seleccionar si el sistema de medida no tiene señal de referencia con **NINGUNA**, si tiene una marca de referencia única con **ÚNICA** o con la softkey **P-TRAC** para sistemas de medida con la aplicación Position-Trac™.
- ▶ En el campo DIRECCION DE CONTAJE, seleccionar la dirección de contaje pulsando la softkey **POSITIVA** o **NEGATIVA**. Si la dirección de contaje del sistema de medida se corresponde con el sentido del recorrido, seleccionar positiva. Si las direcciones no se correspondieran, seleccionar entonces negativa.

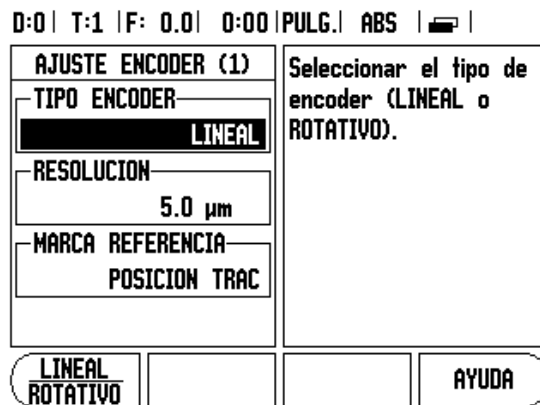


Fig. II.2 Formulario del Ajuste del sistema de medida

- ▶ En el campo VERIFICACION DEL ERROR debe indicarse si se desea que el sistema controle y visualice los errores seleccionando **ON** u **OFF**. Cuando aparezca un mensaje de error, pulsar la tecla C para borrarlo.



La resolución del encoder y la dirección de contaje pueden establecerse también simplemente moviendo cada eje.

## Configuración de visualización

En el formulario CONFIGURACION DE VISUALIZACION es donde el operario determina los ejes que van a ser visualizados y en qué orden.

- ▶ Situar el cursor en la visualización que se desee y pulsar ENTER.
- ▶ Pulsar la softkey **ON/OFF** para conectar o desconectar el visualizador. Pulsar la tecla de cursor IZQUIERDA o DERECHA para seleccionar la designación del eje.
- ▶ Desplazarse hasta el campo ENTRADA.
- ▶ Desplazarse hasta el campo RESOLUCION DE VISUALIZACION. Pulsar las softkeys **GRUESO** o **FINO** para seleccionar la resolución de visualización.
- ▶ Desplazarse hasta el campo VISUALIZACION ANGULO si el tipo de sistema de medida está ajustado en **ROTATIVO**. Pulsar la Softkey **ÁNGULO** para visualizar la posición como  $0^\circ - 360^\circ$ ,  $\pm 180^\circ$ ,  $\pm$  infinito o RPM.

## Asignación

- ▶ Pulsar las teclas numéricas asociadas a la entrada del sistema de medida situada en la parte posterior de la unidad. Pulsar las softkeys **+** o **-** para asociar una segunda entrada a la primera. Los números de entrada se visualizan junto a la etiqueta de eje indicando que la posición es una posición asignada (esto es "2 + 3"). Ver Fig. II.4.

## Asignación Z (sólo aplicaciones de torno)

La aplicación de torno del Wizard 411 ofrece una manera rápida de asignar las posiciones de eje  $Z_0$  y Z en un sistema de 3 ejes. La visualización puede asignarse tanto en la visualización Z como en la  $Z_0$ . Ver Fig. II.3.

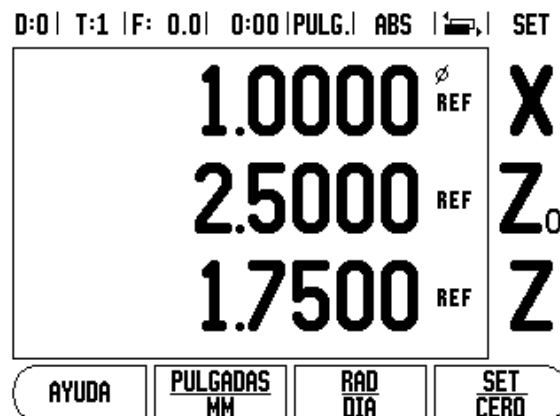


Fig. II.3 Formulario de visualización normal

### Habilitar la asignación Z

Para asignar el eje Z<sub>0</sub> y el eje Z, y visualizar el resultado en la visualización Z<sub>0</sub>, pulsar durante 2 segundos aproximadamente la tecla Z<sub>0</sub>. La suma de las posiciones Z se mostrará en la visualización Z<sub>0</sub>, y la visualización Z se pondrá en blanco. Ver Fig. II.4.

Para asignar el eje Z<sub>0</sub> y el eje Z, y visualizar el resultado en la visualización Z, pulsar durante 2 segundos aproximadamente la tecla Z. La suma de las posiciones Z se mostrará en la visualización Z, y la visualización Z<sub>0</sub> se pondrá en blanco. La asignación se guarda entre ciclos de alimentación.

Moviendo tanto las entradas Z<sub>0</sub> o Z se actualizará la posición Z asignada.

Al asignar una posición, la marca de referencia para ambos encoders debe localizarse, a fin de rellamar el origen previo.

### Deshabilitar la asignación Z

Para deshabilitar la asignación Z, pulsar la tecla de eje del visualizador en blanco. Las posiciones individuales de visualización Z<sub>0</sub> y Z se recuperarán.

### Compensación del error

El recorrido de una herramienta de corte determinado por un sistema de medida no se corresponde siempre con la distancia recorrida realmente por la herramienta. El error de elevación del cabezal o la flexión y el sistema basculante de los ejes pueden provocar tales errores de medición. Este error puede ser tanto lineal como no lineal. Se pueden cuantificar estos errores con un sistema de medida de referencia, como son las calas, láseres, etc. Analizando el error se puede determinar qué forma de compensación se necesita, si un error lineal o no lineal.

El Wizard 411 ofrece la posibilidad de compensar este tipo de errores. Para cada sistema de medida (en cada eje) se puede programar una compensación propia del error propia.



La compensación del error está sólo disponible cuando se utilizan sistemas de medida lineales.

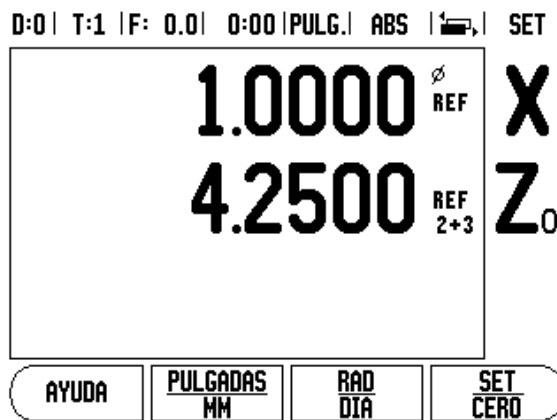


Fig. II.4 Habilitar la asignación Z

### Compensación del error lineal

Una compensación del error lineal puede ser aplicada si resulta que, en la medición comparada con un sistema de referencia, existe una desviación lineal en el total de la longitud de medición. Esta desviación puede ser compensada mediante cálculos con un único factor de corrección. Ver Fig. II.5 & Fig. II.6.

- ▶ Una vez calculada, la información del error del sistema de medida es introducida directamente. Pulsar la softkey **TIPO** para seleccionar la compensación **LINEAL**.
- ▶ Introducir el factor de corrección en partes por millón (ppm) y pulsar la tecla ENTER.

Para el cálculo de la compensación del error lineal se utiliza la siguiente fórmula:

$$\text{Factor de corrección LEC} = \left( \frac{S - M}{M} \right) \times 10^6 \text{ ppm}$$

con    S = longitud medida mediante sistema de referencia estándar  
       M = longitud medida mediante sistema de medida en el eje

Ejemplo  
 Si la longitud medida por el sistema de referencia es 500 mm y el sistema de medida lineal en el eje-X es 499.95, resulta un factor de corrección de 100 ppm (partes por millón) para el eje-X.


$$\text{LEC} = \left( \frac{500 - 499.95}{499.95} \right) \times 10^6 \text{ ppm}$$

**LEC = 100 ppm**  
 (redondeado al próximo número entero)

Fig. II.5 Comp. del error lineal, fórmula de cálculo

### Compensación del error no lineal

La compensación de error no lineal se aplica en caso de que las medidas comparadas con un patrón de referencia tengan desviaciones que oscilen de forma variable. Los valores de corrección calculados se introducen en una tabla. El Wizard 411 admite hasta un total de 200 puntos por eje. El valor del error entre dos puntos de corrección consecutivos se calcula con una interpolación lineal.

 La compensación de error no lineal sólo está disponible en sistemas de medida con marcas de referencia. Si se ha definido una compensación de error no lineal, ésta no se aplica hasta que se pasa por las marcas de referencia.

#### Iniciar una tabla de compensación de error no lineal

- ▶ Seleccionar No lineal pulsando la softkey **TIPO**.
- ▶ Para iniciar una tabla de compensación de error nueva, pulsar primero la softkey **EDITAR TABLA**.
- ▶ Todos los puntos de corrección (hasta 200) poseen distancias idénticas partiendo desde el punto inicial. Introducir la distancia entre cada uno de los puntos de corrección. Pulsar la tecla cursora ABAJO.
- ▶ Introducir el punto inicial de la tabla. El punto inicial es medido a partir del punto de referencia del sistema de medida. Si la distancia no fuera conocida, puede moverse la localización del punto inicial y pulsar **INDICAR POSICIÓN**. Pulsar ENTER.

#### Configuración de la tabla de compensación

- ▶ Pulsar la softkey **EDITAR TABLA** para ver las entradas de la tabla.
- ▶ Utilizar la teclas de cursor ARRIBA o ABAJO o las teclas numéricas para mover el cursor al punto de corrección que deba ser añadido o modificado. Pulsar ENTER.
- ▶ Introducir el error conocido existente en este punto. Pulsar ENTER.
- ▶ Cuando se haya completado el proceso, pulsar la tecla C para salir de la tabla y regresar al formulario de Compensación de error.

D:0 | T:1 | F: 0.0 | 0:00 | PULG. | ABS | |

COMPENSACION DEL ERROR		Compensación de error para esta entrada está en OFF.
ENTRADA 1	0 PPM	Pulsar TIPO para seleccionar errores de compensación lineales o no lineales.
ENTRADA 2	OFF	
ENTRADA 3	OFF	
TIPO [OFF]		AYUDA

Fig. II.6 Formulario de Compensación del error lineal.



## Lectura del gráfico

La tabla de compensación de error puede ser visualizada en los formatos de tabla o gráfico. El gráfico muestra una representación de un error de traducción vs. un valor medido. El gráfico tiene una escala fija. A medida que el cursor se desplaza a través del formulario, la localización del punto en el gráfico se indica con una línea vertical.

### Visualizar la tabla de compensación

- ▶ Pulsar la softkey **EDITAR TABLA**.
- ▶ Para conmutar entre las vistas de tabla y gráfico, pulsar la softkey **VISTA**.
- ▶ Pulsar la teclas de cursor ARRIBA O ABAJO o las teclas numéricas para mover el cursor dentro de la tabla.

Los datos de la tabla de compensación de error pueden ser guardados o cargados en un PC a través del puerto USB.

### Exportación de la tabla de compensación actual

- ▶ Pulsar la softkey **EDITAR TABLA**
- ▶ Pulsar la softkey **IMPORTAR/EXPORTAR**.
- ▶ Pulsar la softkey **EXPORTAR TABLA**.

### Importar una tabla de compensación nueva

- ▶ Pulsar la softkey **EDITAR TABLA**.
- ▶ Pulsar la softkey **IMPORTAR/EXPORTAR**.
- ▶ Pulsar la softkey **IMPORTAR TABLA**.

## Compensación de la holgura

Al utilizar un sistema de medida rotativo con un cabezal de avance, un cambio en la dirección de la mesa puede causar un error en la posición visualizada debido a las distancias existentes en el conjunto del cabezal de avance. Esta distancia se denomina holgura. Este error puede ser compensado mediante la introducción de la cantidad de holgura del cabezal de avance en la función Compensación de la holgura. Ver Fig. II.7.

Si el sistema de medida rotativo excediera de la mesa (el valor visualizado es mayor que la posición verdadera de la mesa) se trata de una holgura positiva, siendo el valor introducido el valor positivo de la cantidad del error.

La no compensación de holgura es 0.000.

D:0 | T:1 | F: 0.0 | 0:00 | PULG. | ABS | |

COMP. HOLGURAS	
ENTRADA 1	0.2
ENTRADA 2	OFF
ENTRADA 3	OFF

Especificar el valor de la holgura entre el encoder y la máquina.

ON OFF      AYUDA

Fig. II.7 Formulario de Compensación de la holgura

## Ajuste del visualizador

En CONFIGURACIÓN DEL VISUALIZADOR se define la aplicación del visualizador. Las opciones son tanto para aplicaciones de fresado o de torneado. Ver Fig. II.8.

En las opciones AJUSTE VISUALIZACIÓN aparece la softkey **AJUSTES FÁBRICA**. Cuando se pulsa, los parámetros de configuración (para fresado o torneado) se resetean a los valores de ajustes de fábrica. Se le requerirá al operario que pulse **SI** para fijar los parámetros en los ajustes por defecto o **NO** para cancelar la operación y regresar a la pantalla del menú anterior.

El campo Número de ejes define el número de ejes que son necesarios. Aparecerá una softkey de **1, 2, o 3** ejes para poder elegir entre 1, 2 ó 3 ejes..

La aplicación Rellamada de posición, si está en "ON", memorizará la última posición de cada eje cuando se ha interrumpido la alimentación y la vuelve a visualizar cuando se conecta de nuevo.



Observar que cualquier movimiento que tenga lugar mientras no esté conectado se perderá. Al desconectarlo se recomienda reestablecer los orígenes de la pieza utilizando el procedimiento de Evaluación de marcas de referencia. Ver "Evaluación de la Marca de Referencia" en la página 3.

## Diagnósticos

El formulario de DIAGNÓSTICOS permite comprobar el teclado y los palpadores de arista. Ver Fig. II.9.

### Prueba de teclado

Una imagen del teclado muestra una indicación cuando se pulsan las teclas.

- ▶ Pulsar cada una de las teclas y softkeys que se deseen comprobar. Aparecerá una marca en cada tecla pulsada para indicar que está operando correctamente.
- ▶ Pulsar la tecla C dos veces para salir de la prueba de teclado.

### Prueba de la pantalla

- ▶ Para comprobar el visualizador, pulsar la tecla enter para ajustar el visualizador a negro sólido, blanco sólido, y vuelta a la vista normal.

D:0   T:1   F: 0.0   0:00   PULG.   ABS	
<b>AJUSTE VISUALIZADOR</b>	
APLICACION	Configurar la aplicación a TORNEADO o FRESADO.
<b>FRESADO</b>	
NÚMERO DE EJES	Pulsar AJUSTES DE FÁBRICA para reiniciar todos los parámetros a sus ajustes originales de fábrica.
3	
RELLAMADA POSICION	
OFF	
<b>FRESADO</b>	
<b>TORNEADO/GI</b>	
<b>AJUSTES FÁBRICA</b>	
	<b>AYUDA</b>

Fig. II.8 Formulario de AJUSTE DEL VISUALIZADOR

D:0   T:1   F: 0.0   0:00   PULG.   ABS	
Utilizar el gráfico para verificar la pulsación de una tecla.	
Para salir, pulsar la tecla (C) dos veces.	

Fig. II.9 Formulario de DIAGNÓSTICOS

## II – 2 Instalación y conexión eléctrica

### Instalación

El visualizador está montado en un soporte inclinado/basculante: Ver "Dimensiones" en la página 32.

### Requisitos eléctricos

Tensión alterna 100 - 240 V

Potencia 25 VA máx.

Frecuencia 50/60 Hz (+/- 3Hz)

Grado de protección (EN 60529) panel posterior IP 40

panel frontal IP 54

Fusibles 500 mA/250 Vac, 5 mm x 20 mm, Slo-Blo (fusibles de red o neutro)

### Protección ambiental

Temperatura funcionamiento 0° a 45°C (32° a 113°F)

Temperatura almacenamiento -20° a 70°C (-4° a 158°F)

Peso 2,6 kg (5.2 lb.)

### Conexión a tierra de protección



Es necesario conectar la toma a tierra situada en la parte trasera de la carcasa con el punto de tierra central de la máquina (ver Fig. II.10).

### Mantenimiento preventivo

No se requiere ningún mantenimiento preventivo especial. Para la limpieza, pasar suavemente un paño sin fibras.

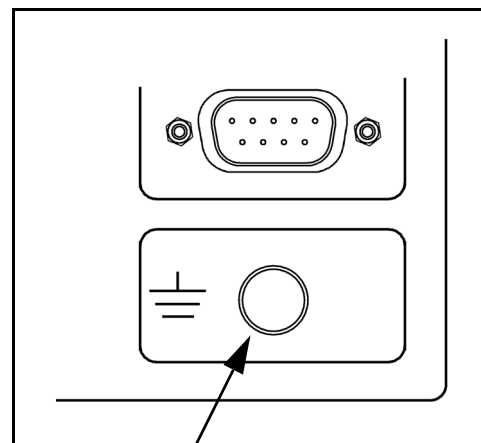
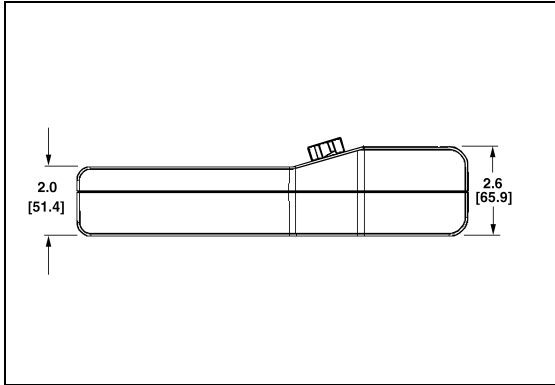


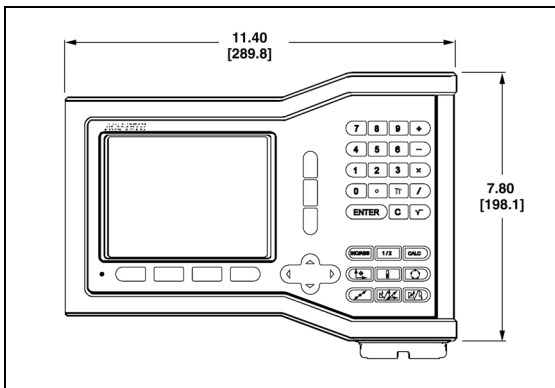
Fig. II.10 Tierra general de protección (conectado a masa) en el panel posterior.

## II – 3 Dimensiones

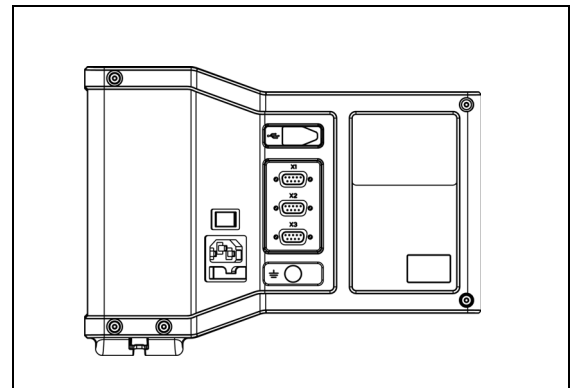
Dimensiones en pulgadas/mm



Vista superior con Dimensiones



Vista frontal con Dimensiones

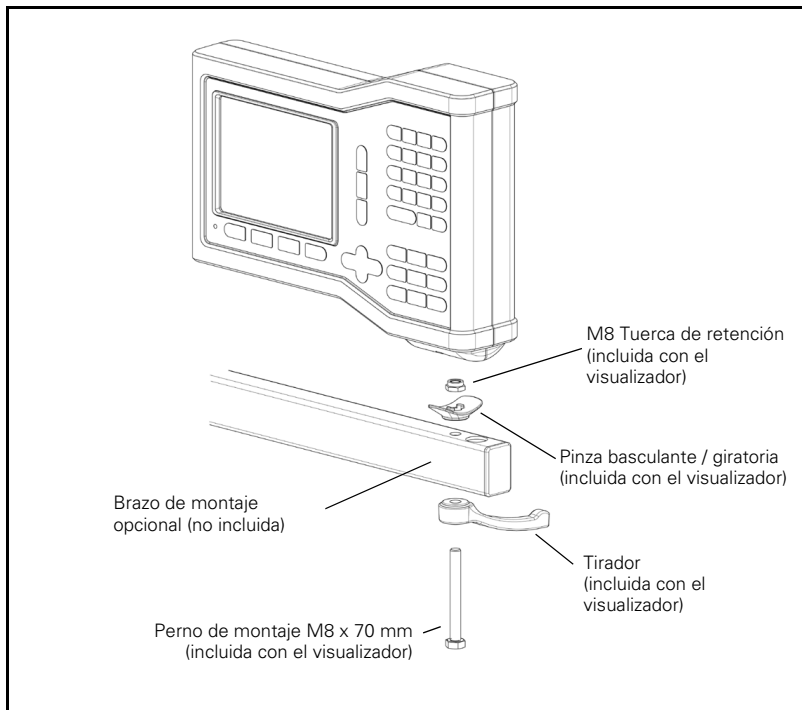


Vista posterior

### Número de identidad de los accesorios

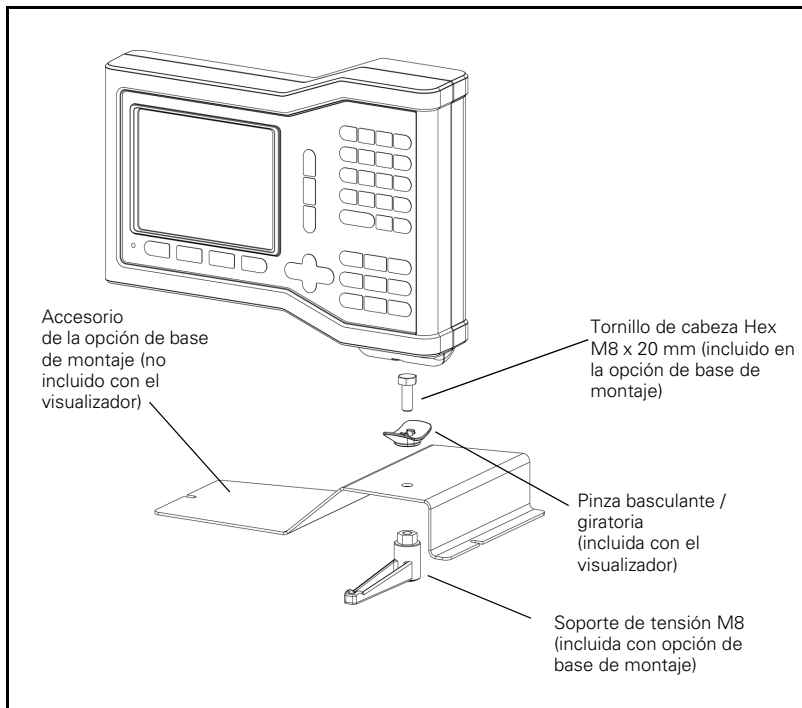
Número de identidad	Accesorios
627052-01	Base de montaje, empaquetada

**Montaje del visualizador con brazo (información de referencia)**



La base de montaje del visualizador incorpora una prestación de ranura que evita que la tuerca de retención gire. Sujetar previamente el perno de montaje e incorporarlo a la base. Asegurar el visualizador tensando el tirador.

**Montaje visualizador con base**





## **A**

Absoluto 3  
Ajuste de consola 5  
Ajuste del visualizador 27, 30  
Ajustes de los encoders 25  
Área de visualización 1  
Asignación Z 26  
Aviso de cero inminente 5

## **B**

Barra de estado 1  
Barra de estado (ajustes) 5

## **C**

Calculo de conos 23  
Círculo y Fila de taladros 13  
Compensación de la holgura 29  
Compensación del error 27  
Compensación del error lineal 28  
Compensación del error no lineal 28  
Configuración de visualización 26  
Cronómetro 5

## **D**

Definir la herramienta, torneado 20  
Descripción de softkeys 1  
Descripción eje 1  
Diagnósticos 30  
Dimensiones 32  
Disposición de la pantalla 1  
Distancia Preset absoluta 10

## **E**

Ejes como diámetro (fresado) 5  
Especificaciones protección ambiental 31  
Espejo 4  
Evaluación de la Marca de Referencia 3

## **F**

Factor escala 4  
Figuras de taladros (fresado) 13  
Fijar origen (Torneado) 22  
Fila de taladros 15, 16, 18  
Fresado inclinado y en arco 15  
Función HABILITAR/DESHABILITAR Ref 4  
Función Preset 10

## **H**

Hardkey 1/2 13  
Hardkey HERRAMIENTA 20

Hardkey Herramienta 7

## **I**

Idioma (ajustes) 6  
Importación/Exportación (ajuste) 6  
incremental 3

## **M**

Mantenimiento preventivo 31  
Marcas de referencia  
    sin sobrepasar 3  
    sobrepasar 3  
Modos de funcionamiento 3

## **O**

Operaciones específicas de fresado y funciones de las softkeys detalladas 7

## **P**

Parámetros de Ajustes de Trabajo 4  
Parámetros de los Ajustes de Instalación 25  
Preset 10  
Preset distancia incremental 12

## **R**

Rellamada de posición 30  
Requisitos eléctricos 31

## **S**

Softkey 1/2 13  
Softkey AJUSTES DE INSTALACION 25  
Softkey ARISTA 9  
Softkey CENTRO CIRCULO 9  
Softkey Deshabilitar Ref 4  
Softkey Fijar a cero 6  
Softkey FIJAR/PONER A CERO 6  
Softkey Habilitar Ref 3  
Softkey Habilitar/Deshabilitar 4  
Softkey Herramienta 7  
Softkey Herramienta (Torneado) 20  
Softkey IDIOMA 6  
Softkey IMPORTAR/EXPORTAR 6  
Softkey LINEA CENTRAL 9  
Softkey No Ref 3  
Softkey Origen (fresado) 8  
Softkey Origen (Torneado) 22  
Softkey Preset (Torneado) 24  
Softkey Relación 23  
Softkey Valor actual/Recorrido restante 3

**T**

Toma de tierra 31

**U**

Unidades de medida, ajustar 4

**V**

Vectorización 24

Visión detallada de las softkeys para funciones  
generales 6

Visualización Marca de referencia 1

Visualización Radio/Diámetro 23, 24





**Acu-Rite Companies Inc.**  
tiene un  
**CERTIFICADO**  
**ISO 9001**  
**FABRICANTE**

**Acu-Rite Companies, Inc.**  
One Precision Way • Jamestown, NY 14701

