

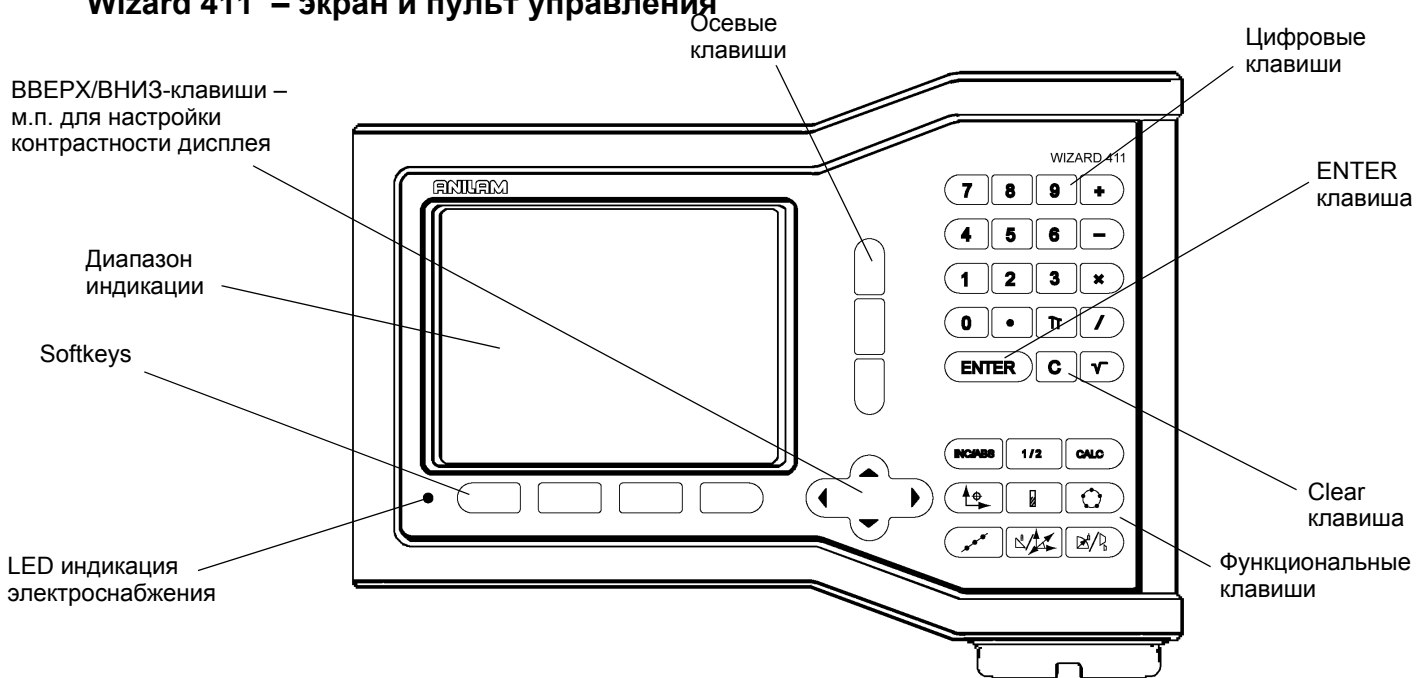
Wizard 411 Индикаторы положения



ANILAM

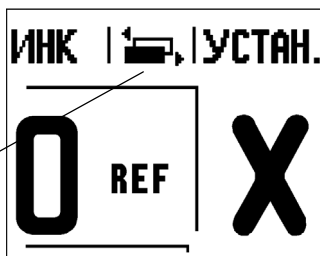
ИНСТРУКЦИЯ ПО ОБСЛУЖИВАНИЮ

Wizard 411 – экран и пульт управления



Wizard 411 Softkeys

Функции softkey разделены на две страницы дисплея. можно переходить между ними с помощью клавиши НАЛЕВО/НАПРАВО. Индикация страници в строке состояния показывает количество страниц и служит для ориентовки. Страница, на которой находится в данный момент оператор, индицируется темной маркировкой.



Индикация страниц

Индикация Установка/обнулить

Функция softkey	Символ softkey
Открывает помощь в режиме онлайн	ПОМОЩЬ
Переключает индикацию значений положения указываемых в дюймах или миллиметрах (Страница 4 под единицей измерения).	ДЮЙМЫ ММ
Эта softkey переключает индикацию значений положения воспроизводимых как радиус или диаметр. Эта функция находится в распоряжении только для точения (Страница 24).	РАД ДИАМЕТР
Переключает между функциями УСТАНОВКА/ОБНУЛИТЬ. Использование с помощью клавиш выбора оси (Страница 6).	УСТАНОВКА ОБНУЛИТЬ

Функция softkey	Символ softkey
Открывает меню НАЛАДКА ОБРАБОТКИ и активирует softkey НАЛАДКА СИСТЕМЫ (Страница 4).	НА-ЛАДКА
Нажать, если следует искать нулевую метку (Страница 4).	РЕФ АКТИВИРОВ.
Открывает таблицу инструментов. Смотри страница 7 для приложения фрезерования и Страница 20 для приложения точения. <i>Softkey ИНСТРУМЕНТ имеется в распоряжении только в одноосевой версии Wizard 411.</i>	ИНСТРУМЕНТ
Открывает маску ввода ОПОРНАЯ ТОЧКА, в которой можно определить опорную точку для каждой оси. Смотри страница 8 для приложения фрезерования и Приложение 22 для приложения точения. <i>Softkey ОПОРНАЯ ТОЧКА имеется в распоряжении только в одноосевой версии индикатора положения..</i>	ОПОРНАЯ ТОЧКА

Код для доступа к параметрам

Если хотите задавать или изменять параметры станка, то следует ввести код, разрешающий доступ к этим параметрам. Таким образом избегается случайного изменения параметров меню НАЛАДКА СИСТЕМЫ.

ВАЖНОЕ ЗАМЕЧАНИЕ

Кодом является 8891.

Информация на эту тему находится в главе "Наладка". Нажать сначала клавишу

НА-
ЛАДКА

. Затем нажать softkey **НАЛАДКА СИСТЕМЫ** а потом клавиши

8

8

9

1

. Подтвердить ввод с **ENTER**. Сейчас Wizard 411 разрешает

наладку параметров станка.

ВАЖНОЕ ЗАМЕЧАНИЕ

Если не желательно, чтобы пароль была доступна для всех, следует удалить эту страницу после наладки Wizard 411 из инструкции и сохранять в соответственном месте на случай, когда она будет снова нужна.

Введение

Версия программного обеспечения

Версия программного обеспечения указывается на дисплее после первого включения Wizard 411 .



Настоящая инструкция описывает функции Wizard 411 для **фрезерования** и **точения**. Работа с Wizard 411 описывается в трех главах: обслуживание Wizard 411 , функции для фрезерования и функции для точения.

Wizard 411

Количество индицируемых осей



Wizard 411 имеет как версию **одно-, дву-** или **трехосевая** . Трехосевая версия Wizard 411 используется в инструкции для иллюстраций и описаний функциональных клавиш.

Символы в замечаниях

Каждое замечание обозначается слева символом, определяющим оператору вид и/или значение замечания.



Общее замечание

напр. относительно поведения Wizard 411 .



Предупреждение

напр. что для функции требуется определенный инструмент.



Опасность – опасность поражения током

напр. в случае вскрытия корпуса.

Wizard 411 – изображение понятий

Разные понятия (softkeys, функциональные клавиши) обозначаются в настоящей инструкции следующим образом:

- Softkeys – softkey **НАЛАДКА**
- Функциональные клавиши – клавиша ENTER

Беззаботная гарантия

Мы предоставляем Вам на все цифровые индикаторы положения, оптические индикаторы и прецизионные стеклянные шкалы фирмы ACU-RITE Companies, Inc беззаботную гарантию сроком в три (3) года. Эта гарантия возмещает все возникающие затраты в случае ремонта фирмой ACU-RITE а также затраты на замену всех индикаторов или прецизионных шкал, которые возвращаются на протяжении трехгодичного (3) срока гарантии. ACU-RITE заменяет неисправные элементы или выполняет ремонт на нашем заводе в течение срока гарантии по собственному усмотрению. Гарантия действительная для материала и заводской выработки. Кроме того на протяжении одного (1) года авторизованные представители сервисного техобслуживания компании ACU-RITE выполняют бесплатное техобслуживание. Условием гарантии является уведомление фирмы ACU-RITE о неисправностях до истечения срока гарантии.

Настоящая гарантия действует исключительно для изделий и принадлежностей, которые согласно предложенной инструкции были монтированы и введены в эксплуатацию. ACU-RITE не отвечает за ошибки или другие состояния, вызванные полностью или частично клиентом из-за неправильного использования, неправильного техобслуживания, изменений в устройстве, исправления или техобслуживания изделия лицами, которые фирма ACU-RITE считает неквалифицированными.

ACU-RITE не отвечает за выход из строя или снижение мощности из-за условий, не лежащих в ACU-RITE власти.

Мы исключаем всякую прямую или имплицитную гарантийную ответственность, не содержащуюся в выше указанных гарантийных обязательствах. ACU-RITE Companies, Inc. не отвечает ни при каких обстоятельствах за ущербы или косвенные ущербы.

Table of Contents

I – 1 Введение в Wizard 411

Изображение на дисплее	1
Wizard 411 функциональные клавиши	2
Режимы работы.....	3
Использование нулевых метк	3
Функция РЕФ АКТИВИРОВАТЬ/ДЕАКТИВИРОВАТЬ	4
Параметры меню НАЛАДКА РАБОТЫ	4
Единица измерения	4
Коэффициент масштабирования.....	4
ЗЕРКАЛЬНОЕ ОТРАЖЕНИЕ	4
Диаметр-оси	5
Вблизи нуля.....	5
Строка состояния	5
Секундомер.....	5
Конфигурация дисплея.....	5
Язык диалога	6
Импорт/экспорт	6
Объяснения к softkey УСТАНОВКА/ОБНУЛИТЬ.....	6

I – 2 Функции для обработки фрезерованием

Подробное описание клавиш на пульте управления	7
Клавиша Инструмент	7
Таблица инструментов	7
Компенсация инструмента	7
Вызов инструмента из таблицы	8
Назначение опорных точек	8
Назначение опорной точки с помощью инструмента.....	9
Предустановка.....	10
Абсолютная предустановка.....	10
Предустановка в приращениях	12
1/2-клавиша	13
Клавиши ОКРУЖНОСТЬ ИЗ ОТВЕРСТИЙ и РЯД ИЗ ОТВЕРСТИЙ	13
Функции для образца фрезерования	13
Ряд из отверстий.....	15
Фрезерование наклона и дуги.....	15
Фрезерование наклона	16
Фрезерование дуги	18

I – 3 Функции для обработки точением

Таблица инструментов	20
Символ инструмента	20
Назначение опорной точки.....	22

Клавиша КАЛЬКУЛЯТОР КОНУСА	23
Предустановка	24
Изображение компонентов.....	24

II – 1 Наладка системы

Параметры меню НАЛАДКА СИСТЕМЫ	25
Наладка датчика	25
Конфигурация индикации	26
Сопряжение входов	26
Сопряжение оси Z (только для точения).....	26
Сопряжение оси Z	27
Деактивировать сопряжение оси	27
<i>Коррекция ошибок</i>	27
<i>Линейная коррекция ошибок</i>	28
<i>Нелинейная коррекция ошибок</i>	28
Компенсация люфта	29
Наладка приложения	30
Диагностика	30
Тест клавиатуры.....	30
Тест дисплея	30

II – 2 Монтаж и подключение к сети

Установка и фиксирование Wizard 411	31
Требования к электросети.....	31
Требования относительно окружающей среды.....	31
Предохранительное техобслуживание	31

II – 3 Установочные размеры

Номера принадлежностей.....	32
Монтаж Wizard 411 с монтажным рычагом (основная информация).....	33
Монтаж Wizard 411 с монтажной платой.....	33

I – 1 Введение в Wizard 411

Изображение на дисплее



Wizard 411 фирмы ACU-RITE предоставляет комфортные для пользователя функции, дающие возможность достижения максимальной производительности на обслуживаемых вручную станках.

- **Строка состояния** – В строке состояния изображается актуальная опорная точка, инструмент, время часов, единица измерения, режим работы, индикатор страницы и активная функция установка/занулить. Как осуществляется наладка параметров строки состояния, описывается в главе «Меню НАЛАДКА РАБОТЫ».
- **Диапазон индикации** – В диапазоне индикации показываются текущие значения положения осей. Кроме того индицируются маски ввода данных и их поля а также окно с инструкциями для оператора, сообщения об ошибках и тексты помощи.
- **Обозначения осей** – индицируется присвоенная соответственной клавиши ось.
- **Индикация нулевых меток** – Индикация нулевых меток показывает текущее состояние нулевых меток.
- **Softkeys** – softkeys обозначают разные функции фрезерования или точения.

Wizard 411 функциональные клавиши

Синтегрированные в пульт управления Wizard 411 функциональные клавиши зависят от количества осей. Одноосевая модель Wizard 411 располагает первыми тремя из изображенных внизу функциональных клавиш. Двухосевая или трехосевая модель Wizard 411 располагает всеми изображенными внизу функциональными клавишами.

Последние две функциональные клавиши используются в зависимости от приложения, значит в зависимости от того имеется ли конфигурация Wizard 411 для приложения фрезерования или точения. Первый символ обозначает приложение Фрезерование а второй символ приложение Точение.

Функция	Символ
Переключает между режимом работы : остаточный путь (в приращениях) / факт-значение (абсолютный) (рис. 13).	
Разделяет актуальную позицию на половину (рис. 14).	
Клавиша КАЛЬКУЛЯТОР открывает функции калькулятора: арифметические стандартные функции, тригонометрические функции и функции ОБ/МИН а также функции для расчета конуса (только приложение Точение) (рис. 24).	
Клавиша ОПОРНАЯ ТОЧКА открывает маску ввода ОПОРНАЯ ТОЧКА, в которой можно назначить опорные точки для каждой оси (фрезерование: рис. 9, точение: смотри рис. 23).	
Клавиша ИНСТРУМЕНТ открывает таблицу инструментов (фрезерование: смотри рис. 7, точение: смотри рис. 21).	
Клавиша ОКРУЖНОСТЬ ИЗ ОТВЕРСТИЙ (только для приложения фрезерования) открывает маску ввода ОКРУЖНОСТЬ ИЗ ОТВЕРСТИЙ. Позиции отверстий рассчитываются автоматически (рис. 14).	
Клавиша РЯД ИЗ ОТВЕРСТИЙ (только для приложения фрезерования) открывает маску ввода РЯД ИЗ ОТВЕРСТИЙ. Позиции отверстий рассчитываются автоматически (рис. 14).	
Клавиша ФРЕЗЕРОВАНИЕ НАКЛОНА (только для приложения фрезерования) или ИЗОБРАЖЕНИЕ КОМПОНЕНТОВ (только для приложения точения) открывает маску ввода ФРЕЗЕРОВАНИЕ НАКЛОНА (рис. 17) или ИЗОБРАЖЕНИЕ КОМПОНЕНТОВ (рис. 25).	
Клавиша ФРЕЗЕРОВАНИЕ ДУГИ (только для приложения фрезерования) или КАЛЬКУЛЯТОР КОНУСА (только для приложения точения) открывает маску ввода ФРЕЗЕРОВАНИЕ ДУГИ (рис. 19) или КАЛЬКУЛЯТОР КОНУСА (рис. 24).	

Режимы работы

Wizard 411 располагает двумя режимами работы: **остаточный путь** (В ПРИРОЩЕНИЦХ) и **факт-значение** (АБСОЛЮТНЫЙ). Режим работы остаточного пути дает возможность достижения заданной позиции путем "обнуления". Даже если работа выполняется в режиме в приращениях, можно записывать заданные позиции с помощью абсолютных или инкрементных координат. В режиме факт.значение указывается всегда актуальная факт. позиция инструмента относительно активной опорной точки. В этом режиме работы ось перемещается пока значение индикации не достигнет желаемой заданной позиции.

Если работа осуществляется в режиме факт-значения (АБСОЛЮТНЫЙ РЕЖИМ) и приложение фрезерования является активным, то действует только смещение длины инструмента. В режиме работы остаточный путь (РЕЖИМ В ПРИРОЩЕНИЦХ) используются как коррекция радиуса так и коррекция длины для расчета остаточного пути к заданной позиции, по отношению к режущей кромке применяемого инструмента.

Если Wizard 411 конфигурирован для приложения точения, тогда все виды смещения инструмента так для АБСОЛЮТНОГО РЕЖИМА как и для РЕЖИМА В ПРИРОЩЕНИЦХ являются активными.

Используя интегрированную в пульт управления клавишу ABS/INK (смотри карт. I.1) можно переключать между этими режимами. Нажимая клавишу НАЛЕВО/НАПРАВО вызываются все располагаемые функции softkey в режиме В ПРИРОЩЕНИЦХ или В РЕЖИМЕ АБСОЛЮТНОМ .

В случае трехосевого исполнения Wizard 411 , функция сопряжения осей предоставляет оператору возможность сопряжения оси Z. Подробная информация: смотри „Сопряжение входов” на странице 26

Использование нулевых метк

С помощью REF-автоматики Wizard 411 запоминает автоматически положение рабочих органов станка в значениях индикации перед выключением.

Если датчик располагает нулевыми метками, тогда мигает индикация REF (РЕФ) оси, на которой находится соответственный датчик. (смотри карт. I.2). Как только оператор переехал нулевые метки, индикация РЕФ перестает мигать.

Работа без использования нулевых меток

Возможно использование Wizard 411 без пересечения нулевых меток. Нажать softkey **БЕЗ РЕФ**, если пересечения нулевых меток не требуется и затем можно продолжать работу.

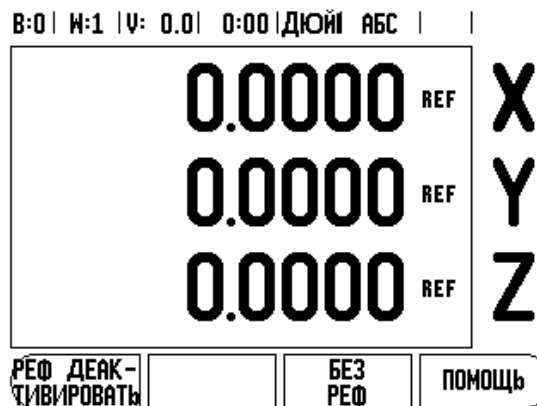
Пересекать нулевые метки можно также позже, если в течение работы необходимо определить опорные точки, восстанавливаемые после сбоя электроснабжения. Нажать softkey **РЕФ АКТИВИРОВАТЬ**, если необходимо активировать режим поиска нулевых меток.



Если датчик обратной связи не обладает нулевыми метками, тогда индикация РЕФ не появляется на дисплее и все предустановленные координаты опорных точек теряются в случае выключения Wizard 411 .



карт. I.1 Клавиша Остаточный путь (В ПРИРОЩЕНИЦХ) / факт-значение(АБСОЛЮТНЫЙ)



карт. I.2 Индикация во время поиска нулевых меток

Функция РЕФ АКТИВИРОВАТЬ/ДЕАКТИВИРОВАТЬ

Переключаемая между **РЕФ АКТИВИРОВАТЬ/ДЕАКТИВИРОВАТЬ** клавиша является активной во время поиска нулевых меток меток и дает оператору возможность выбора определенной нулевой метки датчика обратной связи. Это важно при использовании датчиков с фиксированными нулевыми метками (вместо датчиков с Position-Trac™). Если оператор нажимает softkey **РЕФ ДЕАКТИВИРОВАТЬ**, то Wizard 411 прерывает режим поиска нулевых меток и игнорирует все нулевые метки, которые пересекаются. Если позже оператор нажмет softkey **РЕФ АКТИВИРОВАТЬ**, то тогда Wizard 411 активирует снова режим поиска нулевых меток и выбирает следующую пересекаемую метку.

Пересечение нулевых меток не осуществляется обязательно для всех, а только для тех датчиков, которые требуются оператору. После определения отсчетных меток для всех желаемых осей, функция анализа отсчетных меток закрывается нажатием softkey **БЕЗ РЕФ**. После определения всех нулевых меток, Wizard 411 возвращается автоматически к дисплею с индикацией ПОЗ (позиции).

Параметры меню НАЛАДКА РАБОТЫ

Если хотите показать на экране и изменить параметры меню НАЛАДКА РАБОТЫ, следует нажать сначала **НАЛАДКА** а потом используя клавиши ВНИЗ/ВВЕРХ выбрать желаемый параметр и с ENTER подтвердить. Смотри карт. карт. I.3.

Единица измерения

Используя маску ЕДИНИЦА ИЗМЕРЕНИЯ можно определить единицы измерения и форматы, с которыми следует работать. Единицу измерения можно также выбрать с помощью softkey **ДЮЙМЫ/ММ**. Это осуществляется как в режиме работы фактзначения так и Остаточный путь.

Кoeffициент масштабирования

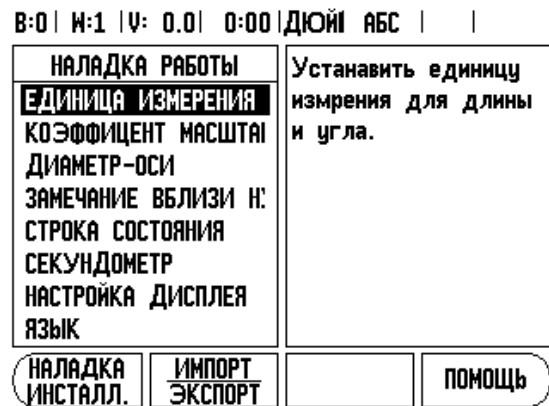
Кoeffициент масштабирования служит для уменьшения или увеличения размеров заготовки. Если коoeffициент масштабирования равен 1,0 то изготавливается деталь, размерами указанными на чертеже. Если коoeffициент масштабирования >1, тогда деталь увеличивается. Если коoeffициент масштабирования <1, тогда заготовка уменьшается.

- ▶ С помощью цифровых клавиш записывается числовое значение. Это число может лежать в пределах от 0,1000 до 10,000. Ввод отрицательного значения также допускается.
- ▶ Настройки для коoeffициента масштабирования сохраняются после выключения индикатора положения.
- ▶ Если значение коoeffициента масштабирования не равно 1, тогда в поле за значениями индикации появляется символ ∇ коoeffициента масштабирования.
- ▶ Нажимая softkey **ВКЛ/ВЫКЛ** можно деактивировать активный коoeffициент масштабирования.

ЗЕРКАЛЬНОЕ ОТРАЖЕНИЕ



Если коoeffициент масштаба равен $-1,00$, при обработке получается зеркальное отражение детали. Возможно получение одновременно зеркального отображения а также уменьшение/увеличение размеров детали.



карт. I.3 Меню НАЛАДКА РАБОТЫ для приложения фрезерования

Диаметр-оси

С помощью функции **ДИАМЕТР-ОСИ** определяются оси, индикация положения которых воспроизводится как диаметр или радиус. Выбрать **ВКЛ**, если значение положения воспроизводилось как диаметр. Если оператор выбирает **ВЫКЛ**, то функция радиуса/диаметра деактивируется. Смотри карт. I.4. Информация о функции Радиус/Диаметр в режиме точения, смотри „Softkey РАДИУС/ДИАМЕТР” на странице 25.

- ▶ Выбрать режим **ДИАМЕТР-ОС** и подтвердить ввод клавишей **ENTER**.
- ▶ Курсор находится в поле оси X. Нажать softkey **ВКЛ/ВЫКЛ** для активирования или деактивирования функции, в зависимости от того, какой параметр следует дефинировать для этой оси.
- ▶ Подтвердить с помощью **ENTER**.

Вблизи нуля

Маска ввода **ВБЛИЗИ НУЛЯ** служит для конфигурации графики в виде столбиков, которая находится в режиме работы остаточного пути под индикацией осевых значений. Для каждой оси имеется свой диапазон.

- ▶ Замечание Вблизи нуля активируется либо с помощью softkey **ВКЛ/ВЫКЛ** либо вводом значений для каждой оси используя цифровые клавиши. Квадратик индикации активной позиции начинает двигаться, как только ось будет находиться в пределах заданного диапазона.

Строка состояния

Строка состояния находится в верхней части дисплея и в ней содержится информация об активной опорной точке, об инструменте, подаче, секундомере и количестве страниц экрана.

- ▶ Нажимая softkey **ВКЛ/ВЫКЛ** выбрать настройку, которая будет потом индицироваться.

Секундомер

Секундомер показывает часы (ч), минуты (мин) и секунды (с). Он работает по принципу обычного секундомера, т.е. показывает время. (Секундомер запускается при 0:00:00).

В поле **ПРОШЕДШЕЕ ВРЕМЯ** находится сумма всех активных интервалов времени.

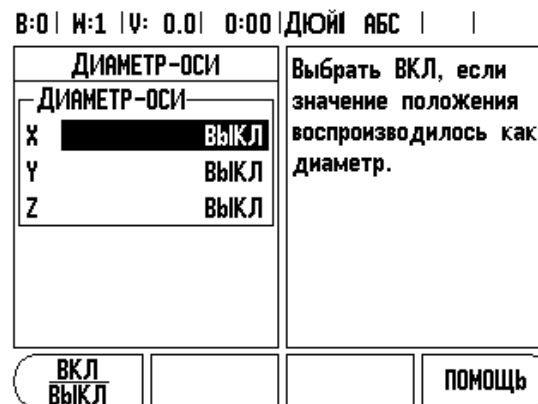
- ▶ Нажать softkey **СТАРТ/СТОП**. Wizard 411 показывает поле состояния **РАБОТАЕТ**. При повторном нажатии softkey, секундомер останавливается.
- ▶ С помощью softkey **СБРОС** можно обнулить индикацию времени. Если оператор сбрасывает индикацию времени, то секундомер останавливается.



Часы запускаются и останавливаются также если нажать клавишу с десятичным знаком (клавиша с точкой). Клавиша 0 обнуляет секундомер.

Конфигурация дисплея

Существует возможность настройки контрастности индикации LCD в обоих режимах работы либо с помощью softkeys в маске ввода, либо нажимая клавиши **ВВЕРХ** или **ВНИЗ**. Разные условия света и предпочтения оператора требуют иногда согласования стандартно установленной контрастности. В этой маске ввода задается также время активирования сейвера экрана. В поле **СЕЙВЕР** определяется время, после которого активируется сейвер. Для времени бездействия выбираются значения от 30 до 120 минут. Можно деактивировать сейвер во время работы Wizard 411.



карт. I.4 Маска ввода Диаметр-оси

Язык диалога

Wizard 411 поддерживает несколько языков. Переход на другой язык диалога:

- ▶ Нажимать softkey **ЯЗЫК** так часто, пока желаемый язык диалога не появится на softkey и в поле ЯЗЫК.
- ▶ Подтвердить ввод с помощью клавиши ENTER.

Импорт/экспорт

Параметры меню НАЛАДКА РАБОТЫ и НАЛАДКА СИСТЕМЫ можно импортировать или экспортировать через последовательный порт.

- ▶ Нажать softkey **ИМПОРТ/ЭКСПОРТ**, которая индицируется, если оператор выбрал меню НАЛАДКА.
- ▶ С **ИМПОРТ** передаются параметры от ПЭВМ.
- ▶ С **ЭКСПОРТ** передаются текущие эксплуатационные параметры в ПЭВМ.
- ▶ С помощью клавиши CLEAR завершается операция передачи данных.

Объяснения к softkey УСТАНОВКА/ ОБНУЛИТЬ

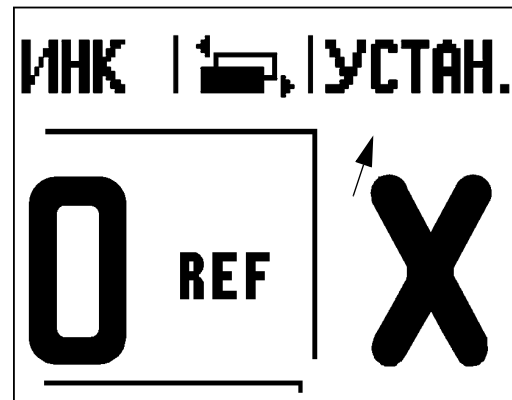
С помощью softkey **УСТАНОВКА/ОБНУЛИТЬ** определяется действие клавиши оси. Используя эту softkey можно переключать функции УСТАНОВКА и ОБНУЛИТЬ. Текущее состояние изображается в строке состояния.

Если в режиме абсолютным нажать клавишу оси и функция УСТАНОВКА, смотри карт. I.5, является активной, тогда Wizard 411 открывает маску ввода ОПОРНАЯ ТОЧКА для выбранной оси. Если Wizard 411 находится в режиме работы остаточного пути, то появляется маска ввода ПРЕДУСТАНОВКА.

Если в режиме работы Факт. значение оператор нажимает клавишу выбора оси а функция ОБНУЛИТЬ является активной, тогда координаты актуальной опорной точки выбранной оси обнуляются. Если это осуществляется в режиме работы остаточного пути, тогда актуальные координаты позиции остаточного пути обнуляются.



Если в абсолютном режиме нажать клавишу оси и функция ОБНУЛИТЬ является активной, то опорная точка этой оси обнуляется в положении, в котором ось находится в данный момент.



карт. I.5 Индикация УСТАНОВКА/ОБНУЛИТЬ

I – 2 Функции для обработки фрезерованием

Эта глава описывает функции, находящихся в распоряжении исключительно для обработки фрезерованием.

Подробное описание клавиш на пульте управления




Клавиша Инструмент

С помощью этой клавиши открывается таблица инструментов и можно затем вызывать маску ввода ИНСТРУМЕНТ, для записи параметров инструмента (в случае одноосевой модели используется для этого softkey). Wizard 411 сохраняет в памяти до 16 инструментов в таблице инструментов.

Таблица инструментов

В таблице инструментов Wizard 411 можно записывать данные диаметра и смещения длины для каждого часто используемого инструмента. Всего можно ввести данные о 16 инструментах. (Смотри карт. I.6 Таблица инструментов для приложения Фрезерование).


Следующие softkeys находятся в распоряжении в таблице инструментов или в маске ввода для отдельных инструментов:

Функция	Softkey
С помощью этой softkey можно выбрать ось, для которой должна действовать коррекция на длину инструмента. Значения радиуса инструмента используются для коррекции обоих остальных осей.	
Нажать эту softkey, если система должна автоматически вводит коррекцию инструмента. Softkey находится только в распоряжении, если курсор находится на поле ДЛИНА ИНСТРУМЕНТА.	
С помощью этой softkey можно открыть маску ввода ТИПЫ ИНСТРУМЕНТОВ. Softkey находится только в распоряжении, если курсор находится на поле ТИП.	

Компенсация инструмента

Wizard 411 располагает функцией коррекции инструмента, которая дает возможность непосредственного ввода размерных данных с чертежа. Wizard 411 показывает автоматически во время обработки путь перемещения, либо увеличенный (R+) либо сокращенный (R-) на радиус инструмента. Смотри карт. I.7. Подробная информация: смотри „Предустановка” на странице 11.

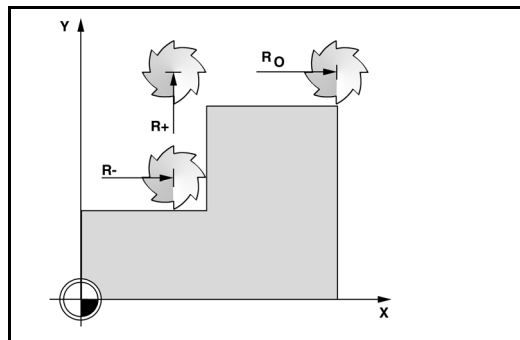
Величину коррекции на длину можно, если она известная, ввести или сохранить автоматически системой Wizard 411. В качестве коррекции на длину инструмента вводится разница DL между действительной длиной инструмента и длиной эталонного инструмента. Разница длины обозначается символом “D”. Инструмент T1 является эталонным инструментом, смотри карт. I.8.

V:0 | M:1 | V: 0.0 | 0:00 | ДЮЙ | АБС | 

ТАБ.ИНСТРУМЕНТОВ (ДИАМЕТР/ДЛИНА)			
1	2.000/	20.000 ММ	ГРАВ.КРОМ.
2	5.000/	14.000 ММ	ЧЕРНОЕ СВЕРЛ
3	25.000/	50.000 ММ	ТОР.ЗЕНК.
4	6.000/	12.000 ММ	Ф.ТВ.МЕТАЛ.
5	10.000/	25.000 ММ	ПРОТЯЖ.ИНС.
6	2.000/	0.000 ММ	КОНЦ.ФРЕЗА
7	2.500/	0.000 ММ	КОНЦ.ФРЕЗА
8	3.000/	5.000 ММ	

			
--	---	---	---

карт. I.6 Таблица инструментов для приложения Фрезерование



карт. I.7 Компенсация инструмента

Знак числа коррекции на длину ΔL

Инструмент является **длиннее** эталонного инструмента: $\Delta L > 0 (+)$

Инструмент является **короче** эталонного инструмента: $\Delta L < 0 (-)$

С помощью Wizard 411 можно определить также смещение длины инструмента (смотри вверху). Для этого следует коснуться вершиной каждого отдельного инструмента общей эталонной поверхности. Это дает Wizard 411 возможность, определить разницу длины между отдельными инструментами.

Подвести инструмент как можно ближе к эталонной поверхности, вплоть до соприкосновения вершины инструмента и поверхности. Нажать softkey **ДЛИНУ ОБУЧИТЬ**. Wizard 411 рассчитывает коррекцию на длину инструмента относительно этой поверхности. Следует повторить эту операцию для каждого другоо инструмента используя ту же самую эталонную поверхность.



Можно изменять данные только тех инструментов, для которых использовали одну и ту же эталонную поверхность. Иначе для разных инструментов необходимо использовать разные опорные точки.

Вызов инструмента из таблицы

С помощью клавиши ИНСТРУМЕНТ открывается таблица инструментов. Для просмотра списка инструментов (1-16) используются клавиши ВВЕРХ/ВНИЗ. Требуемый инструмент выбирается с помощью курсора. Обеспечить, что вызван правильный инструмент и закрыть таблицу с помощью клавиши ИНСТРУМЕНТ или с помощью клавиши CLEAR .

Назначение опорных точек

Опорные точки определяют соотношение между позициями рабочих органов и значениями индикации.

Проще задавать координаты опорных точек используя функции ощупывания Wizard 411 .

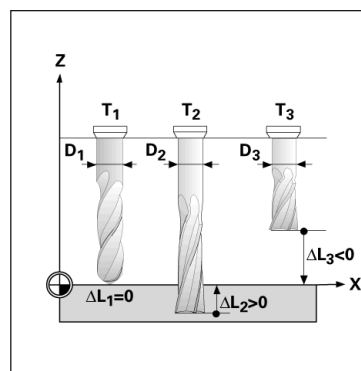
Конечно можно определить координаты заготовки касаясь ее граней инструментом и задав после этого позицию инструмента в качестве координат опорной точки. Смотри карт. I.9 & карт. I.10.

Назначение опорной точки с помощью инструмента

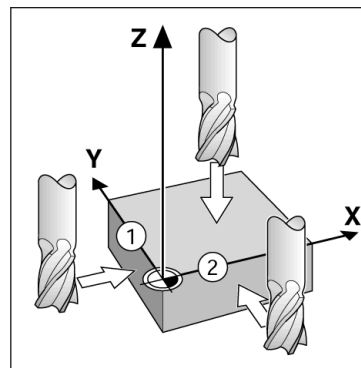
Для назначения опорных точек с помощью инструмента можно использовать функции ощупывания Wizard 411 . Смотри карт. I.11 & карт. I.12.

Следующие softkeys для функций ощупывания находятся в распоряжении:

- грань заготовки в качестве опорной линии: softkey **КРОМКА**
- осевая линия между двумя гранями заготовки: softkey **ОСЕВАЯ ЛИНИЯ**
- центр отверстия или цилиндра: softkey **ЦЕНТР ОКРУЖНОСТИ**



карт. I.8 Длина и диаметр инструмента



карт. I.9 Касание граней

В:1 | И:1 | У: 0.0 | 0:00 | ДЮЙ | АБС | | УСТАН.

УСТАНОВКА ОПОРНОЙ ТОЧ	X	0.0000	X Y Z
НОМЕР ОПОРНОЙ ТОЧКИ	Y	0.0000	
1	Z	0.0000	
ОПОРНАЯ ТОЧКА			Записать новую акт.позицию инструмента или нажать ОЩУПЫВАНИЕ.
X	-1.5000		
Y	-1.5000		
Z	0		

ОЩУПЫВАН.

ПОМОЩЬ

карт. I.10 Маска ввода данных НАЗНАЧЕНИЕ ОПОРНОЙ ТОЧКИ

Wizard 411 учитывает предварительно введенный радиус режущей кромки активного инструмента для всех функций ощупывания.

Нажать клавишу Clear, если хотите прервать активную функцию ощупывания.

Пример: ощупывание грани заготовки и назначение грани в качестве опорной линии

Подготовка: определить активный инструмент в качестве инструмента, используемого для назначения опорной точки.

Ось опорной точки: $X = 0$

Диаметр инструмента: $D = 3 \text{ мм}$

Нажать клавишу ОПОРНАЯ ТОЧКА.

Переместить курсор с помощью клавиши ВНИЗ на поле оси X.

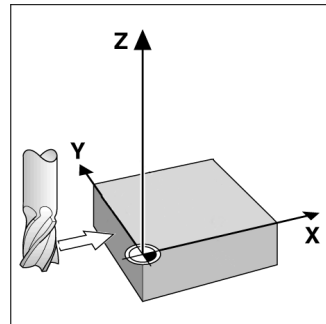
Нажать softkey **ОЩУПЫВАНИЕ**.

Нажать softkey **Грань**.

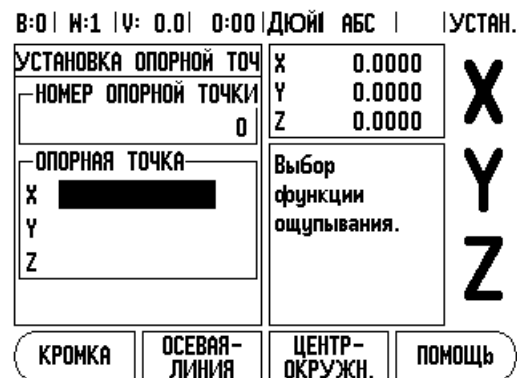
Коснуться грани заготовки.

Чтобы записать абсолютную позицию грани заготовки в памяти, следует нажать softkey **ОБУЧИТЬ** во время ощупывания инструментом грани заготовки. Радиус используемого инструмента (T:1, 2...) и **направление перемещения инструмента** до нажатия softkey **ОБУЧИТЬ** учитываются для положения коснутой грани заготовки.

Отвести инструмент от заготовки, ввести 0 и подтвердить с ENTER.



карт. I.11 Установка грани в качестве опорной линии



карт. I.12 Маска ввода данных НАЗНАЧЕНИЕ ОПОРНОЙ ТОЧКИ

Предустановка

С помощью функции ПРЕДУСТАНОВКА определяете следующую позицию, к которой следует перемещаться. После ввода значения заданной позиции, индикатор переключается на режим работы Остаточный путь и показывает остаточный путь от актуальной позиции до заданной позиции. Задачей оператора остается перемещать рабочий орган станка, пока индикация остаточного пути не покажет ноль. Значение заданной позиции может быть введено как абсолютная величина (относительно актуальной нулевой точки) или как величина инкрементного перемещения (относительно актуальной позиции).

С помощью функции ПРЕДУСТАНОВКА можете также указать, которая сторона инструмента должна выполнять обработку на заданной позиции. Softkey **R+/-** в маске ввода ПРЕДУСТАНОВКА определяет действующее во время перемещения смещение. R+ означает, что центр фрезы находится в положительном направлении относительно рабочей кромки инструмента. R- означает, что центр фрезы находится в отрицательном направлении относительно рабочей кромки инструмента. Использование R+/- автоматически учитывает диаметр инструмента при вычислении остаточного пути. См. карт. I.13.

Абсолютная предустановка

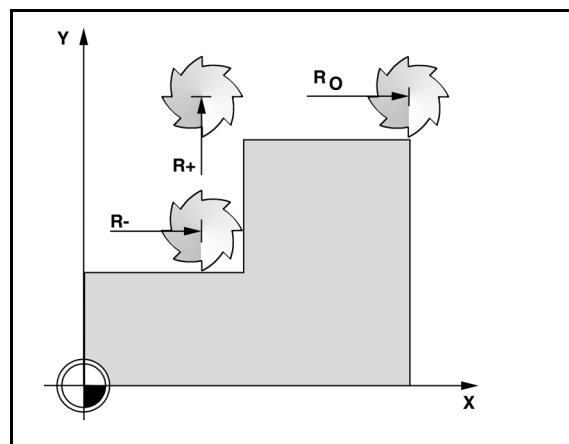
Пример: фрезерование ступени путем "обнуления" при использовании абсолютных позиций

Координаты вводятся в качестве абсолютных размеров, опорная точка это исходная точка заготовки. См. карт. I.14 & карт. I.15.

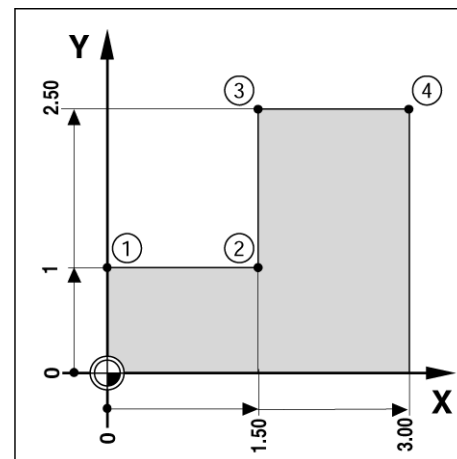
- Угловая точка 1: X = 0 mm / Y = 20 mm
- Угловая точка 2: X = 30 mm / Y = 20 mm
- Угловая точка 3: X = 30 mm / Y = 50 mm
- Угловая точка 4: X = 60 mm / Y = 50 mm



Назначенное для оси в последнюю очередь значение можно вызывать, нажимая соответствующую осевую клавишу.



карт. I.13 Коррекция на радиус инструмента



карт. I.14 Отдельный цикл

Подготовка:

- ▶ Выбор желаемого инструмента.
- ▶ Предпозиционировать целесообразно инструмент (нпр. X = Y = -20 мм).
- ▶ Подвод инструмента на глубину фрезерования.

Активировать с помощью softkey **УСТАНОВКА/ОБНУЛИТЬ** режим **УСТАНОВКА**.

Нажать клавишу оси Y.

Ввести заданное значение положения для угловой точки 1: Y = 20 mm и выбрать коррекцию на радиус инструмента R + с помощью softkey **R+/-**. Softkey так часто нажимать, пока R+ не появится за значениями оси.

Подтвердить с помощью **ENTER**.

Ось Y перемещать пока значение индикации не станет равным ноль. Квадратик **ЗАМЕЧАНИЯ ВБЛИЗИ НУЛЯ** лежит в центре между метками.

Активировать с помощью softkey **УСТАНОВКА/ОБНУЛИТЬ** режим **УСТАНОВКА**.

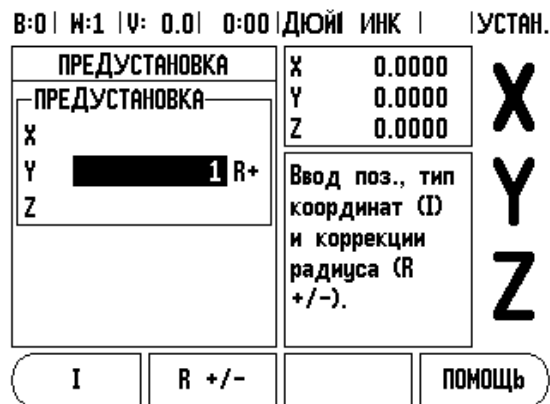
Нажать клавишу оси X.

Ввести заданное значение положения для угловой точки 2: X = +30 mm и выбрать коррекцию на радиус инструмента R – с помощью softkey **R+/-**. Softkey так часто нажимать, пока R– не появится за значениями оси.

Подтвердить с помощью **ENTER**.

Ось X перемещать пока значение индикации не станет равным ноль. Квадратик **ЗАМЕЧАНИЯ ВБЛИЗИ НУЛЯ** лежит в центре между метками.

Предустановки для угловых точек 3 и 4 вводятся как выше описано.



карт. I.15 Маска ввода ПРЕДУСТАНОВКА

Предустановка в приращениях

Пример: сверление путем "обнуления" с инкрементными позициями

Ввести координаты в качестве размеров в приращениях. Они обозначены здесь и на экране с помощью **I**. Опорной точкой является исходная точка заготовки. Сммотри карт. I.16 & карт. I.17.

Отверстие 1 при X = 20 мм / Y = 20 мм

Расстояние отверстия 1 от отверстия 2: XI = 30 мм / YI = 30 мм

Глубина сверления: Z = -10 мм

Режим работы: **ОСТАТОЧНЫЙ ПУТЬ (INK)**

Нажать клавишу оси X.

Ввести заданное значение положения для отверстия 1 : X = 20 мм и активировать коррекцию на радиус инструмента.

Замечание: эти предустановки являются абсолютными предустановками

Нажать клавишу оси Y.

Записать заданное значение положения для отверстия 1: Y = 20 мм.

Следует деактивировать коррекцию на радиус инструмента.

Нажать клавишу оси Z.

Записать заданное значение положения для глубины сверления: Z = -10 мм. Подтвердить с помощью клавиши ENTER.

Выполнить отверстие 1: оси X, Y и Z переместить на значение индикации ноль. Квадратик ЗАМЕЧАНИЯ ВБЛИЗИ НУЛЯ лежит в центре между обоими треугольными метками. Отвести сверло от заготовки.

Ввести предустановку для положения отверстия 2 :

Нажать клавишу оси X.

Ввести заданное значение положения для угловой точки 2: X = 30 мм и обозначить значение с помощью softkey **I** в качестве значения в приращениях.

Нажать клавишу оси Y.

Ввести заданное значение положения для угловой точки 2: Y = 30 мм и обозначить значение с помощью softkey **I** в качестве значения в приращениях.

Подтвердить с помощью ENTER.

Оси X и Y перемещать пока значение индикации не станет равным ноль. Квадратик ЗАМЕЧАНИЯ ВБЛИЗИ НУЛЯ лежит в центре между обоими треугольными метками.

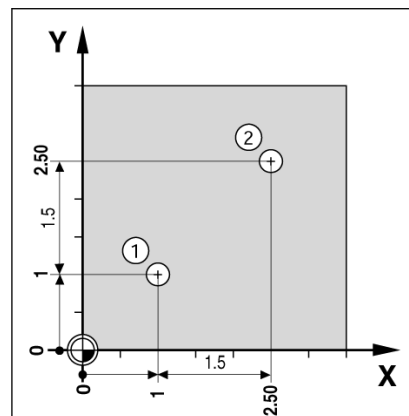
Задать предустановку на оси Z:

Нажать клавишу оси Z.

Используя ENTER подтвердить (установленное в последнюю очередь значение используется).

Выполнить отверстие 2: ось Z переместить на значение индикации ноль. Квадратик ЗАМЕЧАНИЯ ВБЛИЗИ НУЛЯ лежит в центре между обоими треугольными метками.

Отвести сверло от заготовки.



карт. I.16Пример сверления

V:0 | M:1 | Q: 0.0 | 0:00 | ДЮЙ | ИНК | | УСТАН.

ПРЕДУСТАНОВКА		X	0.0000	X Y Z
ПРЕДУСТАНОВКА		Y	0.0000	
XI	1.5000	Z	0.0000	
YI	1.5	Ввод поз., тип координат (I) и коррекции радиуса (R +/-).		
Z				
		I	R +/-	ПОМОЩЬ

карт. I.17Маска ввода для предустановки в приращениях

1/2-клавиша

Используя клавишу на пульте управления 1/2 определяется половина дистанции (или центр) между двумя позициями на выбранной оси обрабатываемой детали. Это осуществляется как в режиме работы Фактзначения так и Остаточный путь.



В режиме факт. значение эта функция изменяет позиции опорных точек.

Клавиши ОКРУЖНОСТЬ ИЗ ОТВЕРСТИЙ и РЯД ИЗ ОТВЕРСТИЙ

В этой главе описываются функции для окружности из отверстий и ряда из отверстий.

Выбрать желаемую функцию, нажимая клавишу ОКРУЖНОСТЬ ИЗ ОТВЕРСТИЙ или РЯД ИЗ ОТВЕРСТИЙ и записать требуемые данные. Wizard 411 рассчитывает положение всех отверстий и воспроизводит графически эту окружность на дисплее.

Используя графику можно проверить перед обработкой, имеется ли правильный расчет образца отверстий. Графика помогает кроме того в случае непосредственного выбора отверстий, при выполнении единичных отверстий или проигнорировании этих отверстий.

Функции для образца фрезерования

Функция	Softkey
Вызов графики для проверки активного образца отверстий	
Возврат к предыдущему отверстию	
Ручное перемещение к следующему отверстию	
Завершение сверления	

Пример: ввод и выполнение окружности из отверстий Смотри карт. I.18 & карт. I.19.

Количество отверстий: 4
 Координаты центра: X = 10 mm / Y = 15 mm
 Радиус окружности из отверстий: 5 mm
 Начальный угол: угол между осью X и первым отверстием: 25°
 Глубина сверления: Z = -5 mm

1. шаг: ввод данных

Нажать клавишу ОКРУЖНОСТЬ ИЗ ОТВЕРСТИЙ.

Ввести тип окружности из отверстий (полная окружность).
 Переместить курсор на следующее поле.

Ввести количество отверстий (4).

Ввести координаты X и Y центра окружности из отверстий (X=10 mm, Y=15 mm). Переместить курсор на следующее поле.

Ввести радиус окружности из отверстий (5 mm).

Ввести начальный угол (25°).

Ввести шаг угла (295°, действует только при вводе сегмента окружности). КОНЕЧНЫЙ УГОЛ дефинируется как угол от положительной оси X до конца образца отверстий.

Ввести глубину сверления. Ввод глубины сверления это также опция и не требуется обязательно. Если не требуется глубина сверления, то можно подтвердить ввод с ENTER.

Имеются три вида в распоряжении: графика, индикация ПОЗ в приращениях или абсолютная. С помощью softkey **ВИД** можно переключить между имеющимися видами.

2. шаг: сверление

Подвод к отверстию:

Оси X и Y перемещать пока значение индикации не станет равным ноль.

Сверление:

перемещение на оси инструмента до индикации ноль. После завершения сверления отвести инструмент на безопасное расстояние.

Нажать softkey **СЛЕДУЮЩЕЕ ОТВЕРСТИЕ**.

Все остальные отверстия выполняются как описано выше.

Если образец отверстий готов, нажать softkey **КОНЕЦ**.



карт. I.18 Первый дисплей маски ввода данных ОКРУЖНОСТЬ ИЗ ОТВЕРСТИЙ



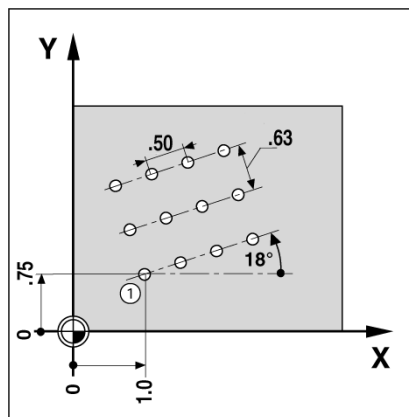
карт. I.19 Второй дисплей маски ввода данных ОКРУЖНОСТЬ ИЗ ОТВЕРСТИЙ

Ряд из отверстий

Требуемые данные (Смотри карт. I.20 Пример ряда из отверстий)

- Выбрать образец из отверстий (матрица или рамка).
- Первое отверстие (1.отверстие образца)
- Количество отверстий в ряду (количество отверстий в каждом ряду из отверстий)
- Расстояние между отверстиями в ряду (расстояние или смещение между отдельными отверстиями в ряду)
- Угол (угол поворота образца отверстий)
- Глубина (конечная глубина сверления в направлении оси инструмента)
- Количество рядов из отверстий (количество рядов из отверстий в образце)
- Расстояние между рядами отверстий (расстояние рядов из отверстий друг от друга)

Ввод данных и выполнение ряда из отверстий почти идентичные как только что описываемая функция окружности из отверстий.



карт. I.20Пример ряда из отверстий

Фрезерование наклона и дуги

Эти функции дают возможность, фрезерования на управляемом вручную станке наклоненного контура (фрезерование наклона) или дуги окружности (фрезерование дуги).

Следующие softkeys находятся в распоряжении также в маске ввода.

Функция	Softkey
Выбрать плоскость	ПЛОСКОСТЬ [XYZ]
Выполнить обработку фрезерованием	ВЫПОЛНИТЬ
Ввести текущую позицию	ОБУЧИТЬ
Возврат к предыдущему шагу	ПРЕДЫД. ПРОХОД
Подвод к следующему шагу	СЛЕД. ПРОХОД

Фрезерование наклона

Маска ввода: (Смотри карт. I.21 Маска ввода: начальная точка) и (карт. I.22 Маска ввода: конечная точка)

В маске ввода ФРЕЗЕРОВАНИЕ НАКЛОНА определяется поверхность, которую следует фрезеровать. Нажимая клавишу ФРЕЗЕРОВАНИЕ НАКЛОНА открывает поле ввода.

- **Плоскость** - с помощью softkey **ПЛОСКОСТЬ** можно выбрать плоскость. Активная плоскость индицируется на softkey и в поле ПЛОСКОСТЬ. Графика в окне подсказки помогает при выборе правильной плоскости.
- **Точка старта:** ввести координаты точки старта или нажать **ОБУЧИТЬ**, для ввода активной позиции в качестве координаты.
- **Конечная точка:** ввести координаты конечной точки или нажать **ОБУЧИТЬ**, для ввода активной позиции в качестве координаты.
- **Шаг:** ввести величину шага. При фрезеровании величина шага определяет расстояние между отдельными проходами резания или отдельными шагами на одной линии.



Величина шага это опция. Если величина шага = 0 оператор решает во время выполнения программы, на какое расстояние он хочет перемещать инструмент между отдельными шагами.

Нажать ENTER или **ВЫПОЛНИТЬ**, для выполнения обработки. С помощью клавиши CLEAR можно завершить функцию, без ее выполнения. Настройки сохраняются после выключения Wizard 411 .

Выполнение

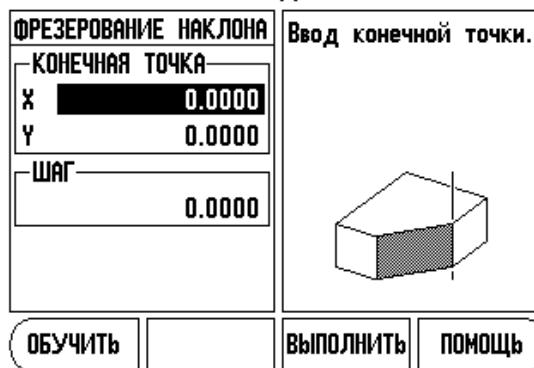
- Выполнить обработку фрезерованием: открыть маску ввода и нажать softkey **ВЫПОЛНИТЬ** или клавишу ENTER. Индикация переключается на инкрементный режим.
- Сначала индицируется в этом виде текущее инкрементное расстояние от точки старта. Следует подвести к точке старта и выполнить прорезку или первое резание. Нажать softkey **СЛЕДУЮЩИЙ ШАГ**, для выполнения следующего прохода вдоль контура.
- После нажатия **СЛЕДУЮЩИЙ ШАГ**, инкрементная индикация показывает расстояние от следующего шага выполнения контура.
- Если величина шага не указана, то инкрементная индикация показывает расстояние до ближайшей точки контура. Следует проехать по контуру, а именно перемещать обе оси малыми шагами а позицию (X,Y) держать по возможности вблизи 0.

V:0 | M:1 | Q: 0.0 | 0:00 | ДЮЙ | ABS |



карт. I.21 Маска ввода: начальная точка

V:0 | M:1 | Q: 0.0 | 0:00 | ДЮЙ | ABS |



карт. I.22 Маска ввода: конечная точка

- Для фрезерования поверхностей находится в распоряжении три вида: контур, инкрементная и абсолютная индикация ПОЗ. С помощью softkey **ВИД** можно переключить между имеющимися видами.
- Вид на контур показывает позицию инструмента по отношению к поверхности обработки. Если крестик, изображающий инструмент находится на линии, представляющей поверхность, то инструмент находится на правильной позиции. Крестик инструмента остается всегда в центре графики. Если перемещается стол станка, тогда двигается линия, изображающая поверхность.
- С помощью softkey **КОНЕЦ** завершается обработка фрезерованием.



Коррекция на радиус инструмента является активной и учитывает радиус актуального инструмента. Если на выбранной поверхности лежит ось инструментов, то принимается, что у инструмента шариковая головка.



Направление коррекции инструмента (R+ или R-) зависит от позиции инструмента. Оператору следует подвести инструмент к поверхности контура по соответственному направлению, чтобы направление коррекции инструмента было тоже корректным.

Фрезерование дуги

Маска ввода: (Смотри карт. I.23 Маска ввода: центр), (карт. I.24 Маска ввода: начальная точка) и (карт. I.25 Маска ввода: радиус)

В маске ввода ФРЕЗЕРОВАНИЕ ДУГИ определяется дуга, которую следует фрезеровать. Нажимая клавишу ФРЕЗЕРОВАНИЕ ДУГИ открываете поле ввода.

- **Выбрать плоскость:** с помощью softkey **ПЛОСКОСТЬ** выбрать желаемую плоскость. Активная плоскость индицируется на softkey и в поле ПЛОСКОСТЬ. Графика в окне подсказки помогает при выборе правильной плоскости.
- **Центр:** ввести координаты центра дуги окружности.
- **Начальная точка:** ввести координаты начальной точки.
- **Конечная точка:** ввести координаты конечной точки.
- **Радиус:** ввести радиус дуги.
- **Шаг:** ввести величину шага. При фрезеровании величина шага определяет расстояние между отдельными проходами резания или отдельными шагами вдоль контура дуги.



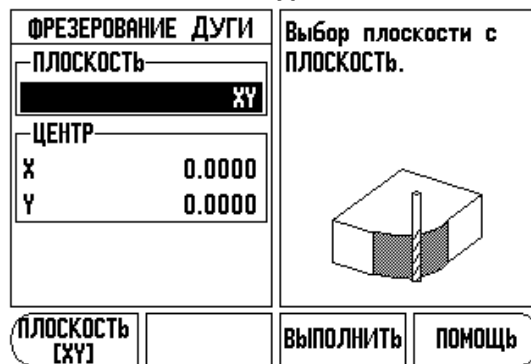
Величина шага это опция. Если величина шага = 0 оператор решает во время выполнения программы, на какое расстояние он хочет перемещать инструмент между отдельными шагами.

Нажать ENTER или **ВЫПОЛНИТЬ**, для выполнения обработки. С помощью клавиши CLEAR можно завершить функцию, без ее выполнения. Настройки сохраняются после выключения Wizard 411 .

Выполнение

- Выполнить обработку фрезерованием: открыть маску ввода и нажать softkey **ВЫПОЛНИТЬ** или клавишу ENTER. Индикация переключается на инкрементный режим.
- Сначала индицируется в этом виде текущее инкрементное расстояние от точки старта. Следует подвести к точке старта и выполнить прорезку или первое резание. Нажать softkey **СЛЕДУЮЩИЙ ШАГ**, для выполнения следующего прохода вдоль контура.
- После нажатия **СЛЕДУЮЩИЙ ШАГ**, инкрементная индикация показывает расстояние от следующего шага выполнения контура.
- Если величина шага не указана, то инкрементная индикация показывает расстояние до ближайшей точки контура. Следует проехать по контуру, а именно перемещать обе оси малыми шагами а позицию (X,Y) держать по возможности вблизи 0.
- Для фрезерования поверхностей находится в распоряжении три вида: контур, инкрементная и абсолютная индикация ПОЗ. С помощью softkey **ВИД** можно переключить между имеющимися видами.

V:0 | M:1 | V: 0.0 | 0:00 | ДЮЙ | АБС |



карт. I.23 Маска ввода: центр

V:0 | M:1 | V: 0.0 | 0:00 | ДЮЙ | АБС |



карт. I.24 Маска ввода: начальная точка

V:0 | M:1 | V: 0.0 | 0:00 | ДЮЙ | АБС |



карт. I.25 Маска ввода: радиус

- Вид на контур показывает позицию инструмента по отношению к поверхности обработки. Если крестик, изображающий инструмент находится на линии, представляющей поверхность, то инструмент находится на правильной позиции. Крестик инструмента остается всегда в центре графики. Если перемещается стол станка, тогда двигается линия, изображающая поверхность.
- С помощью softkey **КОНЕЦ** завершается обработка фрезерованием.



Коррекция на радиус инструмента является активной и учитывает радиус актуального инструмента. Если на выбранной поверхности лежит ось инструментов, то принимается, что у инструмента шариковая головка.



Направление коррекции инструмента (R+ или R-) зависит от позиции инструмента. Оператору следует подвести инструмент к поверхности контура по соответственному направлению, чтобы направление коррекции инструмента было тоже корректным.

I – 3 Функции для обработки точением

Эта глава описывает функции, находящиеся в распоряжении исключительно для обработки точением.

Таблица инструментов

Wizard 411 может хранить в памяти данные о 16 инструментах. При смене заготовки или определении новой опорной точки, данные для всех инструментов автоматически относятся к новой опорной точке.

До использования инструмента, следует сначала занести коррекцию данных для этого инструмента (позицию режущей кромки инструмента) в память. Для ввода коррекции инструмента стоят в распоряжении функции ИНСТРУМЕНТ/УСТАНОВКА или LOCK AXIS. Как вводить сдвиг инструмента, описывается ниже в последующих примерах (Смотри карт. I.26).

Символ инструмента

Символ \varnothing означает, что индицируемое значение является диаметром. Если значение индикации является значением радиуса, то символ тогда не высвечивается.

Сдвиг инструмента ввести с помощью функции ИНСТРУМЕНТ/УСТАНОВКА (пример 1)

С помощью функции ИНСТРУМЕНТ/УСТАНОВКА определяется коррекция инструмента, если диаметр заготовки известен. Проточить заготовку с известным диаметром на оси X (1). Нажать клавишу ИНСТРУМЕНТ. Переместите курсор на желаемый инструмент. Подтвердить с помощью клавиши ENTER. Нажать клавишу оси X.

Записать положение вершины инструмента, нпр. X= 20mm.

Убедиться, что счетчик Wizard 411 находится в режиме индикации диаметра (\varnothing), при вводе значения диаметра. Коснуться торца заготовки. Переместить курсор на ось Z (2), обнулить Wizard 411 для вершины инструмента, Z = 0, и подтвердить с ENTER.


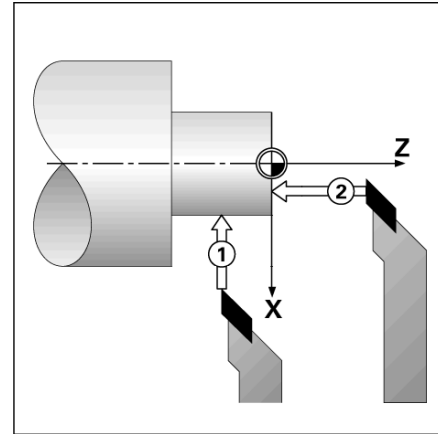
B:0 | M:1 | V: 0.0 | 0:00 | ДЮИ | ABS | 

ТАБЛИЦА ИНСТРУМЕНТОВ (X/Z)	
1	1.5200 \varnothing
2	
3	
4	
5	2.4500 \varnothing
6	
7	
8	



карт. I.26 Таблица инструментов для приложения Точение



карт. I.27

Ввод коррекции инструмента, при использовании функции LOCK AXIS (пример 2)

С помощью функции LOCK AXIS определяете смещение инструмента под нагрузкой, если диаметр детали не известен. Сммотри карт. карт. I.28.

Функция LOCK AXIS удобна, если следует определять данные инструмента путем касания заготовки. Чтобы значение положения не потерялось, когда перемещается инструмент для измерения детали, можете значение положения записать в памяти используя softkey **LOCK AXIS**.

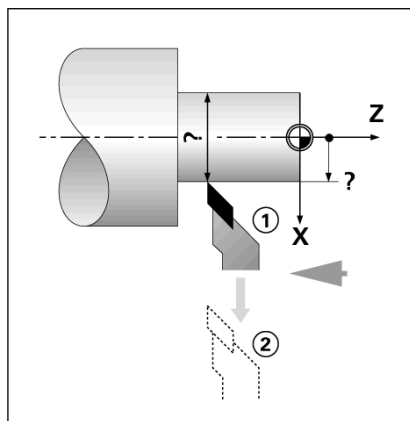
Использование функции LOCK AXIS:

Нажать клавишу ИНСТРУМЕНТ. Выбрать инструмент и подтвердить с ENTER. Нажать клавишу оси X. Проточить заготовку на оси X. Нажать softkey **LOCK AXIS**, когда инструмент находится еще в процессе обработки. Отвести инструмент от заготовки. Выключить шпиндель и измерить диаметр заготовки. Ввести измеренный диаметр или радиус и подтвердить ввод клавишей ENTER. Сммотри карт. карт. I.29

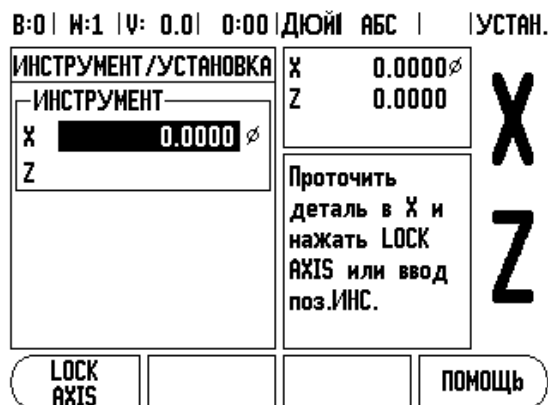
Убедиться, что счетчик Wizard 411 находится в режиме индикации диаметра (), при вводе значения диаметра.

Вызов инструмента из таблицы

С помощью клавиши ИНСТРУМЕНТ открывается таблица инструментов. С помощью клавиши ВВЕРХ/ВНИЗ можно передвигать курсор в списке инструментов (1-16). Требуемый инструмент выбирается с помощью курсора. Следует убедиться, что выбран правильный инструмент. Подтвердить выбор с помощью клавиши **ВВОД ИНСТРУМЕНТА** или завершить выбор инструмента, нажимая на клавишу CLEAR.



карт. I.28 Определить коррекцию инструмента



карт. I.29 Маска ввода ИНСТРУМЕНТ/УСТАНОВКА

Назначение опорной точки

Основная информация: Смотри „Назначение опорных точек” на странице 9. Опорные точки определяют соотношение между позициями рабочих органов и значениями индикации. Для большинства видов обработки значением имеется опорная точка в направлении оси X (центр зажимного приспособления), определение дополнительных опорных точек для оси Z может оказаться удобным. В таблице опорных точек сохраняется до 10 опорных точек. Можно определить координаты опорных точек самым простым способом, а именно касаясь заготовкой известного диаметра или известной позиции и затем эту величину вводя в память.

Пример:назначение опорной точки заготовки

Подготовка:

Оператор вызывает данные инструмента, которым касается заготовки. Нажать клавишу ОПОРНАЯ ТОЧКА. Курсор находится сейчас на поле НОМЕР ОПОРНОЙ ТОЧКИ. Ввести номер опорной точки и переместить курсор с помощью клавиши ВНИЗ на поле ОСЬ X. Коснуться заготовки на позиции 1 и ввести радиус или диаметр, определенный на этой позиции.

Убедиться, что счетчик Wizard 411 находится в режиме индикации диаметра (∅), при вводе значения диаметра. Переместить курсор с помощью клавиши ВНИЗ на поле ОСЬ Z.

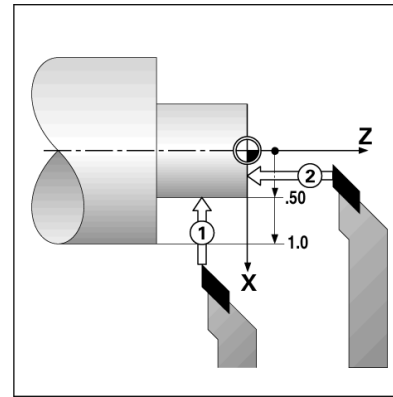
Записать позицию вершины инструмента (Z =0) для Zкоординаты опорной точки. Подтвердить с помощью ENTER.

Назначение опорных точек с помощью функции LOCK AXIS

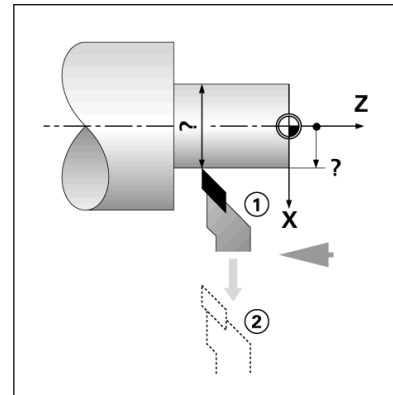
Если инструмент находится под нагрузкой и диаметр заготовки неизвестен оператору, то следует пользоваться функцией LOCK AXIS для назначения опорной точки. Смотри карт. карт. I.31.

Использование функции LOCK AXIS:

Нажать клавишу ОПОРНАЯ ТОЧКА. Курсор находится сейчас на поле НОМЕР ОПОРНОЙ ТОЧКИ. Ввести номер опорной точки и переместить курсор с помощью клавиши ВНИЗ на поле ОСЬ X. Проточить заготовку на оси X. Нажать softkey LOCK AXIS, когда инструмент находится еще в процессе обработки. Отвести инструмент от заготовки. Выключить шпиндель и измерить диаметр заготовки. Ввести измеренный диаметр, нпр. 15 мм и подтвердить ввод с помощью ENTER.



карт. I.30 Назначение координат опорной точки заготовки



карт. I.31

V:2 | W:1 | U: 0.0 | 0:00 | ДЮИ | АБС | | УСТАН.

УСТАНОВКА ОПОРНОЙ ТОЧ		X	-2.1842∅	X Z
НОМЕР ОПОРНОЙ ТОЧКИ		Z	0.0000	
ОПОРНАЯ ТОЧКА		Проточить деталь в X и нажать LOCK AXIS или ввод поз.ИНС.		
X [REDACTED] ∅				
Z [REDACTED]				
LOCK AXIS				ПОМОЩЬ

карт. I.32 Назначение опорных точек с помощью функции LOCK AXIS

Клавиша КАЛЬКУЛЯТОР КОНУСА

Можно рассчитывать конусы путем ввода размеров, указанных на чертеже, или же ошупывать заготовку конусной формы с помощью инструмента или измерительного датчика.

Данный режим используется для расчетов угла конуса. Смотри карт. I.33 и карт. I.34.

Значения ввода:

Расчет на основании соотношения конуса:

- Изменения радиуса конуса
- длина конуса

Расчет угла на основании величин двух диаметров (D1, D2) и длины:

- начальный диаметр
- конечный диаметр
- длина конуса

Нажать клавишу КАЛЬКУЛЯТОР.

Wizard 411 показывает тогда также доступные для расчета конуса softkeys.

Для расчета угла на основании двух диаметров и длины, нажать softkey КОНУС: D1/D2/L. Первая точка конуса, ДИАМЕТР 1: ввести значение либо с помощью цифровых клавиш и подтвердить с ENTER либо коснуться точки инструментом и ввести значение с помощью ПОМЕЧАТЬ.

Повторить этот метод для поля ДИАМЕТР 2.

Если используется клавиша ПОМЕЧАТЬ, тогда угол конуса рассчитывается автоматически.

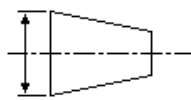
При вводе с помощью цифровых клавиш, записывается значение в поле ДЛИНА и следует подтвердить с ENTER. Рассчитанный угол конуса появляется тогда в поле УГОЛ.

Для расчета углов на основании соотношения диаметра и длины нажать softkey **СООТНОШЕНИЕ КОНУСА**.

С помощью цифровых клавиш можно записать значения в полях ВВОД 1 и ВВОД 2. Подтвердить каждый ввод с помощью клавиши ENTER. Рассчитанное соотношение и рассчитанный угол появляются в соответственных полях.

V:0 | W:1 | Q: 0.0 | 0:00 | ДЮЙИ АБС | |

КАЛЬК.КОНУСА	
Ввод первого диаметра.	
ДИАМЕТР	
D1	3.0000
D2	1.5000
ДЛИНА	10.0000
УГОЛ	4.2892°

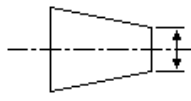


ОБУЧИТЬ ПОМОЩЬ

карт. I.33 Маска ввода КАЛЬКУЛЯТОР КОНУСА – диаметр 1

V:0 | W:1 | Q: 0.0 | 0:00 | ДЮЙИ АБС | |

КАЛЬК.КОНУСА	
Ввод второго диаметра.	
ДИАМЕТР	
D1	3.0000
D2	1.5000
ДЛИНА	10.0000
УГОЛ	4.2892°



ОБУЧИТЬ ПОМОЩЬ

карт. I.34 Маска ввода КАЛЬКУЛЯТОР КОНУСА – диаметр 2

Предустановка

функция ПРЕДУСТАНОВКА описывается в настоящей инструкции (Смотри „Предустановка” на странице 11). Описание и примеры действия в соответственной главе относятся к обработке фрезерованием. Описанные там основы действуют также для обработки точением за исключением двух функций: коррекции диаметра инструмента (R+/R-) и ввода значений радиуса или диаметра.

Коррекция на радиус инструмента не относится к токарным инструментам и поэтому эта функция не находится в расположении, если используется функция ПРЕДУСТАНОВКА.

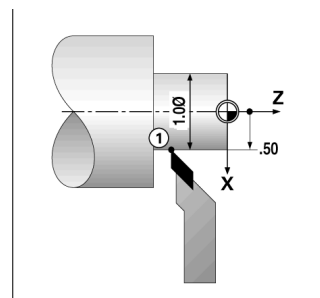
В случае обработки точением оператор может задавать значения в качестве радиуса или диаметра. Следует только обратить внимание при вводе на то, чтобы индикатор работал в соответственном режиме (радиус или диаметр). Значение диаметра обозначается символом ϕ . Режим индикации можете переключить с softkey РАДИУС/ДИАМЕТР (в распоряжении в обоих режимах работы).

На чертеже заготовки указываются как правило диаметры обрабатываемых деталей. Wizard 411 может показывать так значения диаметра как и значения радиуса. Если для оси индицируется диаметр, то за значением положения находится символ ϕ . Смотри карт. I.35.

Пример: индикация радиуса, позиция 1 X = 20 mm

Индикация диаметра, позиция 1 X = 40 mm

Нажимая softkey РАДИУС/ДИАМЕТР можно переключать индикацию радиус - диаметр.



карт. I.35 Заготовка к примеру «Индикация диаметра/радиуса»

Изображение компонентов

функция ИЗОБРАЖЕНИЕ КОМПОНЕНТОВ разделяет движение на его составные части на продольной и поперечной оси. Смотри карт. I.36. При нарезанию резьбы на пример, с помощью представления компонентов по оси X может индицироваться диаметр резьбы, хотя оператор перемещает маховичок по оси компонентов. С помощью компонентов вектора можно назначить значение для желаемого диаметра или радиуса на оси X и просто "обнулить"..



Если используется функция ИЗОБРАЖЕНИЕ КОМПОНЕНТОВ, то следует присвоить датчик оси компонентов (инструментальная каретка) нижней индикации оси. Компоненты, отвечающие за поперечное врезание показываются тогда в качестве верхней оси. Компоненты выполняющие продольное перемещение индикатор показывает в качестве средней оси.

Нажать клавишу ИЗОБРАЖЕНИЕ КОМПОНЕНТОВ.

Нажать softkey **ВКЛ**, если следует активировать функцию ИЗОБРАЖЕНИЕ КОМПОНЕНТОВ.

Переместить курсор на поле УГОЛ записать 0° для угла между продольной осью (продольная каретка) и осью компонентов (инструментальная каретка). Таким образом вводится информация, что инструментальная каретка передвигается параллельно к продольной каретке. Подтвердить с помощью ENTER.



карт. I.36 Изображение компонентов

II – 1 Наладка системы

Параметры меню НАЛАДКА СИСТЕМЫ

Меню НАЛАДКА СИСТЕМЫ вызывается нажатием на Softkey **НАЛАДКА** а затем на Softkey **НАЛАДКА СИСТЕМЫ**. Смотри Abb. II.1.

Параметры меню НАЛАДКА СИСТЕМЫ определяются после первого пуска в эксплуатацию и не требуется как правило часто их изменять. Поэтому параметры меню НАЛАДКА СИСТЕМЫ защищены паролем.

Смотри „Код для доступа к параметрам” на странице iii

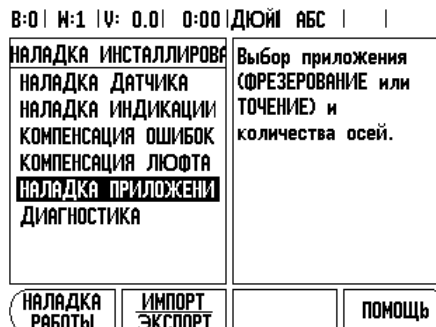


Abb. II.1 Меню НАЛАДКА СИСТЕМЫ

Наладка датчика

С помощью параметра НАЛАДКА ДАТЧИКА определяете разрешение и тип датчика (линейного или углового), направление считывания и тип нулевых меток. Смотри Abb. II.2.

- ▶ Когда открываете меню НАЛАДКА СИСТЕМЫ то курсор находится автоматически на параметре **НАЛАДКА ДАТЧИКА**. Подтвердить с помощью ENTER. На экране появляется список из трех возможных датчиков, с обозначением ВХОД Х1, Х2 или Х3.
- ▶ Выбрать датчик, который следует изменить и подтвердить с ENTER.
- ▶ Курсор находится на поле ТИП ДАТЧИКА. Выбираете тип датчика с помощью Softkey **ДЛИНА/УГОЛ**.
- ▶ В случае датчиков линейных перемещений выбираете в поле РАЗРЕШЕНИЕ с помощью softkeys **ГРУБЕЕ** или **ТОЧНЕЕ** разрешение датчика в μm (10, 5, 2, 1, 0,5). Для ввода могут быть использованы и цифровые клавиши. В случае датчиков угловых перемещений записывается количество штрихов на поворот.
- ▶ В поле НУЛЕВАЯ МЕТКА можно выбрать с помощью softkey **РЕФ-МЕТКА**, не располагает ли датчик нулевыми метками **[БЕЗ]** или располагает одной нулевой меткой **[ОДНА]**, или имеется в распоряжении функция Position-Trac™ **[P-TRAC]**.
- ▶ В поле НАПРАВЛЕНИЕ СЧЕТА необходимо определить направление счета используя softkeys **ПОЛОЖИТЕЛЬНОЕ** или **ОТРИЦАТЕЛЬНОЕ**. Если выбранное оператором направление счета соответствует направлению счета датчика, необходимо выбрать **ПОЛОЖИТЕЛЬНОЕ**. Если нет, то необходимо выбрать отрицательное.
- ▶ В поле КОНТРОЛЬ ОШИБОК следует выбрать с помощью softkey **ВКЛ** или **ВЫКЛ**, следует контролировать ошибки сигнала. Сообщения об ошибках удаляются клавишей Clear.

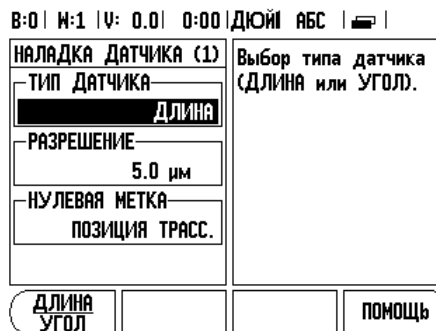


Abb. II.2 Маска ввода НАЛАДКА ДАТЧИКА



Разрешение датчика и направление считывания можно также определить, перемещая каждую ось.

Конфигурация индикации

В маске ввода КОНФИГУРАЦИЯ ИНДИКАЦИИ записывается, какие оси в какой последовательности указываются на дисплее.

- ▶ Поместите курсор в требуемое поле и подтвердите клавишей ENTER.
- ▶ Нажимая softkey **ВКЛ/ВЫКЛ** можно активировать или деактивировать индикацию. Нажимая клавишу **НАПРАВО** или **НАЛЕВО** выбираете ось.
- ▶ Переместите курсор на поле **ВХОД**.
- ▶ Переместить курсор на поле **РАЗРЕШЕНИЕ**. С помощью softkeys **ГРУБЕЕ** или **ТОЧНЕЕ** выбирается разрешение индикации.
- ▶ Переместить курсор на поле **ИНДИКАЦИЯ УГЛА**, если **УГОЛ** ввели в поле **ТИП ДАТЧИКА**. Нажать softkey **УГОЛ**, для индикации позиции в $0^\circ - 360^\circ$, $\pm 180^\circ$, \pm бесконечно или **ОБ/МИН**.

Сопряжение входов

- ▶ Нажать цифровую клавишу, сопряженную с входом датчика на задней панели Wizard 411. Нажимая softkeys **+** или **-** сопрягаете первый вход со вторым. Номера входов индицируются рядом с осью и показывают, что это сопряженная позиция (нпр. 2 + 3). Смотри Abb. II.4.

Сопряжение оси Z (только для точения)

В случае трехосевого исполнения Wizard 411 функция сопряжения осей предоставляет оператору возможность сопряжения оси Z₀ с осью Z. Сумма путей перемещения отображается либо в индикации оси Z₀ либо в индикации оси Z. Смотри Abb. II.3.



Abb. II.3 Стандартная индикация оси

Сопряжение оси Z

Нажать и держать нажатой клавишу Z₀ ок. 2 секунд, если необходимо сопрягать ось Z₀ осью Z и индицировать сумму путей перемещения в индикации оси Z₀. Сумма путей перемещения обеих осей Z указывается тогда в индикации оси Z₀ и индикация оси Z гаснет. Смотри Abb. II.4.

Нажать и держать нажатой клавишу Z ок. 2 секунд, если хотите сопрягать ось Z₀ осью Z и индицировать сумму путей перемещения в индикации оси Z. Сумма путей перемещения обеих осей Z указывается тогда в индикации оси Z а индикация оси Z₀ гаснет. Сопряжение оси сохраняется после выключения Wizard 411 .

Если перемещается ось Z₀ или ось Z, то значение индикации сопряженных осей Z актуализируется.

Если две оси сопрягаются, то следует определить нулевую метку для обоих датчиков, чтобы предыдущая опорная точка могла восстанавливаться.

Деактивировать сопряжение оси

Сопряжение осей можно отменить, нажимая клавишу оси с неактивной индикацией. Значения оси Z₀ и оси Z индицируются тогда отдельно.

Коррекция ошибок

Измеренный датчиком путь перемещения режущего инструмента не всегда соответствует действительному пути. Ошибки шага винта или прогиб и отклонение осей могут быть причиной ошибок измерения. В зависимости от вида ошибки различаются линейные и нелинейные ошибки. Такие ошибки можно обнаружить при помощи дополнительного датчика, нпр. с помощью конечных размеров, лазеров итд. Анализ ошибок поможет определить необходимый способ компенсации ошибок (линейный или нелинейный).

Wizard 411 компенсирует эти ошибки. Для каждого датчика (на каждой оси) возможно программировать свою коррекцию ошибок.



Компенсация ошибок возможна только при использовании линейных датчиков обратной связи.



Abb. II.4 Активное сопряжение оси Z

Линейная коррекция ошибок

Линейную коррекцию ошибок можно использовать, если сравнительные измерения эталонным датчиком показывают, что линейное отклонение имеется по всей длине измерения. Это отклонение может компенсироваться арифметически при использовании коэффициента коррекции. См. Abb. II.5 & Abb. II.6.

- ▶ Если известно отклонение датчика, то можно ввести соответствующее значение непосредственно. Нажимая softkey **ТИП** выбрать коррекцию (**ЛИНЕЙНО**).
- ▶ Записать коэффициент компенсации в ppm (соответствует μm на м или $\mu\text{дюйм}$ на дюйм) и подтвердить с **ENTER**.

Для расчета линейной компенсации ошибок использовать следующую формулу:

$$\text{Коэффициент компенсации LEC} = \left(\frac{S - M}{M} \right)$$

при чем S = измеренная длина эталонным устройством
M = измеренная длина датчиком на оси

Пример
Если длина измеренная с помощью эталонного датчика составляет 500 мм и линейный датчик оси X-измеряет только 499,95, тогда возникает коэффициент коррекции LEC составляющий 100 ppm для оси X-:

$$\text{LEC} = \left(\frac{500 - 499.95}{499.95} \right) \times 106 \text{ ppm}$$

$$\text{LEC} = 100 \text{ ppm}$$

Abb. II.5 Формула для расчета линейной коррекции ошибок

Нелинейная коррекция ошибок

Если сравнительное измерение дает переменную или колеблющуюся ошибку, то следует использовать нелинейную коррекцию ошибок. Требуемые значения коррекции рассчитываются и записываются в таблице. Wizard 411 может хранить до 200 точек компенсации для одной оси. Определение ошибки между двумя соседними точками коррекции осуществляется путем линейной интерполяции.



Нелинейная коррекция ошибок находится в распоряжении только для датчиков с отсчетными метками. Чтобы нелинейная коррекция ошибок сработала, следует сначала пересечь нулевые метки. Иначе коррекция ошибок не имеет места.

Создание таблицы для нелинейной коррекции ошибок

- ▶ Выбирать **НЕЛИНЕЙНО** нажимая softkey **ТИП**.
- ▶ Если следует создать новую таблицу коррекции ошибок, следует нажать сначала softkey **РЕДАКТИРОВАНИЕ ТАБЛИЦЫ**.
- ▶ Все точки коррекции (макс.200) лежат на идентичном расстоянии друг от друга. Поместить курсор на **РАССТОЯНИЕ**, нажать **ENTER** и ввести расстояние между отдельными точками коррекции. Нажать клавишу **ВНИЗ**.
- ▶ Ввести координату начальной точки компенсации. Точка старта относится к опорной точке датчика. Если Вам неизвестно расстояние от нулевой метки, то необходимо **позиционировать ось** на начальную точку компенсации и нажать **ОБУЧИТЬ ПОЗИЦИЮ**. Подтвердить с помощью **ENTER**.

Конфигурирование таблицы коррекции ошибок

- ▶ Нажать Softkey **РЕДАКТИРОВАТЬ ТАБЛИЦУ**, если хотите индексировать записи в таблицы.

V:0 | M:1 | V: 0.0 | 0:00 | ДЮЙМ | АБС | |

КОМПЕНСАЦИЯ ОШИБОК		Коррекция ошибок для Этого входа выключена (ВЫКЛ).
ВХОД 1	0 PPM	
ВХОД 2	ВЫКЛ	С softkey ТИП выбор линейной или нелинейной компенсации ошибок.
ВХОД 3	ВЫКЛ	
ТИП (ВЫКЛ)		ПОМОЩЬ

Abb. II.6 Маска ввода для линейной компенсации ошибок

- ▶ Нажимая клавишу ВВЕРХ или ВНИЗ либо цифровые клавиши переместить курсор на точку коррекции, которую следует изменить или добавить. Подтвердить с помощью ENTER.
- ▶ Ввести измеренную в этой точке ошибку. Подтвердить с помощью ENTER.
- ▶ Если запись заключена, закрыть таблицу используя клавишу Clear и возврат к маске ввода КОРРЕКЦИЯ ОШИБОК.

Чтение графики

Таблица коррекции ошибок индицируется в виде таблицы или графики. В графике изображается ошибка трансляции по сравнению со значением измерения. Графика располагает фиксированными расстояниями точек. При перемещении курсора вдоль таблицы, запись на которой он находится, автоматически вертикальной голубой линией индицирует координату точки компенсации.

Индикация таблицы коррекции ошибок

- ▶ Нажать softkey **РЕДАКТИРОВАТЬ ТАБЛИЦУ**.
- ▶ С помощью softkey **ВИД** можно выбирать или режим таблицы или режим графики.
- ▶ С помощью клавиши ВВЕРХ или ВНИЗили цифровых клавиш можно переместить курсор в таблице.

Данные таблицы компенсации могут быть сохранены в ПЭВМ через разъем USB или загружены из ПЭВМ.

Экспортирование актуальной таблицы коррекции ошибок

- ▶ Нажать softkey **РЕДАКТИРОВАТЬ ТАБЛИЦУ**.
- ▶ Нажать softkey **ИМПОРТ/ЭКСПОРТ**.
- ▶ Нажать softkey **ЭКСПОРТ ТАБЛИЦЫ**.

Импортирование новой таблицы коррекции ошибок

- ▶ Нажать softkey **РЕДАКТИРОВАТЬ ТАБЛИЦУ**.
- ▶ Нажать softkey **ИМПОРТ/ЭКСПОРТ**.
- ▶ Нажать softkey **ИМПОРТ ТАБЛИЦЫ**.

Компенсация люфта

При использовании кругового датчика обратной связи, установленного на приводном винте, смена направления движения рабочего органа станка может привести к ошибке индикации положения. Эта ошибка называется люфтом. Она может быть скорректирована путем ввода значения люфта на приводном винте в функции КОМПЕНСАЦИЯ ЛЮФТА. См. Abb. II.7.

Если показания датчика опережают действительное положение рабочего органа станка, то речь идет о положительном люфте и в качестве значения коррекции вводится положительное значение ошибки.

Если компенсация люфта не должна производиться, следует ввести значение 0,000.

V:0 | M:1 | Q: 0.0 | 0:00 | ДЮЙ | АБС | |

КОМПЕНСАЦИЯ ЛЮФТА		Указать величину люфта между датчиком и станком.
ВХОД 1	0.2	
ВХОД 2	ВЫКЛ	
ВХОД 3	ВЫКЛ	
ВКЛ ВЫКЛ		ПОМОЩЬ

Abb. II.7 Маска ввода КОМПЕНСАЦИЯ ЛЮФТА

Наладка приложения

С помощью параметра НАЛАДКА ПРИЛОЖЕНИЯ определяется приложение, для которого используется Wizard 411. Можно выбирать между ФРЕЗЕРОВАНИЕ и ТОЧЕНИЕ. Смотри Abb. II.8.

После выбора параметра НАЛАДКА ПРИЛОЖЕНИЯ Wizard 411 показывает м.п. softkey **СТАНДАРТ** на дисплее. С помощью этой softkey параметры конфигурации (исходя из приложения фрезерования или точения) могут быть установлены на стандартные исходные значения. После нажатия softkey **СТАНДАРТ**, необходимо или подтвердить ввод нажимая softkey **ДА**, если следует установить параметры на исходные значения, или softkey **НЕТ**, если хотите прервать и вернуться к предыдущему дисплею.

В поле КОЛИЧЕСТВО ОСЕЙ выбирается требуемое количество осей. Нажимая softkey **1**, **2** или **3** можно выбирать между одной, двумя или тремя осями.

Если функция ПОЗ ВОССТАНОВИТЬ является активной (ВКЛ), тогда Wizard 411 сохраняет последнюю позицию каждой оси перед отключением и показывает эту позицию после включения.



Замечание: перемещения, выполняемые во время сбоя электроснабжения, теряются. Рекомендуется после каждого перерыва электроснабжения восстановить опорные точки детали используя нулевые метки. Смотри „Использование нулевых метк” на странице 3.

Диагностика

С помощью параметров меню ДИАГНОСТИКА можно осуществлять диагностику клавиатуры и датчиков обратной связи. Смотри Abb. II.9.

Тест клавиатуры

Воспроизводимая на дисплее клавиатура показывает срабатывание всех клавиш.

- ▶ Нажмите на клавиши и softkeys, которые хотите проверить. Если нажимаете на клавишу, на изображении появляется точка. Это подтверждает, что клавиша правильно работает.
- ▶ Нажмите клавишу **C** дважды, чтобы закончить проверку клавиатуры.

Тест дисплея

- ▶ Нажать 3 раза клавишу **ENTER**, для проверки цветов дисплея (включение на черный, белый или стандартный).

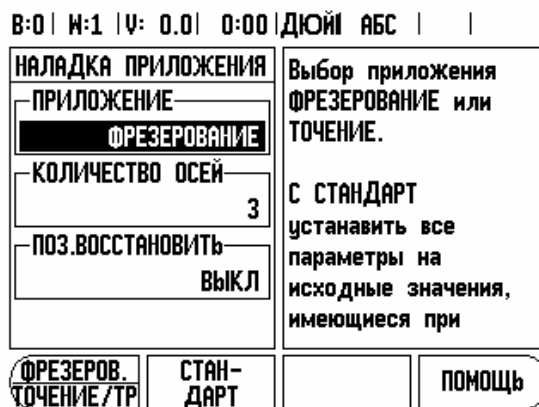


Abb. II.8 Маска ввода НАЛАДКА ПРИЛОЖЕНИЯ



Abb. II.9 Маска ввода ДИАГНОСТИКА

II – 2 Монтаж и подключение к сети

Установка и фиксирование Wizard 411

Wizard 411 монтируется на перекидном шарнире: Смотри „Установочные размеры” на странице 32.

Требования к электросети

Напряжение 100 - 240 V~

Мощность макс. 25 VA

Частота 50/60 Hz (+/- 3 Hz)

Класс защиты (EN 60529) IP 40 задняя панель корпуса

IP 54 передняя панель

Предохранение 500 mA/250 V~, 5 mm x 20 mm, Slo-Blo (предохранение сети и нейтральное предохранение)

Требования относительно окружающей среды

Рабочая температура 0° до 45°C (32° до 113°F)

Температура склада -20° до 70°C (-4° до 158°F)

Механический вес 2,6 кг (5.2 lb.)

Заземление



Вывод заземления на задней панели корпуса следует соединить с центральной точкой заземления станка (пřípoďè Abb. II.10)!

Предохранительное техобслуживание

Не требуется специального предохранительного техобслуживания. Для очистки протирать сухим платком.

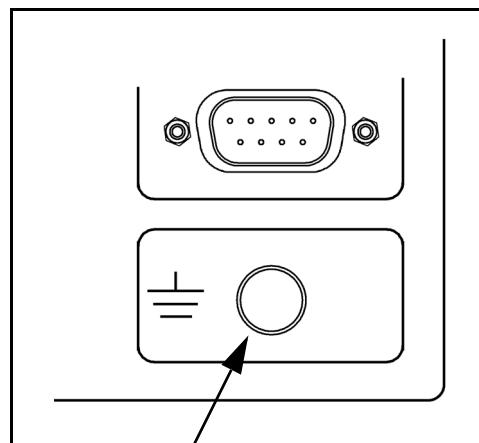
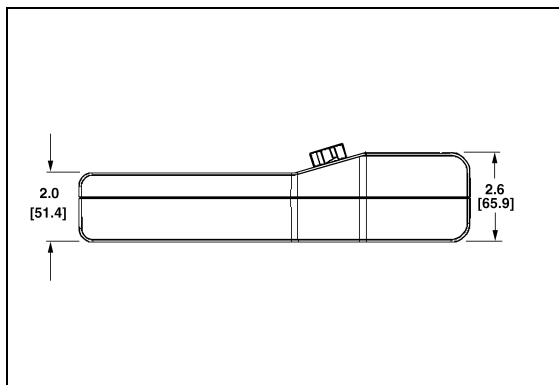


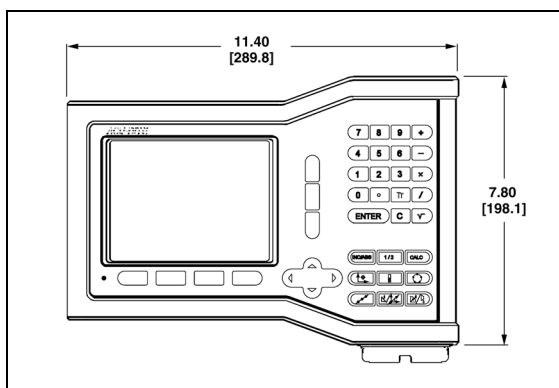
Abb. II.10 Вывод заземления на задней панели корпуса

II – 3 Установочные размеры

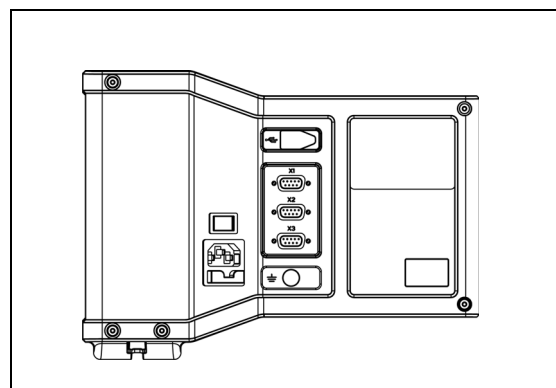
Размеры в дюймах/мм



Вид сверху с размерными данными



Вид передней части с размерными

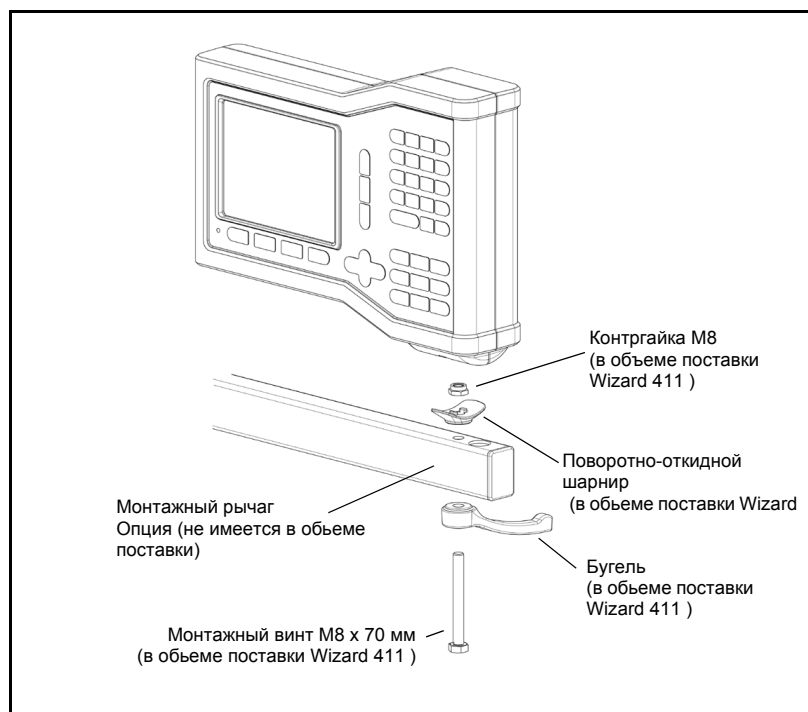


Задняя часть корпуса

Номера принадлежностей

Номер детали	Принадлежности
627052-01	Монтажная плата, в упаковке

Монтаж Wizard 411 с монтажным рычагом (основная

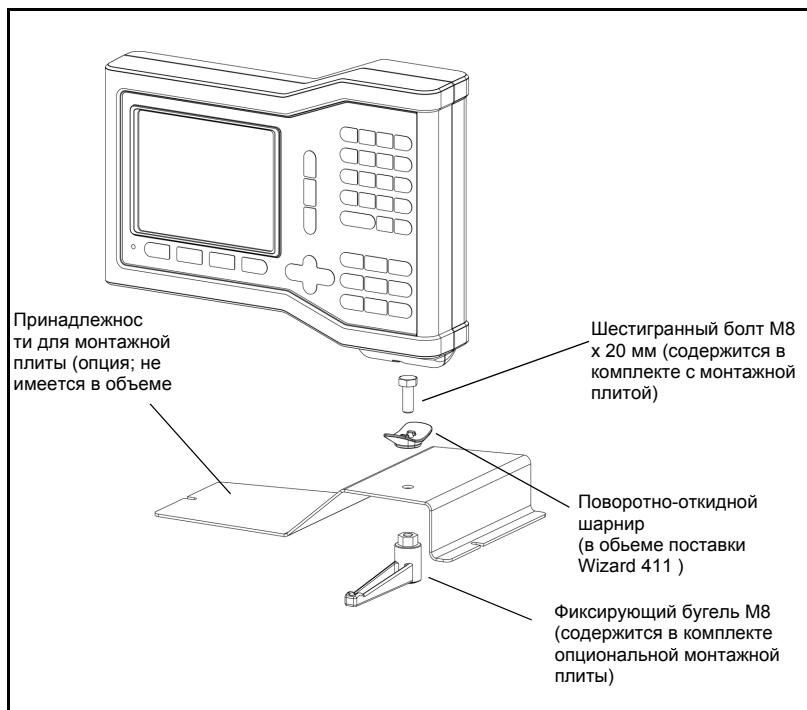


информация)



Монтажная плата обладает канавкой, предохраняющей поворачивание стопорной гайки. Следует предобрать монтажный болт и установить на плате. Зафиксировать Wizard 411 , затягивая бугель.

Монтаж Wizard 411 с монтажной платой



Symbols

Режим абсолютный 3
Режимы работы 3
Ряд из отверстий 15, 16, 18

Numerics

1/2-клавиша 13

A

Единица измерения, установка 4
Абсолютная предустановка 10
Диагностика 30
Диапазон индикации 1
Диаметр-оси (режим фрезерования) 5

C

ЗЕРКАЛЬНОЕ ОТРАЖЕНИЕ 4
Заземление 31
Замечание Вблизи нуля 5

E

Калькулятор конуса 23
Изображение компонентов 24
Изображение на дисплее 1
Клавиша Инструмент 7, 20
Линейная коррекция ошибок 28
Коррекция ошибок 27
Коэффициент масштабирования 4
Индикация радиуса/диаметра 23, 24
Индикация нулевых меток 1
Инкрементные 3
Импорт/экспорт (настройка) 6
Компенсация люфта 29
Конфигурация дисплея 5
Конфигурация индикации 26
Использование нулевых меток 3

I

Предохранительное техобслуживание 31
Предустановка 10
Предустановка в приращениях 12
Образцы из отверстий (приложение фрезерование) 13
Параметры меню НАЛАДКА РАБОТЫ 4
Назначение данных инструмента, точение 20
Назначение опорной точки (приложение точение) 22
Наладка датчика 25
Наладка приложения 27, 30

НАЛАДКА СИСТЕМЫ, параметры 25
Нелинейная коррекция ошибок 28
Обозначение оси 1
Окружность из отверстий и ряд из отверстий 13
ПОЗ.ВОССТАНОВИТЬ 30
Монтажные размеры 32
Нулевые метки
 не пересекать 3
 пересечение 3

N

Секундомер 5
Сопряжение оси Z 26
Строка состояния 1
Строка состояния (настройка) 5

O

Требования к электросети 31
Требования относительно окружающей среды 31
Фрезерование наклона и дуги 15
Функции для обработки фрезерованием и подробное описание функций softkey 7
Функция РЕФ АКТИВИРОВАТЬ/ДЕАКТИВИРОВАТЬ 4
Функция Предустановка 10

S

Softkey РЕФ ДЕАКТИВИРОВАТЬ 4
Softkey РЕФ АКТИВИРОВАТЬ 3
Softkey 1/2 13
Softkey БЕЗ РЕФ 3
Softkey Кромка 9
Softkey ИМПОРТ/ЭКСПОРТ 6
Softkey Инструмент 7
Softkey Инструмент (точение) 20
Softkey ПРЕДУСТАНОВКА (приложение точения) 24
Softkey НАЛАДКА СИСТЕМЫ 25
Softkey ОПОРНАЯ ТОЧКА (приложение фрезерования) 8
Softkey ОПОРНАЯ ТОЧКА (приложение точения) 22
Softkey ОСЕВАЯ ЛИНИЯ 9
Softkey СООТНОШЕНИЕ КОНУСА 23
Softkey Факт-значение/Остаточный путь 3

Softkey ЦЕНТР ОКРУЖНОСТИ 9
Softkey УСТАНОВКА/ОБНУЛИТЬ 6
Softkey ЯЗЫК 6
Softkeys 1
Softkeys для общих функций, подробное
описание 6
Язык (настройка) 6

Асу-Rite Companies Inc.
это
согласно ИСО 9001
ЦЕРТИФИЦИРОВАНН
ЫЙ

Асу-Rite Companies Inc.
One Precision Way • Jamestown, NY 14701

