

# Wizard 411 TÆLLER

---



**ANILAM**

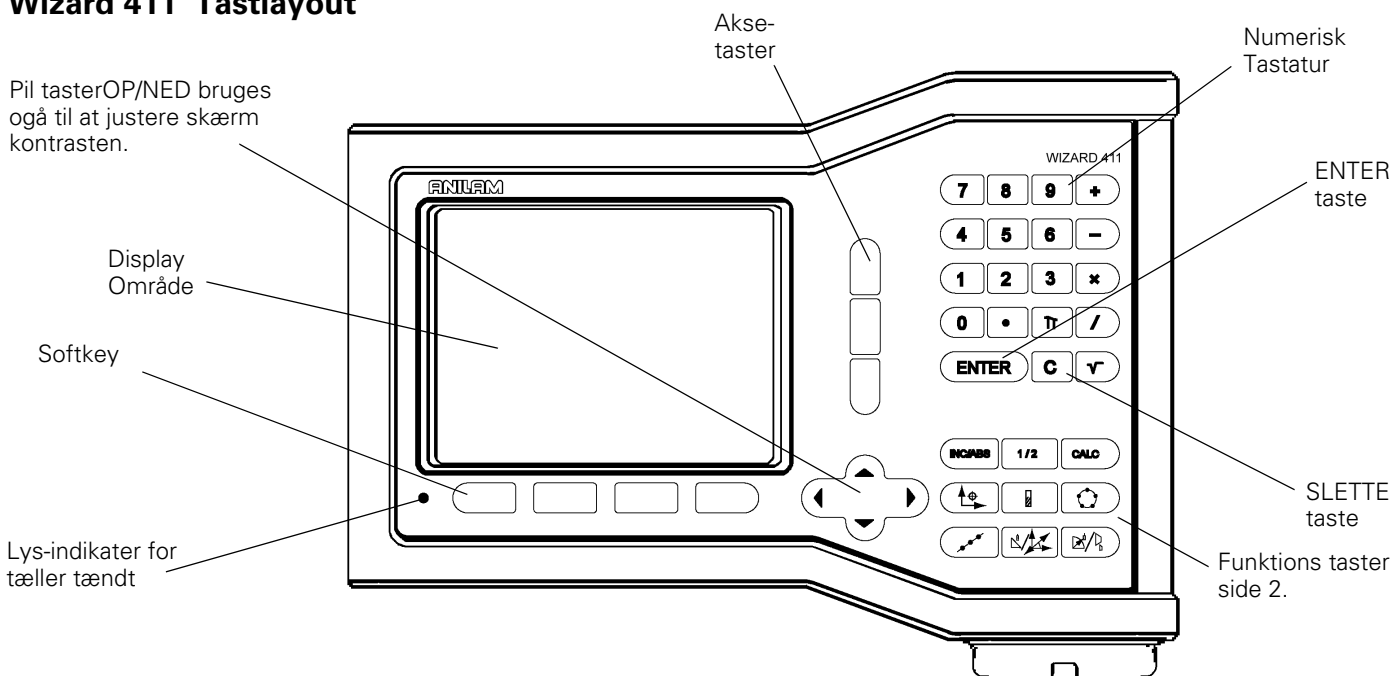
---

**BRUGERHÅNDBOG**



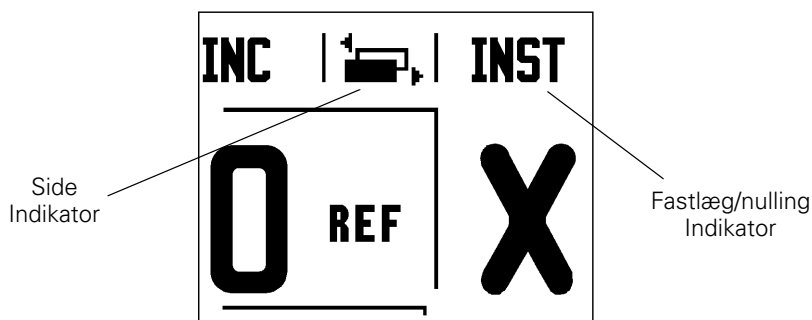
# Wizard 411 Tastlayout

Pil taster OP/NED bruges også til at justere skærmkontrasten.



## Wizard 411 soft keys

Der er to sider med softkey funktioner at vælge fra funktions drift. Brug TIL VENSTRE/TIL HØJRE pil tasterne for cursor gennem gennem hver side. Sidevisningen i statuslinien vil vise side orienteringen. Den mørke side indikerer siden De er på i øjeblikket.



Soft key funktion	Softkey symbol
Åbner menuen bearbejdningsindstillinger og giver adgang til installations indstillings soft key (side 4).	INDSTILLING
Tryk når klar finde et reference mærke (side 4).	AKTIVER REF
Åbner værktøjs-tabellen. se side 7 for fræsning og side 20 for drejning. <b>VÆRKTØJS taster er en soft key kun for een akse tælleren.</b>	VÆRKTØJ
Åbner henførings billedet for at fastlægge henføringspunktet for hver akse. se side 8 for fræse, og side 22 for dreje. <b>HENFØRINGSPUNKT taster er en soft key kun for een akse tælleren.</b>	HENF.PKT

Soft key funktion	Softkey symbol
Åbner for skærm funktionen <b>HJÆLP</b> .	HJÆLP
Skifter mellem tommer og millimeter enheder (side 4 under enheder).	TOMMER MM
Denne softkey skifter mellem radius og diameter visning Denne funktion er kun for dreje opgaver (side 24).	RAD DIA
Skifter mellem <b>FASTLÆG/NUL</b> funktioner. Bruges ved individuelle akse taster (side 6).	SÆT NUL

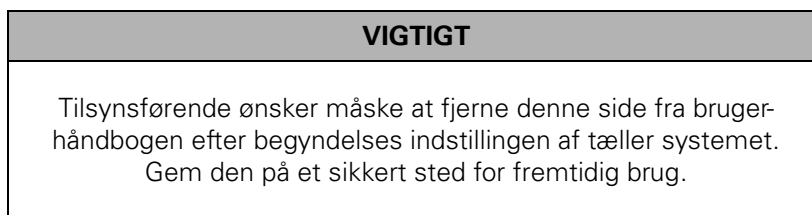


## Adgangskode for udlæsning af parametre

En adgangskode skal indlæses før maskin-relaterede indstillingsparametre kan indlæses eller ændres. Dette forhindrer utilsigtede ændringer af installations indstillings parametre.



Se afsnittet indstillinger. Start ved at trykke **INDSTILLING** tasten, efterfulgt af tryk på soft key **INDSTILLINGER**. Indtast adgangs-kode nummeret **8 8 9 1** ved brug af det numeriske tastatur, tryk så tasten **ENTER**. Tælleren er nu klar til indlæsning af maskin-parametre.





# Introduktion

## Softwareudgave

Softwareudgaven bliver vist på skærmen ved første indkobling.



Denne brugerhåndbog omfatter funktionerne i Wizard 411 for både **fræse** og **dreje** opgaver. Information om driftsforhold er fordelt på tre afsnit: Generel drift, specifikke fræse anvendelser og specifikke dreje anvendelser.

## Wizard 411

Mulighed for akser i tællerne



Wizard 411 tælleren findes i **een, to, og tre akse** udgaver. 3 akse Wizard 411 tælleren er brugt gennem hele denne manual for at illustrere og beskrive funktions tasterne.

## Symboler i anvisningerne

Hver anvisning er til venstre kendetegnet med et symbol, som informerer brugeren om typen og/eller betydningen af anvisningen.



### Generelle anvisninger

f.eks. om forholdene i Wizard 411 .



### Advarsel

f.eks. når et specialværktøj er nødvendig for funktionen.



### Pas på - risiko for elektrisk stød

f.eks ved åbning af kabinettet.

## Wizard 411 fonte

Kortet nedenunder viser hvorledes forskellige begreber (soft keys, taster, er repræsenteret i teksten i denne håndbog:

- Soft key - soft key **INDRETNING**
- Taster - tasten ENTER





## Omfattende garanti

ACU-RITE Companies, Inc. er stolt af at kunne give en 3-årig omfattende garanti på alle digitale målesystemer, tællere og præcisions glasmålestave. Denne garanti dækker helt alle ACU-RITE reparations og erstatnings omkostninger for alle målestave eller præcisions målestave der returneres i løbet af den tre (3) års garantiperiode. ACU-RITE vil reparere eller erstatte den beskadigede komponent - uanset produktets tilstand - helt gratis, der stilles ingen spørgsmål. Denne garanti dækker såvel materialer som arbejds-løn. Herudover vil en autoriseret ACU-RITE servicerepræsentant yde gratis service (på kundens adresse) i en periode på et (1) år. Besked om den anmeldte fejl skal være modtaget af ACU-RITE inden garantiens udløb.

Denne garanti dækker kun for produkter og tilbehør installeret og brugt i overensstemmelse med denne bruger-håndbog. ACU-RITE er ikke forpligtet på nogen måde, med hensyn til enhver defekt forårsaget helt eller delvis ved kundens ukorrekte brug, dårlig vedligeholdelse eller reparation af produktet, der ikke er udført af personer, som ACU-RITE anser for kvalificerede.

Ansvar for driftstab eller nedsat ydelse som følge af forhold, som ACU-RITE ikke er herre over vil ikke blive accepteret af ACU-RITE.

Ovennævnte garantiforpligtelser træder i stedet for alle andre udtrykkelige eller stiltien-de garantier. ACU-RITE Companies, Inc. er under ingen omstændigheder ansvarlig for følgeskader.



# Table of Contents

## I – 1 Introduktion til Wizard 411

Skærbillede-layout .....	1
Wizard 411 taster.....	2
Driftsarter.....	3
Referencemærke udførelse .....	3
AKTIVÉR/DEAKTIVÉR REF funktion.....	4
Bearbejdnings-indstillings parametre .....	4
Enheder.....	4
Dim. faktor .....	4
Spejl .....	4
Diameter akser.....	5
Advarsel tæt på nul .....	5
Statusbjælke indstillinger .....	5
Stopur .....	5
Konsol justering .....	5
Sprog.....	6
Import/Eksport .....	6
Softkey Indstil/Nulling detaljer. ....	6

## I – 2 Specifikke fræse arbejder

Detaljerede taste-funktioner .....	7
Værktøjs taste .....	7
Værktøjs-tabel .....	7
Værktøjs-korrektur.....	7
Kald af værktøj fra værktøjs-tabellen .....	8
Henføringspunkt fastlæggelse .....	8
Henføringspunkt fastlæggelse med et værktøj.....	9
Forudindstillinger.....	10
Forudindstilling af absolut afstand .....	10
Forudindstilling af restvejs afstand .....	12
1/2 tasten .....	13
Cirkel og liniære mønstre taster .....	13
Funktioner for fræse mønstre .....	13
Lineært mønster .....	15
Skrå & bue fræsning .....	15
Skrå fræsning .....	16
Bue fræsning.....	18

## I – 3 Specifikke dreje arbejder

Værktøjs-tabel .....	20
Værktøjs display icon .....	20
Henføringspunkt fastlæggelse .....	22

Konus beregner taste .....	23
Forudindstillinger .....	24
Softkey radius/diameter .....	24
Vektoring .....	24

## II – 1 Installations indstillinger

Installations indstillings-parametre .....	25
Målesystem indstillinger .....	25
Display konfigurering .....	26
Kobling .....	26
Z kobling (kun ved drejeopgaver) .....	26
Aktivere Z kobling .....	27
Diskvalificere Z kobling .....	27
<i>Fejlkorrektur</i> .....	27
<i>Lineær fejlkorrektur</i> .....	28
<i>Ikke-lineær fejlkorrektur</i> .....	28
Korrektur for vendeslør .....	29
Tæller indstillinger .....	30
Diagnose .....	30
Tastatur test .....	30
Display test .....	30

## II – 2 Montering og elektrisk tilslutning

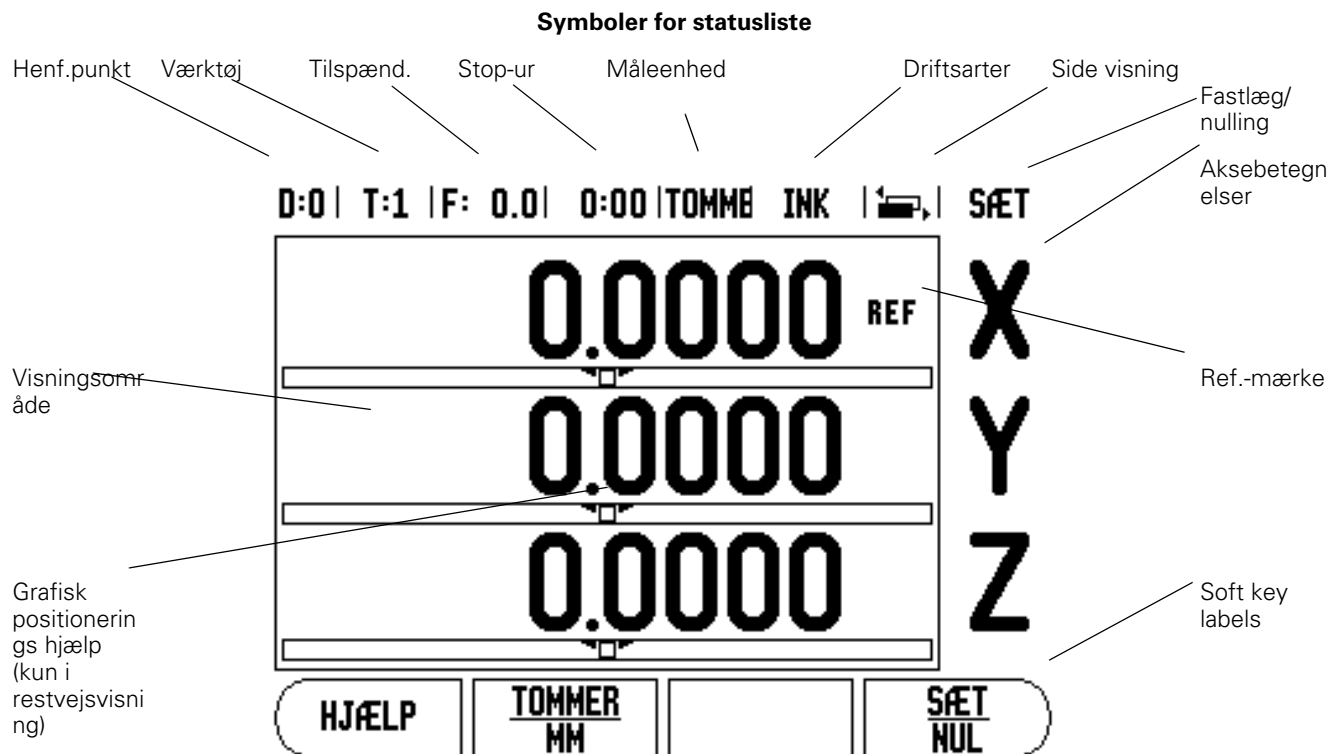
Installation .....	31
Electriske krav .....	31
Krav til omgivelserne .....	31
Forebyggende vedligeholdelse .....	31

## II – 3 Mål

ID-numre for tilbehør .....	32
Tæller montering med arm (reference information) .....	33
Tæller montering med plade .....	33

# I – 1 Introduktion til Wizard 411

## Skærbillede-layout




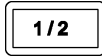
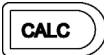
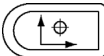
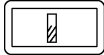
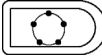

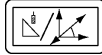

ACU-RITE's Wizard 411 tæller har anvendelses-specifikke funktioner som tillader Dem at opnå den størst mulige produktivitet med Deres manuelle bearbejdnings-værktøjer.

- **Statuslinien** - Denne viser det aktuelle henføringspunkt, værktøj, tilspænding, ur f. bearbejdnings tid, måleenhed, driftsart status, side indikator, og indstil/nul. Se bearbejdningsindstilling for detaljer om indstilling af statusbjælke parametre.
- **Visningsområde** - viser den aktuelle position for hver akse. Viser også skærbilleder, felter, instruktionsbokse, fejlmeddelelser og emner under hjælp
- **Aksebetegnelse** - viser akse for den tilhørende aksetaste.
- **Ref symboler** - indikerer den aktuelle referencemærke status.
- **Softkey betegnelse** - indikerer de forskellige fræse eller dreje funktioner.

## Wizard 411 taster

Tasterne på Wizard 411 tælleren kan variere afhængig af antallet af akser som tælleren har. En een-akse tæller vil kun have de tre første taster vist nederst. En to-akse tæller vil have alle tasterne vist nederst.

De sidste to taster er specifikke for en Wizard 411 tæller som enten er til fræsning eller drejning. Det første symbol anvendes til en tæller for fræsning, og det andet symbol anvendes til en tæller for drejning.

Taste funktion	Tast symbol
Skifter displayet mellem driftsarter: Restvejsvisning (inkremental) / Akt.-værdi (absolut) (se side 3).	
Bruges til at dele den aktuelle position med to (se side 13).	
REGNE tasten åbner regne funktionerne for standard matematik, trigonometri, omdrejninger og konus (kun dreje) funktioner (se side 23).	
HENF.PKT. tasten åbner henføringspunkt billedet for fastlæggelse af henføringspunktet for hver akse (for fræsning se side 8, for drejning se side 22).	
VÆRKTØJS. tasten åbner værktøjs-tabellen (for fræsning se side 7, for drejning se side 20).	
CIRKEL MØNSTER tasten (kun fræse) åbner cirkel mønster billedet. Dette beregner hul-positionerne (side 13).	
LINEÆRT MØNSTER tasten (kun fræse) åbner lineær mønster billedet. Dette beregner hul-positionerne (side 13).	
SKRÅ FRÆSNING tasten (fræse) eller VEKTOR knappen (dreje) åbner skrå fræsning billedet (side 16), eller vektor billedet (side 24).	
BUE FRÆSNING tasten (fræse) eller VEKTOR tasten (dreje) åbner skrå fræsnings billedet (side 18), eller vektor billedet (side 23).	

## Driftsarter

Wizard 411 har to driftsarter: **Restvej** (INKREMENTAL) og **Akt.-værdi** (ABSOLUT). Restvejsvisningen gør det muligt for Dem at nå Soll-positionen simpelthen ved at køre til displayet viser nul. Når der arbejdes med inkremental drift kan De indlæse Soll-koordinater som enten inkrementale eller absolutte mål. Akt.-værdi funktionen viser altid den aktuelle position for værktøjet, i forhold til det aktive henføringsspunkt. I denne driftsart, bliver alle bevægelser udført ved kørsel indtil displayet svarer til den ønskede Soll-position.

Når i ABSOLUT (Akt.-værdi) driften, hvis Wizard 411 er konfigureret til fræse opgaver, er kun værktøjs-længde offset aktiv. Både diameter og længde offset bruges i den INKREMENTALE (restvej) drift for at beregne antallet af "restveje" der kræves for at nå til den ønskede Soll-position relativt til kanten af værktøjet som skal foretage skæringen.

Hvis Wizard 411 er konfigureret til en drejbænk, bruges alle tool offsets i både ABSOLUT og INKREMENTAL drift.

Tryk ABS/INC tasten (se Fig. I.1) for at skifte mellem disse to driftsarter. For at se andre soft key funktioner i enten ABSOLUT eller INKREMENTAL drift, bruges TIL VENSTRE/TIL HØJRE piltasterne.

Drejearbejdet sørger for en hurtig metode til at koble Z-akse positionen til et 3 akse system. For mere information, se "Kobling" på side 26.

## Referencemærke udførelse

Wizard 411 referencemærke udnyttelses funktion genskaber automatisk forholdet mellem akseslæde position og display-værdier som De sidst definerede ved henføringsspunkt fastlæggelsen.

For hver akse med et målesystem som har referencemærker vil REF indikatoren blinke for den akse (se Fig. I.2). Efter at have overkørt referencemærket, vil indikatoren holde op med at blinke og skifte til ikke-blinkende "REF".

### Arbejde uden referencemærke udnyttelse

De kan også bruge Wizard 411 uden at overkøre referencemærket. Tryk softkey **INGEN REF** for at forlade referencemærke udnyttelses rutinen og fortsætte.

De kan stadig overkøre referencemærker på et senere tidspunkt, hvis det bliver nødvendigt at definere henføringsspunkter som kan genskabes efter en strømafbrydelse. Tryk softkey **AKTIVÉR REF** for at aktivere positions genskabelses rutinen.



Hvis et målesystem er indstillet uden referencemærker, så vil REF indikatoren ikke blive vist, og henføringsspunkterne for alle akser vil blive mistet hvis strømmen afbrydes.



Fig. I.1 Restvejs-visning (INKREMENTAL) / Akt.- værdi (ABSOLUT) tasten

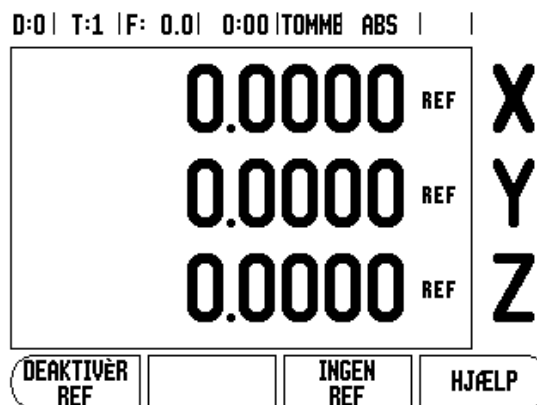


Fig. I.2 Skærm for at etablere Ref.mærker

## AKTIVÉR/DEAKTIVÉR REF funktion

Soft key **AKTIVÉR/DEAKTIVÉR**, som er til rådighed under positions genskabelses rutinen, tillader brugere at vælge et specifik reference mærke på et målesystem. Dette er vigtigt hvis der bruges målesystemer med faste referencemærker (istedet for nogle med position-Trac™ funktion). Når softkey **DEAKTIVÉR REF** er trykket, holder genskabelses rutinen pause og alle referencemærker som er overkørt under målesystemets kørsel bliver ignoreret. Når softkey **AKTIVÉR REF** så trykkes, bliver genskabelses rutinen igen aktiv og det næste overkørte referencemærke vil blive valgt.

De behøver ikke at overkøre referencemærkerne på alle målesystemer, kun dem som De behøver. Når referencemærkerne for alle ønskede akser er etableret, trykkes softkey **INGEN REF** for at forlade rutinen. Hvis alle referencemærker er blevet fundet vil Wizard 411 gå tilbage til tæller displayskærmen automatisk.

## Bearbejdnings-indstillings parametre

For at se og ændre bearbejdnings indstillings parametre, trykkes først soft key **INDSTILLINGER**, så bruges tasterne pil op/pil ned for at fremhæve de ønskede parametre og tryk tasten ENTER. Se fig. Fig. I.3.

### Enheder

skærm billedet enheder bruges til vælge de ønskede displayenheder og formater. De kan også vælge måleenhed ved at trykke soft key **TOMMER/MM** i enten Akt.-værdi eller restvejsvisning.

### Dim. faktor

Dim.faktoren kan bruges til at forstørre eller formindske emnet. En dim.faktor på 1.0 laver et emne med den nøjagtige størrelse som angivet på arbejdstegningen. En dim. factor >1 "forstørrer" emnet, og <1 "formindsker" emnet.

- ▶ De numeriske taster bruges til at indlæse et tal større end nul. Tal området er 0.1000 til 10.000 En negativ værdi kan også indlæses.
- ▶ Dim.faktor indstillinger vil blive bibeholdt efter en udkobling.
- ▶ Hvis dim. faktoren har en ande værdi end 1, vises dim. symbolet ∇ på akse-displayet.
- ▶ Softkey **TIL/FRA** bruges til at deaktivere den aktuelle dim.faktor

### Spejl



En dim.faktor på -1.00 vil give et spejlbillede af emnet. De kan både spejle og skalere et emne på samme tid.

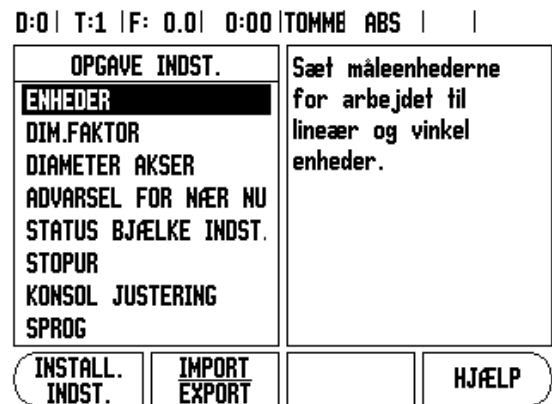


Fig. I.3 Menu skærbilledet ved fræsning



## Diameter akser

Vælg diameterakser for at fastlægge hvilken akse der kan vises i enten radius- eller diameter-værdier. TIL indikerer at akse positionen vil blive vist som en diameter-værdi. Hvis FRA, kan radius/diameter funktionen ikke anvendes. Se Fig. I.4. For dreje bearbejdnings se "Softkey radius/diameter" på side 24 for radius/diameter funktion.

- ▶ Flyt cursoren til diameter akse og tryk **ENTER**.
- ▶ Curseren vil være i X-akse feltet. Afhængig af parameteren De behøver for denne akse tryk softkey **TIL/FRA** for at sætte funktionen til eller fra.
- ▶ Tryk **ENTER**.

## Advarsel tæt på nul

Tæt på nul advarsels billedet bruges til at konfigurere det firkantede felt der er vist under akse-displayet i restvejsvisnin. Hver akse har sit eget område.

- ▶ Tryk softkey **TIL/FRA** for at muliggøre eller simpelt hen starte indlæsning af værdier ved hjælp af de numeriske taster. Den aktuelle positionsfirkant vil begynde flytte sig når positionen er indenfor området.

## Statusbjælke indstillinger

Status listen er den segmenterede liste i toppen af skærmen som viser det aktuelle henføringspunkt, værktøj, tilspænding, stopur og side indikator.

- ▶ Tryk softkey **TIL/FRA** for hver indstilling De ønsker at få vist.

## Stopur

Stopuret viser timer (h), minutter (m), sekunder (s) Det fungerer lige som et stopur ved at vise den forløbne tid. (Uret starter tidtagningen fra 0:00:00).

Feltet med den forløbne tid viser den totalt akkumulerede tid fra hvert interval.

- ▶ Tryk softkey **START/STOP**. Status feltet vil læse AFVIKLING. Tryk igen for at stoppe uret.
- ▶ Tryk **NULSTIL** for at nulstille den forløbne tid. Nulstilling vil standse uret hvis det kører.



Et tryk på decimaltasten medens det er i drift, vil også stoppe og starte uret. Et tryk på nul-tasten vil også nulstille uret.

## Konsol justering

LCD'ets kontrast kan justeres enten ved brug af softkeys i dette skærbillede eller ved at bruge pil op/pil ned på tastaturet i alle driftsarter. Indstilling af lysstyrke og kontrast kan det være nødvendig at justere på grund af ændringer i omgivelsernes lys og brugerens præference. Dette skærbillede kan også bruges til at indstille tiden for pauseskærmen. Pauseskærm indstillingen refererer til den tid systemet står inaktivt før LCD'et slukkes. Pausetiden kan sættes fra 30 til 120minutter. Pauseskærmen kan deaktiveres under en genstart.

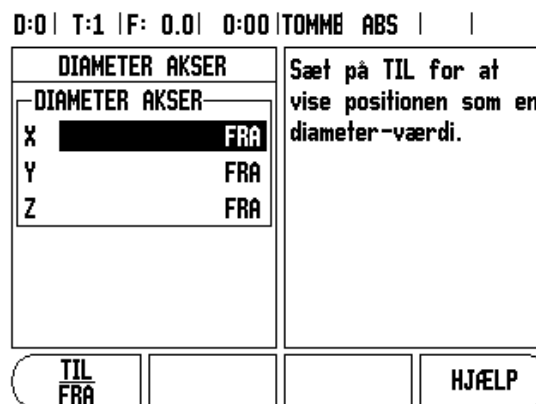


Fig. I.4 Diameter akse billede

## Sprog

Wizard 411 understøtter mange sprog. Sådan ændres dialogsproget:

- ▶ Tryk softkey **SPROG** indtil det ønskede sprog vises på softkeyen og skemaet.
- ▶ Tryk ENTER for at bekræfte Deres valg.

## Import/Eksport

Bearbejdning og installationsindstillings parametre kan importeres eller eksporteres via den "regulære type B" USB port.

- ▶ Tryk softkey **IMPORT/EKSPORT** i skærbilledet indstillinger.
- ▶ Tryk **IMPORT** for at downloade driftsparametere fra en PC.
- ▶ Tryk **EKSPORT** for at uploade de aktuelle driftsparametre til en PC.
- ▶ For at afslutte, tryk tasten C .

## Softkey Indstil/Nulling detaljer.

Soft key **INDSTILLE/NULLING** er en taste som bestemmer effekten ved tryk på en akse-taste. Denne taste er en skiftetaste, som skifter funktionaliteten mellem indstilling og nulling. Den aktuelle status er indikeret i statusbjælken.

Når stillingen er indstillet, se Fig. I.5, og Wizard 411 er i Akt.-værdi drift, vil valget af en akse-taste åbne henføringsbilledet for den valgte akse. Hvis Wizard 411 er i restvejs-visnings drift, åbnes et forudindstillings skærbillede.

Når indstillingen er nul, og Wizard 411 er i driftsart Akt.-værdi, vil valget af en akse-taste fastlægge det aktuelle henføringspunkt for den akse til nul i den aktuelle position. Hvis det er i restvejsdrift, sættes den aktuelle restvejs-værdi til nul.



Hvis Wizard 411 er i Akt.-værdi drift og stillingen for indstilling/nul er valgt nul, vil tryk på en af akse-tasterne nulstille det aktuelle henføringspunkt i den aktuelle position for akse.

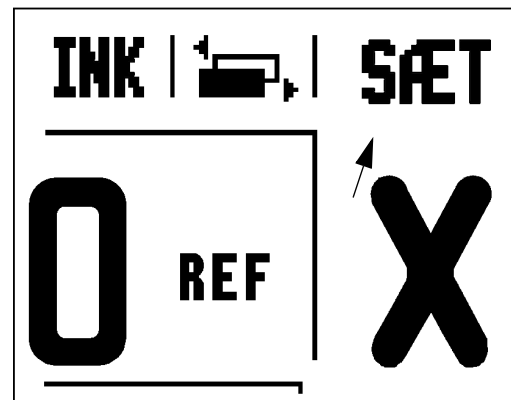


Fig. I.5 Indstilling/nulling indikator

## I – 2 Specifikke fræse arbejder

Dette afsnit behandles funktioner og softkey funktioner specifikt for fræse-opgaver.

### Detaljerede taste-funktioner

#### Værktøjs taste

Denne taste åbner værktøjs-tabellen og giver adgang til værktøjs skærbilledet for indlæsning af værktøjs-parametre (en soft key bruges på en een-akse tæller. Wizard 411 kan gemme op til 16 værktøjer i værktøjs-tabellen.

#### Værktøjs-tabel

Wizard 411 værktøjs-tabellen giver en behagelig måde at gemme diameter og længde offset informationer for hvert af værktøjerne De bruger ofte. De kan indlæse op til 16 værktøjer. (Se Fig. I.6 Værktøjs-tabel i fræsning).


De følgende softkeys er også til rådighed i skærbilledet værktøjs-tabel eller i det enkelte værktøjs-data skærbilledede:

Funktion	Softkey
Tasten tillader brugeren at vælge hvilken akse hele værktøjs-længde forskydningen vil påvirke. Værktøjs-diameter værdier vil efterfølgende blive brugt til offset af de resterende to akser.	VÆRKTØJS-A [Z]
Tryk for automatisk at indlæse værktøjets offset længde. Kun til rådighed i VÆRKTØJS-LÆNGDE feltet.	TEACH LÆNGDE
Dette vil åbne VÆRKTØJS-TYPER skærbilledet for valg. Kun anvendelig i TYPE feltet.	VÆRKTØJ TYPER

#### Værktøjs-korrektur

Wizard 411 har værktøjs-korrektur. Dette tillader Dem at indlæse emne dimensioner direkte fra tegningen. Den viste restvej er så automatisk forlænget (R+) eller forkortet (R-) med værdien af værktøjs-radius. Se Fig. I.7. For mere information se "Forudindstillinger" på side 10.

Længde-offset kan indlæses som en kendt værdi eller Wizard 411 kan bestemme offset automatisk. Værktøjs-længden er forskellen i længden  $\Delta L$  mellem værktøjet og reference-værktøjet. Længdeforskellen er indikeret med symbolet " $\Delta$ ". Reference-værktøjet er indikeret med T1, se Fig. I.8.

D:0 | T:1 | F: 0.0 | 0:00 | TOMME ABS |  |

VÆRKTØJS-TABEL (DIAM./LÆNGDE)		
1	2.000/	20.000 MM GRAVERE
2	5.000/	14.000 MM FORBORING
3	25.000/	50.000 MM CTR-BOR
4	6.000/	12.000 MM HÅRDM. FR
5	10.000/	25.000 MM RØMMERIVAL
6	2.000/	0.000 MM ENDEFL FR
7	2.500/	0.000 MM ENDEFL FR
8	3.000/	5.000 MM

VÆRKTØJS-A [Z]   SLET VÆRKTØJ   ANVEND VÆRKTØJ   HJÆLP

Fig. I.6 Værktøjs-tabel i fræsning

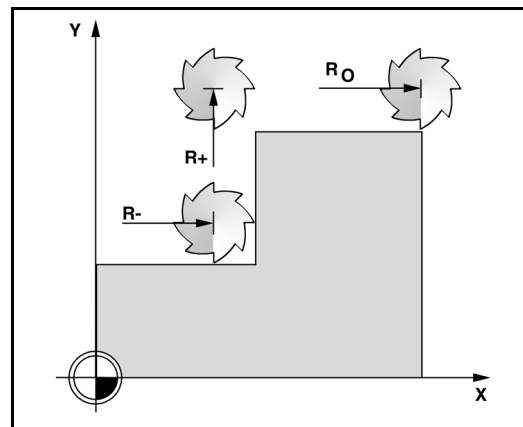


Fig. I.7 Værktøjs-korrektur

### Tegn for længdeforskellen $\Delta L$

Hvis værktøjet er **længere** en reference værktøjet:  $\Delta L > 0 (+)$   
 Hvis værktøjet er **kortere** end reference værktøjet:  $\Delta L < 0 (-)$

Som angivet ovenfor er det også muligt at få Wizard 411 til at bestemme en værktøjs-længde offset. Denne metode omfatter berøring af spidsen på hvert værktøj til en generel reference-overflade. Dette tillader Wizard 411 at beregne forskellen mellem længderne af hvert værktøj.

Flyt værktøjet indtil spidsen berører reference-fladen. Tryk softkey **TEACH LÆNGDE**. Wizard 411 vil beregne en offset relativt til denne flade. Gentag proceduren for hvert yderligere værktøj der bruger samme reference-flade.



Kun værktøjer der er kalibreret med samme flade, kan skiftes uden at behøve at nulstille henføringspunktet.

### Kald af værktøj fra værktøjs-tabellen

For at kalde et værktøj, tryk tasten **VÆRKTØJ**. Brug **PIL OP/PIL NED** tasterne for at flytte cursoren gennem værktøjslisten (1-16). Markér det ønskede værktøj **Kontrollér** at det rigtige værktøj er blevet kaldt, og tryk **VÆRKTØJ** eller **C** tasten for afslutte.

### Henføringspunkt fastlæggelse

Henføringspunkt fastlæggelse definerer forholdet mellem aksepositioner og display-værdier

At fastlægge henføringspunkter gøres bedst ved brug af Wizard 411 taste funktion med et værktøj.

Henføringspunkter fastlægges på den almindelige måde ved at berøre kanten af emnet, et efter et med et værktøj og manuelt indtaste positionerne som referencepunkter. Se Fig. I.9 & Fig. I.10.

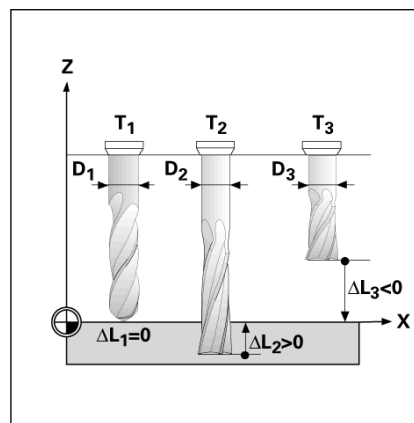


Fig. I.8 Værktøjs-længde og diameter

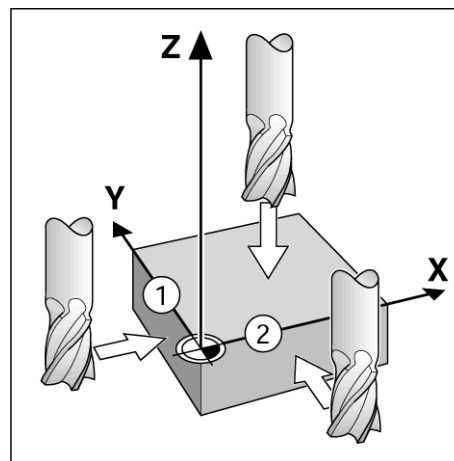


Fig. I.9 Berøring af kanter

D:1 | T:1 | F: 0.0 | 0:00 | TOMME ABS | | SÆT

SÆT HENF.PKT.	X	0.0000	X Y Z
HENF.PKT NUMMER	Y	0.0000	
	Z	0.0000	
HENF.PKT	Indlæs den nye aktuelle position for værktøjet eller tryk TAST.		
X	-1.5000		
Y	-1.5000		
Z	0		

TASTE [ ] [ ] [ ] HJÆLP

Fig. I.10 FASTLÆG HENFØRINGSPUNKT bollede

## Henføringspunkt fastlæggelse med et værktøj

Ved brug af et værktøj til fastlæggelse af henføringspunkter, kan De bruge Wizard 411 taste funktioner. Se Fig. I.11 & Fig. I.12.

De følgende softkey funktioner er til rådighed ved tastning:

- Emnekant som henføringspunkt: Soft key **KANT**
- Centerline mellem to emne kanter: **CENTER LINIE** soft key
- Centrum af et hul eller cylinder: **CIRKEL CENTRUM** soft key

I alle tast funktioner, tager Wizard 411 hensyn til det øjeblikkelige værktøj's indlæste spids diameter.

For at afbryde tast funktionen når den er aktiv, tryk tasten C.

### Eksempel: Taste emne kant og fastlæg kanten som henføringspunkt

Forberedelse: Fastlæg det aktive værktøj til værktøjet som vil blive brugt til at fastlægge henføringspunktet

Henf.punkt akse: X = 0

Værktøjs-diameter D = 0.25"

TRYK HENFØRINGSPUNKT tasten.

Tryk PIL NED tasten indtil X-akse feltet er oplyst.

Tryk softkey **TASTE** .

Tryk softkey **KANT**.

Berør emnekanten.

Tryk softkey **TEACH** for at gemme den aktuelle absolut værdi medens værktøjet er i kontakt med emnekanten. Positionen for den berørte kant vil tage hensyn til diameteren af værktøjet i brug (T:1, 2...) og **den sidste retning værktøjet blev kørt i** umiddelbart inden trykket på softkey **TEACH**.

Kør værktøjet væk fra emnet og indlæs 0" og tryk så ENTER.

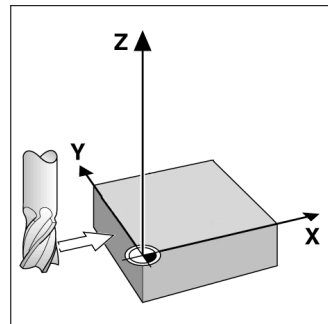


Fig. I.11 Fastlægge et henføringspunkt ved brug af en kant

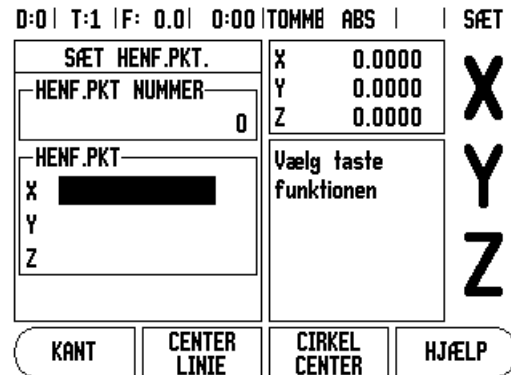


Fig. I.12 Skærmen for henføringspunkt fastlæggelse

## Forudindstillinger

Den forudindstillede funktion tillader brugeren at indikere Soll-positionen (mål) for det næste trin. Straks når den nye Soll-position er indlæst vil displayet skifte til restvejsvisning og vise afstanden mellem den aktuelle position og Soll-positionen. Nu behøver brugeren kun at flytte bordet indtil displayet er nul og han vil være på den ønskede Soll-position. Informationen om stedet for Soll-positionen kan indlæses som en absolut bevægelse fra det aktuelle nul-henføringspunkt eller som en inkremental bevægelse fra den aktuelle Soll-position.

Forudindstilling tillader også brugeren at indikere hvilken side af værktøjet der skal udføre bearbejdningen ved Soll-positionen. Softkey **R+/-** i forudindstillings skærbilledet definerer den offset som vil være i brug under bevægelsen. R+ indikerer at center-linien for det øjeblikkelige værktøj er i en mere positiv retning end kanten af værktøjet. R- indikerer at center-linien er i en mere negativ retning end kanten af det øjeblikkelige værktøj. Ved brug af R+/- forskydning justeres restvejs værdien automatisk under hensyntagen til værktøjets diameter. Se Fig. I.13.

## Forudindstilling af absolut afstand

### Eksempel: Fræsning af et trin ved kørsel til nul under anvendelse af absolut position

Koordinaterne indlæses som Akt.-værdi mål; henføringspunktet er emnets nulpunkt. Se Fig. I.14 & Fig. I.15.

Hjørne 1:  $X = 0 / Y = 1$

Hjørne 2:  $X = 1.50 / Y = 1$

Hjørne 3:  $X = 1.50 / Y = 2.50$

Hjørne 4:  $X = 3.00 / Y = 2.50$



Et tryk på en akse taste genkalder den sidst indlæste værdi for denne akse

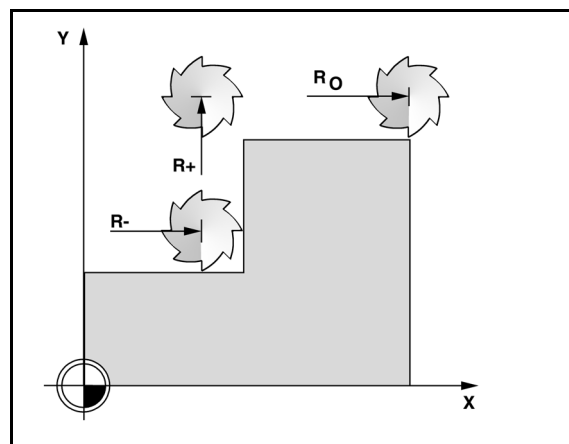


Fig. I.13 Værktøjsradius-korrektur

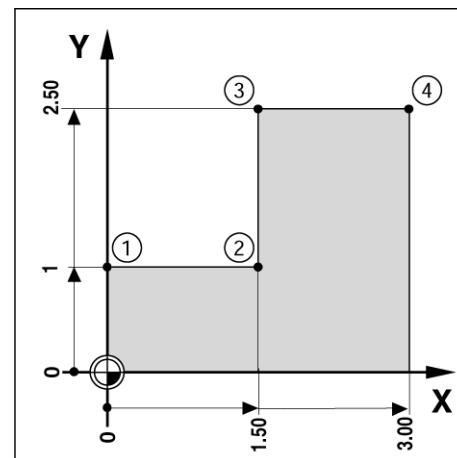


Fig. I.14 Enkelt cyklus forudindstilling

**Forberedelse:**

- ▶ Vælg værktøjet med de relevante værktøjs-data.
- ▶ For-positionér værktøjet til en passende position (som f.eks. X = Y = -1”).
- ▶ Kør værktøjet til fræse-dybden.

Tryk softkey **INDSTILLING/NULLING** så at De er i indstillings drift.

Tryk Y akse tasten.

Indlæs Soll-værdi positionen for hjørne punkt 1: Y = 1” og vælg værktøjs-radius korrektur R + med **R+/-** soft key. Tryk indtil R+ vises ved siden af akse skærbilledet.

Tryk ENTER.

Flyt Y-aksen indtil displayværdien er nul. Firkanten i den grafiske positionerings hjælp er nu centreret mellem de to trekant-mærker.

Tryk softkey **INDSTILLING/NULLING** så at De er i indstillings drift.

Tryk X-akse tasten.

Indlæs Soll-værdi positionen for hjørne punkt 2: Y = +1.5” og vælg værktøjs-radius korrektur R + med **R+/-** soft key. Tryk to gange indtil R- er vist ved siden af akse skærbilledet.

Tryk ENTER.

Flyt X-aksen indtil displayværdien er nul. Firkanten i den grafiske positionerings hjælp er nu centreret mellem de to trekant-mærker.

Forudindstilling kan indlæses på samme måde for hjørnerne 3 og 4.

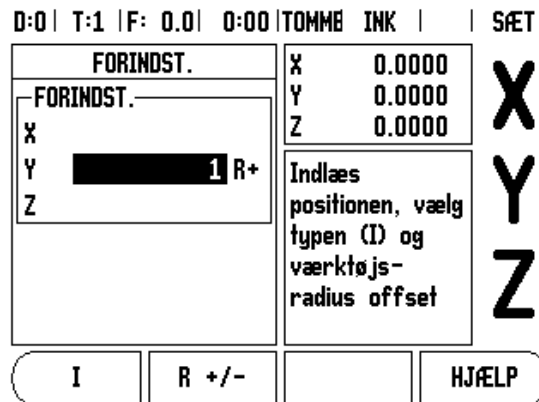


Fig. I.15 Forudindstillings skærbillede

### Forudindstilling af restvejs afstand

#### Eksempel: Boring ved kørsel til display-værdien nul med restvejsvisning

Indlæs koordinaterne i inkrementale mål. Disse er indikerede i det følgende (og på skærmen) med et foranstillet **I** (Inkremental). Henføringsspunktet er emnets nulpunkt. Se Fig. I.16 & Fig. I.17.

Hul 1 ved:  $X = 1'' / Y = 1''$

Afstand fra hul 1 til hul 2:  $XI = 1.5'' / YI = 1,5''$

Huldybde:  $Z = -0.5''$

Driftsart: **RESTVEJSVISNING (INC)**

Tryk X-akse tasten.

Indlæs Soll-positions værdien for hul 1:  $X = 1''$  og vær sikker på at ingen værktøjs-radius er aktiv. Bemærk at disse forudindstillinger er absolutte forudindstillinger.

Tryk Y akse tasten.

Indlæs Soll-positions værdien for hul 1:  $Y = 1''$ .

Vær sikker på at ingen værktøjs-radius korrektur vises.

Tryk Z-akse tasten.

Indlæs Soll-positions værdien for huldybden:  $Z = -0.5''$ . Tryk tasten ENTER.

Bor hul 1: Kør X, Y og Z akserne indtil display-værdien er nul. Firkanten i den grafiske positionerings hjælp er nu centreret mellem de to trekant-mærker. Kør boret tilbage.

At forudindstille positionen for hul 2.

Tryk X-akse tasten.

Indlæs Soll-positions værdien for hul 2:  $X = 1.5''$ , markér Deres indlæsning som en inkremental dimension, tryk soft key **I**.

Tryk Y akse tasten.

Indlæs Soll-positions værdien for hul 2:  $X = 1.5''$ , markér Deres indlæsning som en inkremental dimension, tryk soft key **I**.

Tryk ENTER.

Flyt X og Y akserne indtil displayværdien er nul. Firkanten i den grafiske positionerings hjælp er nu centreret mellem de to trekant-mærker.

For at forudindstille Z-aksen.

Tryk Z-akse tasten.

Tryk tasten ENTER (brug den sidst indlæste forudindstilling).

Bor hul 2: Flyt Z-aksen indtil display-værdien er nul. Firkanten i den grafiske positionerings hjælp er nu centreret mellem de to trekant-mærker.

Kør boret tilbage.

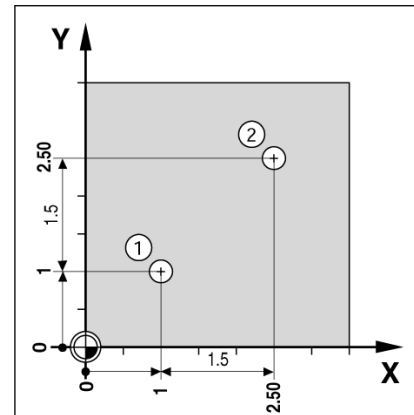


Fig. I.16 Boreksempel

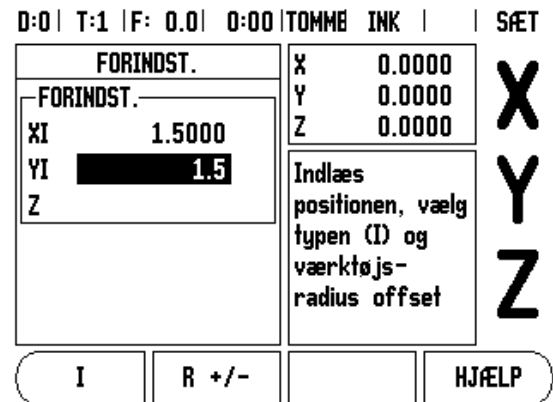


Fig. I.17 Inkremental skærmbillede



### 1/2 tasten

Tasten 1/2 bruges til at finde centerlinien (eller midtpunktet) mellem to positioner langs en valgt akse på et emne. Dette kan udføres med enten Akt.-værdier eller restvejsvisning.



Denne funktion vil ændre placeringen af henføringsskærme i driftsarten Akt.-værdi.

### Cirkel og liniære mønstre taster

Dette afsnit beskriver hul-mønster funktioner for cirkel og lineære mønstre.

Tryk tasten CIRKEL eller LINEÆRT MØNSTER for at komme til mønster funktionen og indlæs de nødvendige data. Wizard 411 beregner så positionerne for alle hullerne og viser mønstret grafisk på skærmen.

Den grafiske visning gør det muligt at verificere hul-mønstret før De starter bearbejdningen. Den er også nyttigt når: Huller vælges direkte, huller udføres separat, og huller springes over.

### Funktioner for fræse mønstre

Funktion	Softkey
Tryk denne for at se udlægningen af det aktuelle mønster.	SE
Tryk for at gå til forrige hul.	FORRIGE HUL
Tryk for manuelt at gå til næste hul.	NÆSTE HUL
Tryk for at afslutte boring.	SLUT

**Eksempel: Indlæs data og lav et cirkel mønster. Se Fig. I.18 & Fig. I.19.**

Huller (antal): 4

Koordinater til centrum:  $X = 2.0''$  /  $Y = 1.5''$

Hul cirkel radius: 5

Startvinkel: Vinklen mellem X-akse og første hul:  $25^\circ$

Hul dybde:  $Z = -0.25''$

### 1. trin: Indlæs data

Tryk tasten CIRKEL MØNSTER.

Indlæs arten af cirkel mønstret (hel). Flyt cursoren til næste felt.

Indlæs antal huller (4).

Indlæs X og Y koordinaterne til cirkel-centrum ( $X=2.0$ ), ( $Y=1.5$ ). Flyt cursoren til næste felt.

Indlæs radius til hulkredsen (5).

Indlæs startvinkel ( $25^\circ$ ).

Indlæs slutvinkel ( $295^\circ$ ) (den kan kun ændres ved indlæsning et "segment"). SLUTVINKLEN er defineret som vinklen fra den positive X-akse til enden af mønstret.

Indlæs dybden hvis nødvendig. Dybden af hullet er valgfrit og kan stå tomt hvis ikke ønsket, tryk ENTER.

Tre visninger er mulig: Inkremental DRO, grafisk mønster og absolut DRO. Tryk softkey **VIS** for at skifte mellem de mulige skærme.

### 2. trin: Bore

#### Kør til hullet:

Kør X og Y akserne til display-værdien nul.

#### Bor:

Kør til display-værdien nul i værktøjsaksen.. Efter boring, kør boret tilbage i værktøjs-aksen..

Tryk softkey **NÆSTE HUL**.

Fortsæt med boring af de resterende huller på samme måde.

Når mønstret er komplet, tryk softkey **AFSLUT**.

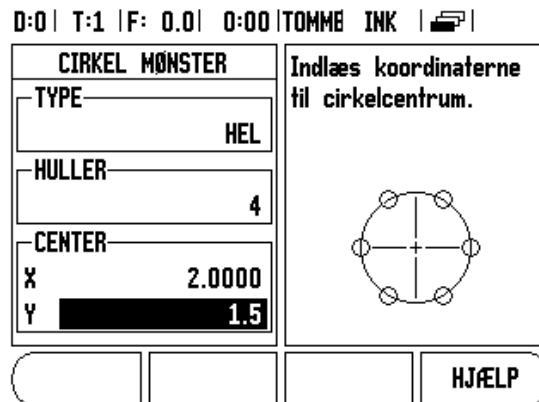


Fig. I.18 Start på cirkel-mønster billedet

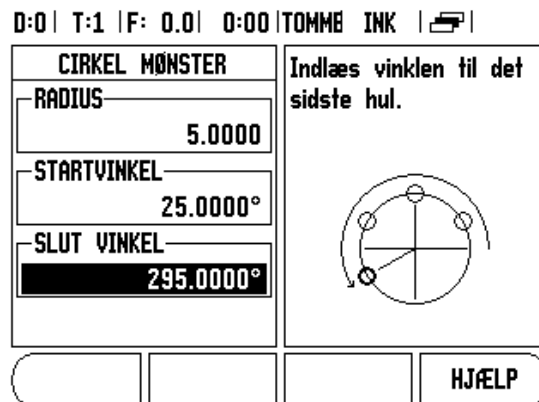


Fig. I.19 Side 2 af cirkel mønster billedet

### Lineært mønster

Nødvendige informationer (Se Fig. I.20 Eksempel på lineært mønster):

- Lineært mønster type (række eller ramme)
- Første hul (1. hul i mønsteret)
- Huller pr. række (antal huller i hver række i mønsteret)
- Hulafstand (afstanden eller forskydning mellem hvert hul i rækken)
- Vinkel (vinkel eller drejning af mønsteret)
- Dybde (dybdemålet ved boring i værktøjs-aksen)
- Antal rækker ( antallet af rækker i mønsteret)
- Rækkeafstand (afstanden mellem hver række i mønsteret)

Indtastning af informationer og anvendelse af funktionen lineært mønster er meget lig den for hul mønstret beskrevet tidligere.

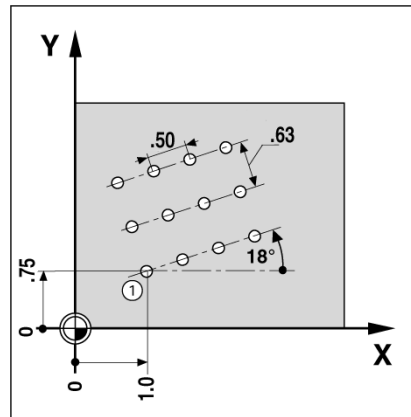


Fig. I.20 Eksempel på lineært mønster

### Skrå & bue fræsning

Skrå og bue fræsnings funktioner giver mulighed for at bearbejde en flad diagonal overflade (skrå fræsning) eller en rund overflade (bue fræsning) ved brug af en manuel maskine.

De følgende soft keys er også til rådighed medens i indlæsnings billedet.

Funktion	Softkey
Tryk denne for at vælge et plan.	PLAN [XY]
Tryk for at udføre fræseopgaven.	KØR
Tryk denne for at bruge den eksisterende position.	TEACH
Tryk for at gå til forrige trin.	FOREGÅENDE FORLØB
Tryk for at gå til næste trin.	NÆSTE FORLØB

## Skrå fræsning

Indlæse billede: (Se Fig. I.21 Indlæse skema: Startpunkt) og (Fig. I.22 Indlæse skema: Slutpunkt)

Skrå fræsning billedet bruges til at bestemme den flade overflade der skal fræses. Tryk tasten **SKRÅ FRÆSNING** for at åbne skemaet

- **Plan** - Vælg planet ved tryk på softkey **PLAN**. De aktuelle valg er vist på softkey'en og i plan feltet. Grafikken i meddelelsesboksen hjælper ved valget af det rigtige plan.
- **Startpunkt**: Indlæs koordinaterne til startpunktet eller tryk **TEACH** for gemme koordinaterne til den aktuelle position.
- **Slutpunkt**: Indlæs koordinaterne til slutpunktet eller tryk **TEACH** for fastlægge koordinaterne til den aktuelle position.
- **Trin**: indlæs størrelsen af trinnet. Ved fræsning, er dette afstanden mellem hvert forløb eller hvert trin langs linien.



Trin størrelsen er valgfri. Hvis værdien er nul, beslutter brugeren ved kørsels tiden hvor langt der skal køres mellem hvert trin.

Tryk **ENTER** eller **KØR** for at udføre overflade fræsningen. Tryk **C** for at forlade skemaet uden at udføre. Indstillingerne beholdes indtil der slukkes for tælleren.

## Udførsel

- Udføre fræse opgaven ved at åbne indlæse billedet og trykke soft key **KØR** eller **ENTER** tasten. Skærmen skifter til inkremental DRO visning.
- Til start, viser Wizard 411 den aktuelle inkrementale kørsels afstand fra start punktet. Flyt til startpunktet og lav en indstikning eller det første forløb over overfladen. Tryk soft key **NÆSTE FORLØB** for at fortsætte med det næste trin langs konturen.
- Efter at have trykket **NÆSTE FORLØB**, vil det inkrementale display vise afstanden fra det næste trin langs liniens kontur.
- Hvis ingen trin størrelse var specificeret, viser det inkrementale display afstanden til nærmeste punkt på linien. For at følge konturen, flyttes de to akser i små trin, idet man holder (X,Y) positionerne så tæt på 0 som mulig.

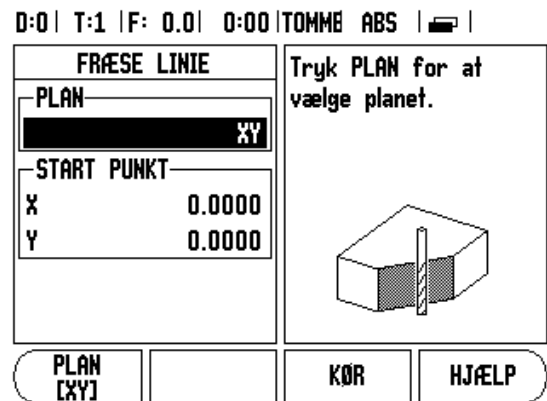


Fig. I.21 Indlæse skema: Startpunkt

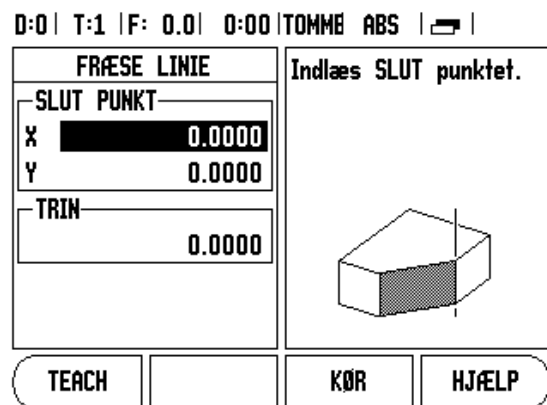


Fig. I.22 Indlæse skema: Slutpunkt

- Ved udførelse af en overflade fræsnings opgave, er tre visninger mulig: inkremental DRO, kontur, og absolut DRO. Tryk softkey **VIS** for at skifte mellem de mulige skærme.
- Kontur visningen viser positionen af værktøjet relativt til fræse overfladen. Når trådkorset der repræsenterer værktøjet er på linien der repræsenterer overfladen, er værktøjet på positionen. Værktøjs trådkorset forbliver fast i centrum af grafikken. Når bordet bevæges, flyttes overflade linien.
- Tryk softkey **SLUT** for at afslutte fræse opgaven.



Værktøjs-radius kompensation bliver anvendt baseret på radius til det aktuelle værktøj. Hvis plan udvalget involverer værktøjs-aksen, forventes det at værktøjsspidsen har en kugle ende.



Værktøjs offset retningen (R+ or R-) bliver anvendt baseret på værktøjets position. Brugeren skal køre til kontur overfladen fra den rigtige retning for værktøjs-kompensationen for at blive korrekt.

## Bue fræsning

Indlæse billede: (Se Fig. I.23 Indlæse billede: Center punkt), (Fig. I.24 Indlæse skema: Startpunkt) og (Fig. I.25 Indlæse billede: Radius)

Skrå fræsning skemaet bruges til bestemme en buet flade der skal fræses. Tryk tasten BUE FRÆSNING for at åbne skemaet

- **Plan valg:** Vælg planet ved tryk på softkey **PLAN**. De aktuelle valg er vist på softkey'en og i plan feltet. Grafikken i meddelelsesboksen hjælper ved valget af det rigtige plan.
- **Centrum:** Indlæs koordinaterne til buens centrum.
- **Startpunkt:** Indlæs koordinaterne til startpunktet.
- **Slutpunkt:** Indlæs koordinaterne til slutpunktet
- **Radius:** Indlæs radius til buen.
- **Trin:** indlæs størrelsen af trinnet. Ved fræsning, er dette afstanden langs periferien af buen mellem hvert forløb eller trin langs buens kontur.



Trin størrelsen er valgfri. Hvis værdien er nul, beslutter brugeren ved kørsels tiden hvor langt der skal køres mellem hvert trin.

Tryk ENTER eller **KØR** for at udføre fræsningen. Tryk C for at forlade billedet uden at udførelse. Indstillingerne beholdes indtil der slukkes for tælleren.

### Udførsel

- Udføre fræse opgaven ved at åbne indlæse billedet og trykke soft key **KØR** eller ENTER tasten. Skærmen skifter til inkremental DRO visning.
- Til start, viser Wizard 411 den aktuelle inkrementale afstand fra startpunktet. Flyt til startpunktet og lav en indstikning eller det første forløb over overfladen. Tryk soft key **NÆSTE FORLØB** for at fortsætte med det næste trin langs konturen.
- Efter at have trykket **NÆSTE FORLØB**, vil det inkrementale display vise afstanden til det næste trin langs liniens kontur.
- Hvis ingen trin størrelse var specificeret, viser det inkrementale display afstanden til nærmeste punkt på linien. For at følge konturen, flyttes de to akser i små trin, idet man holder (X,Y) positionerne så tæt på 0 som mulig.
- Ved udførelse af en overflade fræsnings opgave, er tre visninger mulig: inkremental DRO, kontur, og absolut DRO. Tryk softkey **VIS** for at skifte mellem de mulige skærme.

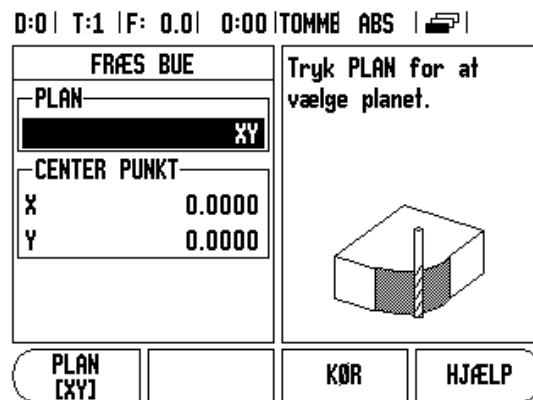


Fig. I.23 Indlæse billede: Center punkt

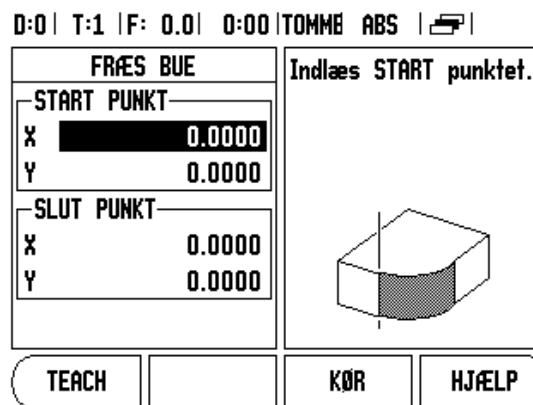


Fig. I.24 Indlæse skema: Startpunkt

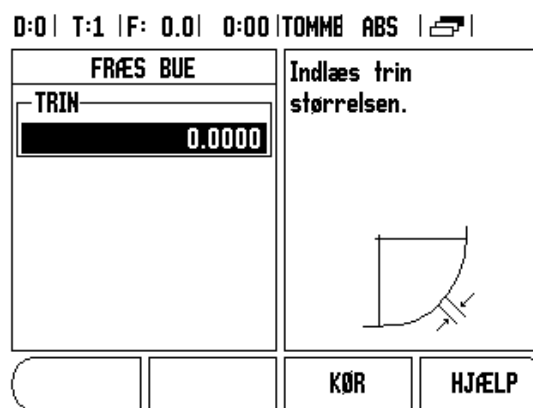


Fig. I.25 Indlæse billede: Radius

- Kontur visningen viser positionen af værktøjet relativt til fræse overfladen. Når trådkorset der repræsenterer værktøjet er på linien der repræsenterer overfladen, er værktøjet på positionen. Værktøjs trådkorset forbliver fast i centrum af grafikken. Når bordet bevæges, flyttes overflade linien.
- Tryk softkey **SLUT** for at afslutte fræse opgaven.



Værktøjs-radius kompensation bliver anvendt baseret på radius til det aktuelle værktøj. Hvis plan udvalget involverer værktøjs-aksen, forventes det at værktøjsspidsen har en kugle ende.



Værktøjs offset retningen (R+ or R-) bliver anvendt baseret på værktøjets position. Brugeren skal køre til kontur overfladen fra den rigtige retning for værktøjs-kompensationen for at blive korrekt.

## I – 3 Specifikke dreje arbejder

Dette afsnit behandler funktioner og softkey funktioner specifikt for dreje-opgaver.

### Værktøjs-tabel

Wizard 411 kan gemme offset størrelser for op til 16 værktøjer. Når De skifter et emne og opretter et nyt henføringspunkt, vil alle værktøjer automatisk referere til det nye henføringspunkt.

Før De kan bruge et værktøj, skal De indlæse dets offset (skær kant positionen). Værktøjs offsets kan fastlægges ved brug af VÆRKTØJ/INDSTILLING eller GEM AKSE funktionerne. Se de følgende eksempler for beskrivelse af værktøjs-offset (Se Fig. I.26).

### Værktøjs display icon


Ikonet Ø bruges til at indikere at den viste værdi er en diameter værdi. Ingen synlig icon indikerer at displayet er en radius-værdi

### Indstilling Værktøjs offsets eksempel 1: Brug af VÆRKTØJ/FASTLÆGGELSE

VÆRKTØJ/FASTLÆGGELSE-funktionen kan bruges til at fastlægge et værktøjs offset ved brug af et værktøj når diameteren af emnet er kendt. Berør den kendte diameter i X-aksen (1). Tryk tasten VÆRKTØJ. Flyt til det ønskede værktøj. Tryk tasten ENTER. Vælg aksetasten (X).

Indlæs positionen for værktøjs-spidsen, f.eks., X= .100mm.

Husk at sikre at Wizard 411 er i diameter-visning drift (Ø) hvis der indlæses en diameter-værdi. Berør emne fladen med værktøjet. Cursoren til Z-akse (2), og fastlæg positions displayet for værktøjsspidsen til nul, Z=0. Tryk ENTER.

D:0 | T:1 | F: 0.0 | 0:00 | TOMME ABS | 

VÆRKTØJS-TABEL (X/Z)	
1	1.5200Ø
2	
3	
4	
5	2.4500Ø
6	
7	
8	

SLET VÆRKTØJ   ANVEND VÆRKTØJ   HJÆLP

Fig. I.26 Værktøjsbord i drejning

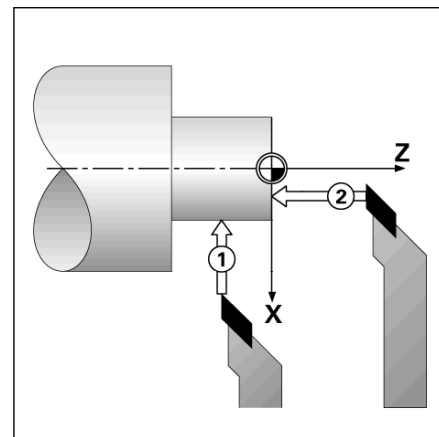


Fig. I.27



### Indstilling af værktøjs-offset eksempel 2: Brug af LÅS AKSE funktionen

GEM AKSE funktionen kan bruges til at fastlægge et værktøjs offset når et værktøj er under belastning og diameteren af emnet ikke er kendt. Se fig. Fig. I.28.

GEM AKSE funktionen er nyttig ved fastlæggelse af værktøjs-data ved berøring af emnet. For at undgå at miste positionsværdien når værktøjet køres tilbage for at måle emnet, kan denne værdi gemmes ved at trykke **GEM AKSE**.

For at bruge funktionen GEM AKSE:

Tryk tasten **VÆRKTØJ**. Vælg værktøj og tryk **ENTER**. Tryk X-akse tasten. Drej en diameter i X-aksen. Tryk softkey **GEM AKSE** medens værktøjet stadig skærer. Kør værktøjet væk fra den aktuelle position. Deaktiver spindlen og mål emne-diameteren. Indlæs den målte diameter eller radius, og tryk **ENTER**. Se fig. Fig. I.29

Husk at sikre at Wizard 411 er i diameter-visning drift (Ø) hvis der indlæses en diameter-værdi.

#### Kald et værktøj fra værktøjs-tabellen

For at kalde et værktøj, tryk tasten **VÆRKTØJ**. Brug **PIL OP/PIL NED** tasterne for at flytte cursoren gennem udvalget af værktøjer (1-16). Markér det ønskede værktøj. Kontrollér at det rigtige værktøj er blevet kaldt, og tryk enten **BRUG VÆRKTØJ** tasten, eller **C** tasten for at afslutte.

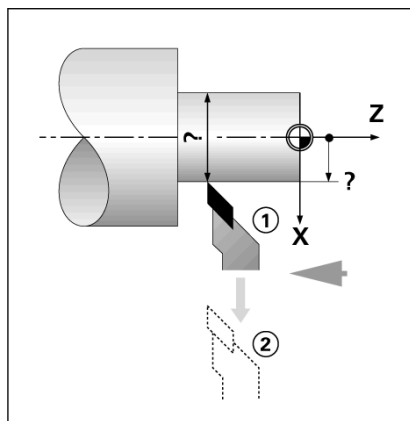


Fig. I.28 Fastlæg værktøjs-offset

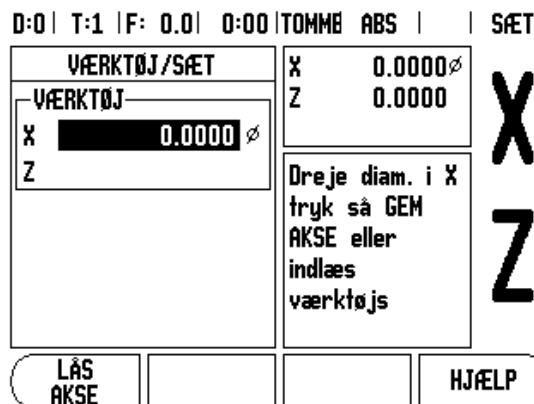


Fig. I.29 VÆRKTØJ/INDSTILLING billede

### Henføringsspunkt fastlæggelse

Se "Henføringsspunkt fastlæggelse" på side 8 for generel information. Henføringsspunkt fastlæggelse definerer forholdet mellem aksepositioner og display-værdier. Ved de fleste dreje opgaver er der kun et X-akse henføringsspunkt, centrum af spændejernnet, men det kan være nyttigt at fastlægge yderligere henføringsspunkter for Z-aksen. Tabellen kan indeholde op til 10 henføringsspunkter. Et henføringsspunkt fastlægges lettest ved at berøre et emne på en kendt diameter eller en kendt position, og så indtaste denne værdi som displayet skal vise.

#### Eksempel: Fastlæg et emne henføringsspunkt. Se Fig. I.30.

##### Forberedelse:

Vælg værktøjsdataerne for værktøjet som De skal bruge til at berøre emnet. Tryk tasten HENFØRINGSPUNKT. Cursoren vil være i feltet HENFØRINGSPUNKT NUMMER. Indlæs henføringsspunkt-nummeret og tryk tasten PIL NED for at komme til X-akse feltet. Berør emnet i punkt 1. Indlæs radius eller diameteren til emnet i dette punkt.

Husk at sikre at Wizard 411 er i diameter-visning drift (Ø) hvis der indlæses en diameter-værdi. Tryk PIL NED tasten for at komme til Z-aksen.

Berør emneoverfladen i punkt 2. Indlæs positionen for værktøjsspidsen (Z=0) for Z-koodinaten til henføringsspunktet. Tryk ENTER.

##### Fastlægge henføringsspunkter ved brug af LÅS AKSE funktionen

GEM AKSE funktionen er nyttig ved fastlæggelse af et henføringsspunkt når et værktøj er under belastning og diameteren af emnet ikke er kendt. Se fig. Fig. I.31.

For at bruge funktionen GEM AKSE:

Tryk tasten HENFØRINGSPUNKT. Cursoren vil være i feltet HENFØRINGSPUNKT NUMMER. Indlæs henføringsspunkt-nummeret og tryk tasten PIL NED for at komme til X-akse feltet. Drej en diameter i X-aksen. Tryk softkey GEM AKSE medens værktøjet stadig skærer. Kør værktøjet væk fra den aktuelle position. Deaktivér spindlen og mål emne-diameteren. Indlæs den målte diameter, f.ekse, 1.5" og tryk ENTER.

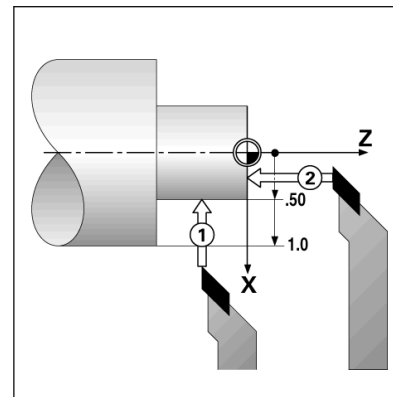


Fig. I.30 Fastlægge et emne henføringsspunkt.

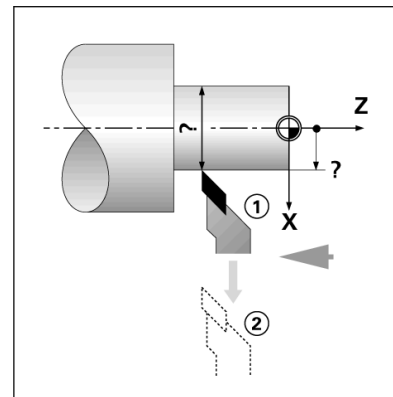


Fig. I.31

D:2 | T:1 | F: 0.0 | 0:00 | TOMME ABS | | SÆT

SÆT HENF.PKT.	X -2.1842Ø	X
HENF.PKT NUMMER	Z 0.0000	
HENF.PKT		Z
X [REDACTED] Ø		
Z		

Dreje diam. i X tryk så GEM AKSE eller indlæs værktøjs

LÅS AKSE [ ] [ ] HJÆLP

Fig. I.32 Fastlægge henføringsspunkt ved brug af GEM AKSE

### Konus beregner taste

De kan beregne en konus enten ved indlæsning af målene fra en tegning, eller ved at berøre et konusformet emne med et værktøj eller indikator.

Brug konus beregneren for at beregne konus vinklen. Se Fig. I.33 og Fig. I.34.

Indlæsningsværdier:

For konus forholdet, beregningen behøver:

- Ændringen i konus-radius
- Længden af konus

For konus-beregning bruges begge diametre (D1, D2) og længden kræves:

- Startdiameter
- Slutdiameter
- Længden af konus

Tryk REGNE tasten.

Soft key udvalget skifter nu for at inkludere konus beregner funktionen.

For at beregne konus vinklen ved brug af to diametre og længden mellem dem, tryk konus: di/D2/1 soft key. Først konus punkt, diameter 1, enten indlæses et punkt ved brug af numeriske taster og tryk enter, eller berør et punkt med værktøjet og tryk notér.

Gentag dette for diameter 2 feltet.

Når der bruges notér tasten, bliver konus vinklen beregnet automatisk. Med indlæsning af data numerisk, indlæs dataerne i længde feltet, og tryk enter. Konus-vinklen vil fremkomme i vinkel feltet

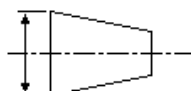
For at beregne vinkler ved brug af forholdet af diametererne, skift til længde, og tryk soft key **KONUS: FORHOLD**.

Ved brug af de numeriske taster, indlæs data i INDLÆSNING 1, og INDLÆSNING 2 felterne. Tryk ENTER efter hvert valg. Det beregnede forhold og vinklen vil vises i de respektive felter.

D:0 | T:1 | F: 0.0 | 0:00 | TOMME ABS | |

KONUSBeregner	
DIAMETER	
D1	3.0000
D2	1.5000
LÆNGDE	10.0000
VINKEL	4.2892°

Indlæs den første diameter.



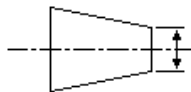
TEACH      HJÆLP

Fig. I.33 Skema konus beregner - diameter 1

D:0 | T:1 | F: 0.0 | 0:00 | TOMME ABS | |

KONUSBeregner	
DIAMETER	
D1	3.0000
D2	1.5000
LÆNGDE	10.0000
VINKEL	4.2892°

Indlæs den anden diameter.



TEACH      HJÆLP

Fig. I.34 Skema konus beregner - diameter 2

### Forudindstillinger

Funktionaliteten er blevet forklaret tidligere i denne bog (Se "Forudindstillinger" på side 10). Forklaringer og eksempler på disse sider er baseret på en fræse opgave. Grundlæggende er disse forklaringer de samme som ved dreje opgaver med to undtagelser; værktøjs-diameter offset (R+/-), og radius i forhold til diameter indlæsning.

Værktøjs-diameter offset har ingen anvendelse ved dreje værktøjer, så denne funktionalitet findes ikke ved forudindstilling forud for drejning.

Indlæsnings værdier kan være enten radius eller diameter værdier. Det er vigtigt at sikre at enhederne De indtaster ved forudindstilling er i overensstemmelse med tilstand displayet bruger aktuelt. En diameter værdi vises med et Ø symbol Tilstanden af displayet kan ændres ved brug af softkey **RAD/DIA** (til rådighed i begge driftsarter).

### Softkey radius/diameter

Tegninger for dreje dele angiver normalt diameter-værdier. Wizard 411 kan vise enten radius eller diameter for Dem. Når diameteren bliver vist, bliver diameter symbolet (Ø) vist ved siden af positions-værdien. Se Fig. I.35.

**Eksempel:** Radius visning, position 1, X = .50

Diameter visning, position 1, X = Ø 1.0

Tryk softkey RAD/DIA for at skifte mellem radius-visning og diameter-visning.

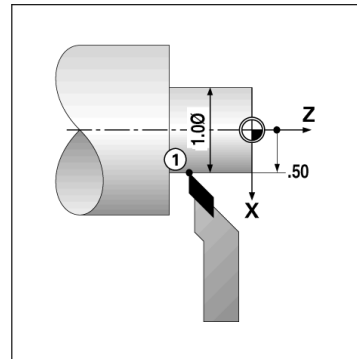


Fig. I.35 Emne for radius/diameter visning

### Vektoring

Vektoring afbryder bevægelsen af de sammensatte akser til tvær eller længde akser Se Fig. I.36. Hvis De drejer gevind, f.eks., lader vektoring Dem se diameteren af gevindet i X-akse displayet, selv om De kører det skærende værktøj med sammensat akse håndhjul. Med vektoring aktiveret, kan De forudindstille den ønskede radius eller diameter i X-aksen, så at De kan "bearbejde til nul".



Når vektoring bliver brugt, skal tværslæde (sammensat) akse målesystemet være fastlagt i det nederste akse-display. Tværtlængde komponenten af akse-bevægelsen vil så blive vist i det øverste akse-display Længde komponenten af akse-bevægelsen vil så blive vist i det midterste akse-display.

Tryk tasten **VECTORING**.

Tryk softkey **TIL** for at aktivere vektoring funktionen.

Pil ned til vinkel feltet for at indlæse vinklen mellem hovedslæden og forsætterslæden med 0° indikerende at forsætteren køres parallelt med hovedslæden. Tryk **ENTER**.

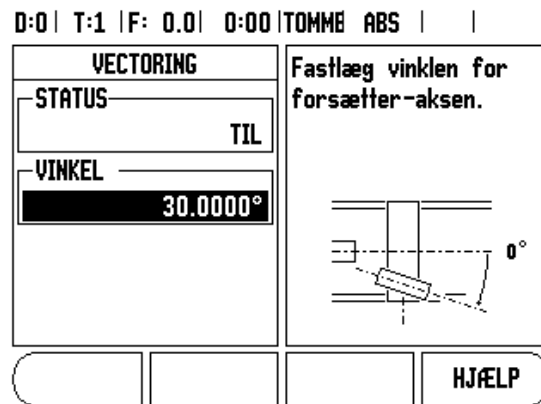


Fig. I.36 Vektoring

## II – 1 Installations indstillinger

### Installations indstillings-parametre

Installations indstillinger åbnes ved at trykke softkey **INDSTILLING**, som frembringer softkey **INSTALLATIONS INDSTILLING**. Se Fig. II.1.

Installations indstillinger oprettes under opstarten og vil sandsynligvis oftest ikke ændres. På grund af dette, er installationsindstillingerne beskyttet med en adgangskode:

Se "Adgangskode for udlæsning af parametre" på side iii

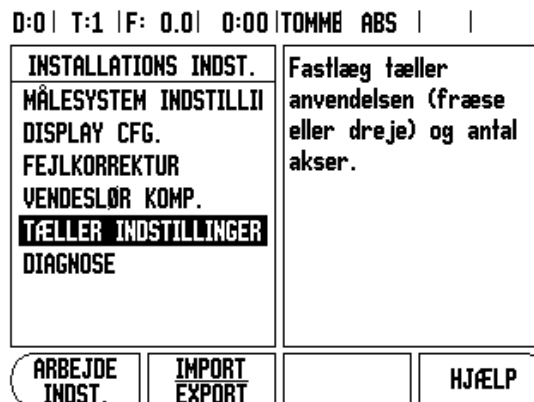


Fig. II.1 Installations skærm billede

### Målesystem indstillinger

MÅLESYSTEM INDSTILLINGER bruges til indstilling af målesystemopløsning og type (liniær, dreje), tællerretning, referencemærke type. Se Fig. II.2.

- ▶ Cursor vil default til **MÅLESYSTEM INDSTILLINGER** feltet efter åbning af installations indstillinger. Tryk ENTER. Dette åbner en liste med mulige målesystem indgange.
- ▶ Rul til det målesystem De ønsker at ændre og tryk ENTER.
- ▶ Cursor vil være i **MÅLESYSTEM TYPE** feltet, vælg målesystem typen ved tryk på softkey **LINEÆR/DREJE**.
- ▶ For lineære målesystemer, flyttes cursoren til feltet **OPLØSNING** og brug softkey **GROVERE** eller **FINERE** for at vælge målesystemets opløsning i  $\mu\text{m}$  (10, 5, 2, 1, 0.5) eller indlæs den eksakte opløsning. For drejehjul indlæses antallet af streger pr. omdrejning.
- ▶ I **REFERENCEMÆRKE** feltet, skifter softkey **REF MÆRKE** til valg af om målesystemet ikke har noget reference signal med **INGEN**, enkelt referencemærke med **ENKELT** eller med **P-TRAC** soft key for målesystemer med position-Trac™ funktion.
- ▶ I **TÆLLERRETNING** feltet, vælges tællerretningen ved tryk på softkey **POSITIV** eller **NEGATIV**. Hvis målesystemets tællerretning svarer til brugerens tællerretning, vælges positiv. Hvis tællerretningen ikke svarer til brugerens, vælges negativ.
- ▶ I **FEJL OVERVÅGNING** feltet, vælges om systemet skal overvåge og vise målesystem fejl ved at vælge **TIL** eller **FRA**. Når en fejlmeddelelse optræder, trykkes tasten C for at fjerne den.

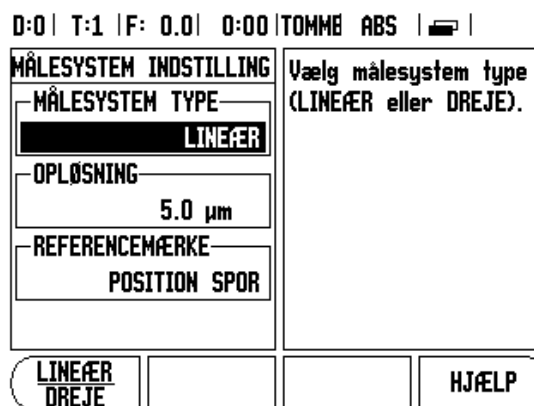


Fig. II.2 Målesystem indstillings skema



Målesystem opløsningen og tællerretningen kan også oprettes ved bare at køre hver akse.

## Display konfigurerings

I skærbilledet DISPLAY KONFIGURERING indstiller brugeren hvilke akser der vises og i hvilken rækkefølge.

- ▶ Rul til det ønskede display og tryk ENTER.
- ▶ Tryk softkey **TIL/FRA** for at aktivere/deaktivere displayet. Tryk tasten Venstre eller Højre pil for at vælge akse.
- ▶ Scroll til INDGANG feltet.
- ▶ Rul til feltet DISPLAYOPLØSNING. Tryk softkey **GROVERE** eller **FINERE** for at vælge displayopløsningen.
- ▶ Rul til VINKEL DISPLAY feltet hvis målesystem typen er sat til **DREJEGIVER**. Tryk soft key **VINKEL** for at vise positionen som  $0^\circ$  -  $360^\circ$ ,  $\pm 180^\circ$ ,  $\pm$  uendelig, eller OMDR.

## Kobling

- ▶ Tryk på de numeriske taster svarende til målesystem indgangen på bagsiden af enheden Tryk softkey **+** eller **-** for at koble en anden indgang med den første. Indgangs nummeret er vist ved siden af aksevisningen indikerende at positionen er en koblet position (f.eks. "2 + 3"). Se Fig. II.4.

## Z kobling (kun ved drejeopgaver)

Wizard 411 dreje opgaver giver en hurtig metode for at koble  $Z_0$  og Z akse position til et 3 akse system. Displayet kan kobles til enten Z eller  $Z_0$  visning. Se Fig. II.3.

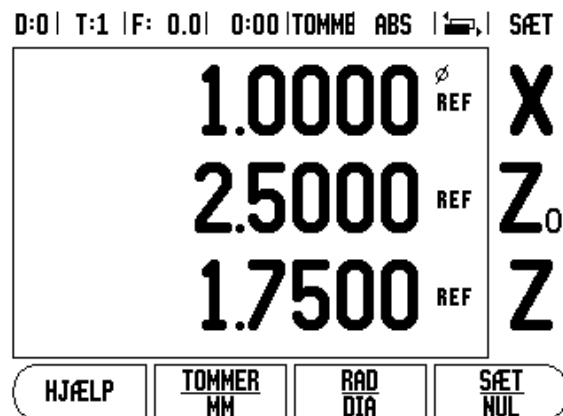


Fig. II.3 Normal display skema

### Aktivere Z kobling

For at koble Z<sub>0</sub> og Z akserne og have resultatet vist på Z<sub>0</sub> displayet, tryk og hold Z<sub>0</sub> tasten i ca. 2 sekunder. Summen af Z positionerne vil blive vist på Z<sub>0</sub> displayet og Z displayet vil være blankt. Se Fig. II.4.

For at koble Z<sub>0</sub> og Z akserne og have resultatet vist på Z displayet, tryk og hold Z-tasten i ca. 2 sekunder. Summen af Z positionerne vil blive vist på Z display og Z<sub>0</sub> displayet vil være blankt. Koblingen er sikret i mellem strømafbrydelser.

Bevæge enten Z<sub>0</sub> eller Z indgangen vil opdatere den koblede Z position.

Hvis en position er koblet, skal referencemærket for begge målesystemer findes for at genfinde de tidligere data.

### Diskvalificere Z kobling

For at diskvalificere en Z kobling, tryk akse-tasten på displayet der er blankt. De enkelte Z<sub>0</sub> og Z display positioner vil blive gendannet.

### Fejlkorrektur

Afstanden et skærende værktøj bevæger sig, målt af et målesystem, kan i visse tilfælde, afvige fra den faktiske bevægelse af værktøjet. Denne fejl kan optræde på grund af fejl på kugleskrue eller nedbøjning og kipning af akser. Denne fejl kan enten være lineær eller ikke-lineær. De kan bestemme disse fejl med et reference målesystem, f.eks. måleklodser, laser, etc. Fra en analyse af fejlen kan det bestemmes hvilken form for kompensation der kræves, lineær eller ikke-lineær fejl.

Wizard 411 giver muligheden for at kompensere for disse fejl og hver akse kan blive programmeret separat med den rette korrektur.



Fejlkorrektur er kun mulig når der anvendes lineære målesystemer.

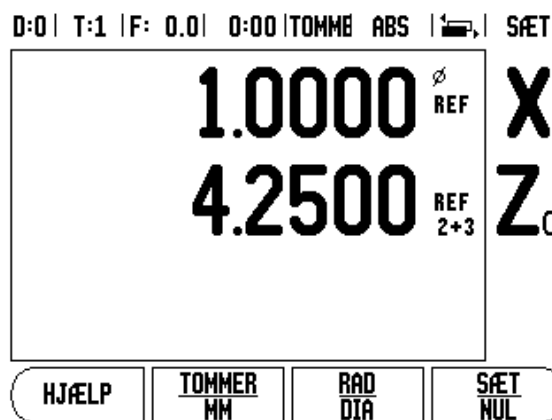


Fig. II.4 Tillade Z kobling

### Lineær fejlkorrektur

Linier fejlkorrektur kan anvendes, hvis resultatet af sammenligningen med en referencestandard viser en lineær afvigelse over hele den målte længde. I dette tilfælde kan der kompenseres for fejlen ved en beregning af en enkelt korrekturfaktor. Se Fig. II.5 & Fig. II.6.

- ▶ Een gang bestemt, bliver målesystemets fejlinformation indført direkte Tryk softkey **TYPE** for at vælge **LINEÆR** korrektur.
- ▶ Indtast korrektions faktoren i parts pr. million (ppm) og tryk tasten ENTER.

For at beregne den lineære fejlkorrektur bruges denne formel:

$$\text{korrektions faktor LEC} = \left( \frac{S - M}{M} \right) \times 10^6 \text{ ppm}$$

med S = målte længde med reference standard

M = målte længde med enhed ved akse

Eksempel

Hvis længden af den benyttede standard er 500 mm og den målte længde langs X-aksen er 499.95, så er LEC for X-aksen 100 parts pr. million (ppm).

$$\text{LEC} = \left( \frac{500 - 499.95}{499.95} \right) \times 10^6 \text{ ppm}$$

**LEC = 100 ppm**  
(afrundet til nærmeste hele tal)

Fig. II.5 Lineær fejlkorr., formel til beregning

### Ikke-lineær fejlkorrektur

Ikke-lineær fejlkorrektur skal anvendes, hvis resultatet af sammenligningen med en referencestandard hviser en skiftende eller oscillerende afvigelse. Den nødvendige korrektion bliver beregnet og indført i en tabel. Wizard 411 understøtter op til 200 punkter pr. akse. Fejlværdien mellem to indlæste korrekturpunkter ved siden af hinanden bliver beregnet med lineær interpolation



Ikke-lineær fejlkorrektur er kun mulig på målestave med referencemærker. Hvis ikke-lineær korrektur er defineret, anvendes der ikke fejlkorrektur før referencemærket er overkørt.

### Begynde en ikke-lineær fejlkorrekturtabel

- ▶ Vælg ikke-lineær ved tryk på softkey **TYPE**.
- ▶ For at begynde en ny fejlkorrektur-tabel, tryk først softkey **EDIT TABEL**.
- ▶ Alle korrekturpunkter (op til 200) har samme afstand til startpunktet. Indtast afstanden mellem hvert af korrektionspunkterne. Tryk tasten Pil ned.
- ▶ Indfør tabellens startpunkt. Startpunktet er målt fra målestavens henføringspunkt. Hvis afstanden ikke er kendt, kan De flytte til positionen for startpunktet og tryk **TEACH POSITION**. Tryk ENTER.

### Konfigurering af korrekturtabellen

- ▶ Tryk softkey **REDIGÉR TABEL** for at se indtastningerne i tabellen.

D:0 | T:1 | F: 0.0 | 0:00 | TOMME ABS | |

FEJLKORREKTUR	
INDGANG 1	0 PPM
INDGANG 2	FRA
INDGANG 3	FRA

Fejl kompensation for denne indgang er UDE.

Tryk TYPE for at vælge lineær eller ikke-lineær fejl kompensation.

TYPE [UDE] | | | HJÆLP

Fig. II.6 Lineær fejlkorrektur form



- ▶ Brug tasterne Pil op eller Pil ned eller det numeriske tastatur for at flytte cursoren til korrekturpunktet der skal tilføjes eller ændres. Tryk ENTER.
- ▶ Indfør den kendte fejl som findes i dette punkt. Tryk ENTER.
- ▶ Når De er færdig, tryk tasten C for at forlade tabellen og vende tilbage til fejlkorrektur billedet.

### Læsning af grafikken

Fejlkorrekturtabellen kan vises som tabel eller grafisk I grafikken vises en oversættelse af fejlen hhv. den målte værdi. Grafikken har en fast målestav. Efterhånden som cursoren bevæges gennem tabellen med en lodret streg svarer tabelindførslen til der hvor De netop står.

### Visning af fejlkorrekturtabellen

- ▶ Tryk softkey **EDITÉR TABEL**.
- ▶ For at skifte mellem tabel og grafisk visning, tryk softkey **VISNING**.
- ▶ Tryk tasterne **PIL OP** ELLER **PIL NED** eller de numeriske taster for at flytte cursoren indenfor tabellen.

Fejlkorrekturtabellens data kan gemmes i eller loaded fra en PC via USB porten.

### Eksport af den aktuelle korrekturtabel

- ▶ Tryk softkey **EDITÉR TABEL**
- ▶ Tryk softkey **IMPORT/EKSPORT**.
- ▶ Tryk softkey **EKSPORTÉR TABEL**.

### Importere en ny korrekturtabel

- ▶ Tryk softkey **EDITÉR TABEL**.
- ▶ Tryk softkey **IMPORT/EKSPORT**.
- ▶ Tryk softkey **IMPORTÉR TABEL**.

### Korrektur for vendeslør

Når der anvendes en drejegiver med drivspindel, vil en retningsændring muligvis forårsage en fejl i den viste position på grund af drivspindelens konstruktion. Denne fejl benævnes vendeslør. Denne fejl kan der kompenseres for ved indlæsning af vendeslørrets størrelse i drivspindelen i en vendeslørs korrekturfunktion. Se Fig. II.7.

Hvis drejegiveren er forud for bordet (den viste værdi er større en bordets virkelige position), kaldes det for positivt vendeslør og værdien der indlæses skal være en positiv værdi af fejlværdien.

Ingen vendeslørs korrektur er 0.000.

D:0 | T:1 | F: 0.0 | 0:00 | TOMME ABS | |

VENDESLØR KOMP.		Bestem størrelsen af vendeslørret mellem målesystemet og maskinen.
INDGANG 1	0.2	
INDGANG 2	FRA	
INDGANG 3	FRA	
TIL FRA		HJÆLP

Fig. II.7 Vendeslør korrektion form

## Tæller indstillinger

TÆLLER INDSTILLINGER funktionen er parameteren hvor brugeren definerer bruger anvendelsen for udlæsningen. Der kan vælges fræse eller dreje anvendelser. Se Fig. II.8.

En softkey **FABRIKS DEFAULT** vises i TÆLLER INDSTILLINGER valg af options. Trykkes den, vil konfiguration parametrene (baseret enten på fræse eller dreje) blive stillet til fabriks standard. Brugeren vil blive bedt om at trykke **JA** for at sætte parametrene til fabriks default indstillinger eller **NEJ** for at slette og returnere til den foregående menu skærm.

Feltet antal akser sættes til antallet af akser der skal bruges. En soft key **1, 2, eller 3** vil blive vist for at vælge mellem enten 1, 2 eller 3 akser.

Positionen genkald funktion, når den er "TIL", vil gemme den sidste position for hver akse hvis strømmen var blevet afbrudt og så genvise positionen når strømmen vender tilbage.



Vær opmærksom på at enhver bevægelse som optræder under en strømafbrydelse vil blive tabt. Når som helst strømmen har været afbrudt anbefales det at genskabe emne henføringspunkterne ved at bruge proceduren for referencemærke udnyttelse. Se "Referencemærke udførelse" på side 3.

D:0 | T:1 | F: 0.0 | 0:00 | TOMME ABS | |

<b>TÆLLER INDSTILLINGER</b>		Fastlæg anvendelsen til FRÆSE eller DREJE.	
ANVENDELSE		Tryk FABRIKS DEFAULTS for at tilbagesætte alle parametre to deres fabriks default indstillinger.	
FRÆSE			
ANTAL AKSER:	3		
GENKALDE POSITION			
FRA			
FRÆSE DREJE/GP	FABRIKS DEFAULTS		HJÆLP

Fig. II.8 TÆLLER INDSTILLINGER form

## Diagnose

DIAGNOSE menuen giver adgang til at teste tastaturet og kanttasteren. Se Fig. II.9.

### Tastatur test

Et billede af tastaturet giver en indikation når en taster trykkes og slippes igen.

- ▶ Tryk på alle taster og softkey for test En prik vil vises på hver taster der har været trykket for at vise at den fungerer korrekt.
- ▶ Tryk tasteren C to gange for at forlade tastaturtesten.

### Display test

- ▶ For at teste displayet, trykkes enter tasteren til displayet er helt sort, helt hvidt og så tilbage til normal.

D:0 | T:1 | F: 0.0 | 0:00 | TOMME ABS | |

		Brug grafikken for at kontrollere en tasters tryk og slip.	
		For at lukke, tryk slette tasteren (C) to gange.	

Fig. II.9 DIAGNOSE billede

## II – 2 Montering og elektrisk tilslutning

### Installation

Tælleren er monteret på en vippe/dreje feature: Se "Mål" på side 32.

### Elektriske krav

Spænding 100 - 240 V AC

Effekt 25 VA max.

Frekvens 50/60 Hz (+/- 3Hz)

Beskyttelsesgrad (EN 60529) IP 40 bagpanel  
IP 54 front panel

Sikring 500 mA/250 V, 5 mm x 20 mm, træg (fase og nul sikring)

### Krav til omgivelserne

Drifts-temperatur 0° til 45°C (32° til 113°F)

Lager temperatur -20° til 70°C (-4° til 158°F)

Fysisk vægt 2.6 kg (5.2 lb.)

### Beskyttelsesjord



Det er nødvendigt at forbinde beskyttelses ledningen på bagsiden af tælleren til maskinens centraljord (se Fig. II.10).

### Forebyggende vedligeholdelse

Ingen særlig forebyggende vedligeholdelse er nødvendig. For rengøring aftørres enheden forsigtigt med en tør frugfri klud.

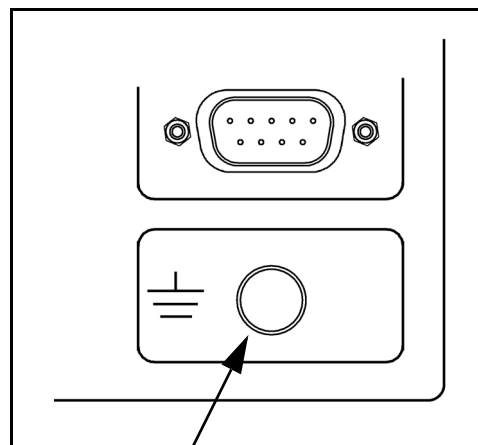
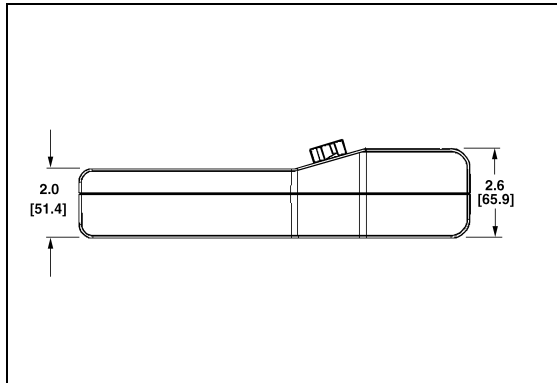


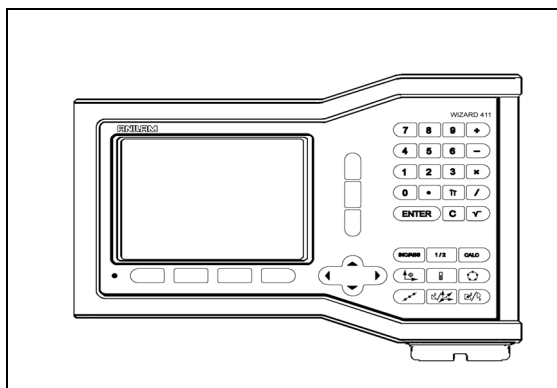
Fig. II.10 Beskyttelsesjord på bagsiden af enheden.

## II – 3 Mål

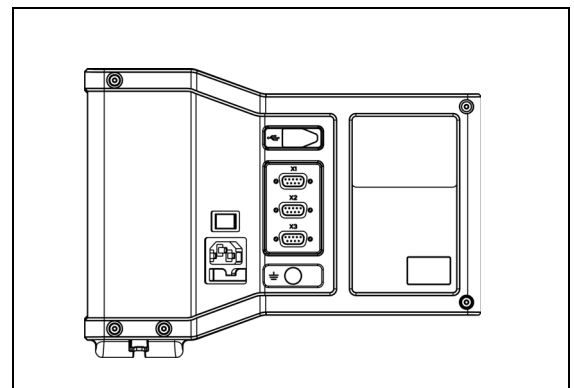
Mål i tommer/mm



Set ovenfra med mål



Set forfra med mål

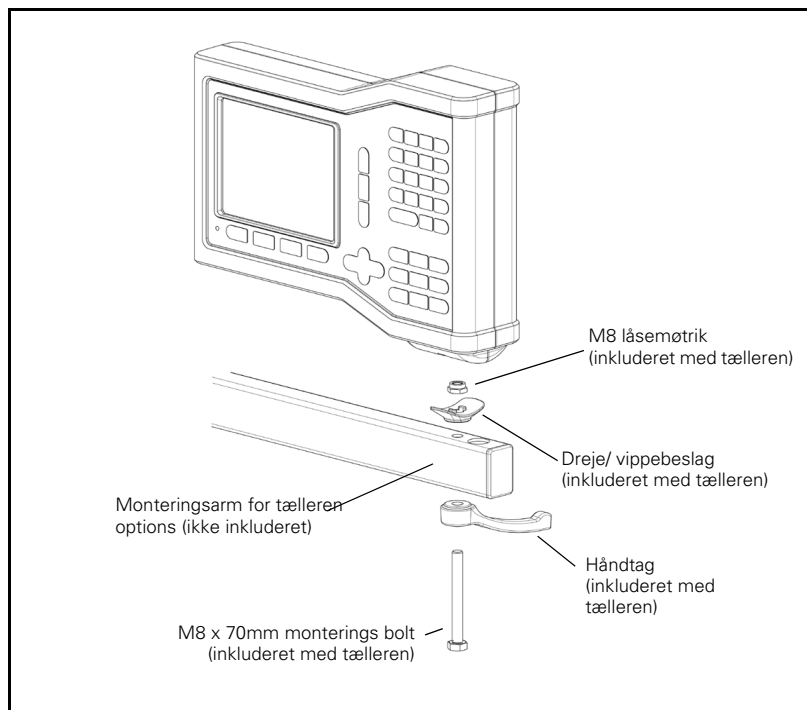


Set bagfra

### ID-numre for tilbehør

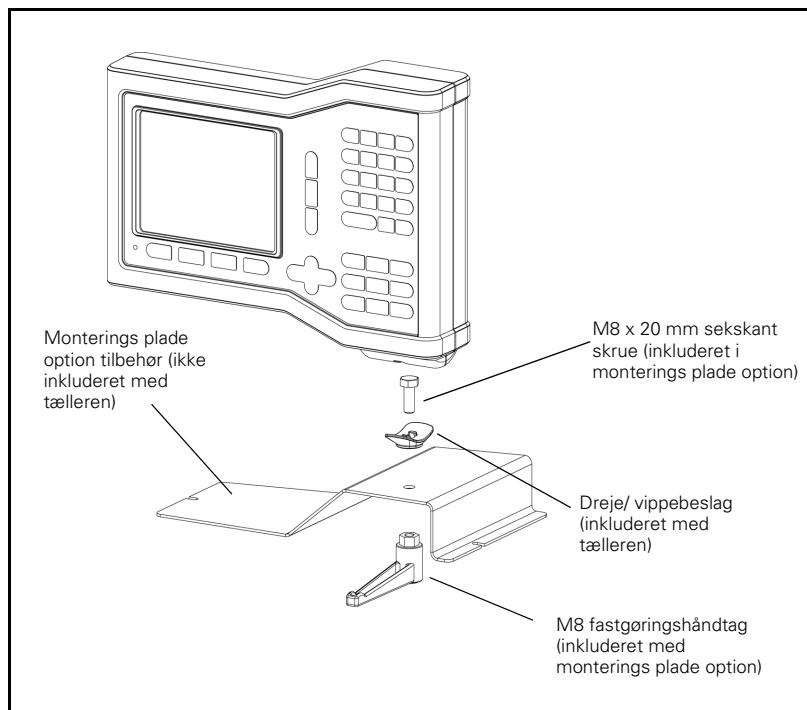
ID nummer	Tilbehør
627052-01	Monteringsplade

## Tæller montering med arm (reference information)



Tællerens monterings bund har en udfræsning der forhindrer låsemøtrikken i at dreje. Fastgør forud monterings bolt og lad den glide ind i bunden. Tælleren sikres i sin position ved at spænde håndtaget

## Tæller montering med plade





## **Numerics**

1/2 softkey 13

1/2 tasten 13

## **A**

Absolut 3

Absolut afstand forudindstilling 10

Advarsel tæt på nul 5

Aksebetegnelser 1

Akt.-værdi/restvejsvisning softkey 3

aktivér/deaktivér REF funktion 4

Aktivér/deaktivér softkey 4

## **B**

Bearbejdning-indstillings parametre 4

Billedskærms justering 5

Brug Ref softkey 3

## **C**

CENTER LINIE soft key 9

CIRKEL CENTER soft key 9

Cirkulære og lineære mønstre 13

## **D**

Deaktivér Ref softkey 4

Diagnose 30

Diameterakser (fræsning) 5

Dim.faktor 4

Dimensioner 32

Display konfigurering 26

Driftsarter 3

## **E**

Elektriske krav 31

## **F**

Fejlkorrektur 27

Forebyggende vedligeholdelse 31

Forhold soft key. 23

Forudindstil 10

Forudindstillinger softkey (dreje) 24

Forudindstillings funktion 10

Fræse specifikke funktioner og softkey funktioner i detaljer 7

## **H**

Henføringspunkt fastlæggelse (dreje) 22

Henføringspunkt softkey (dreje) 22

Henføringspunkt softkey (fræse) 8

## **I**

Ikke-lineær fejlkorrektur 28

Import/Eksport (indstilling) 6

IMPORT/EKSPORT soft key 6

INDSTILLE/NULLING soft key 6

Ingen Ref softkey 3

inkremental 3

INSTALLATIONS INDSTILLING soft key 25

Installations indstillings-parametre 25

## **J**

Jord 31

## **K**

Konusberegner 23

Korrektur af vendeslør 29

Krav til omgivelser 31

## **L**

Lineær fejlkorrektur 28

Lineært mønster 15, 16, 18

## **M**

Måleenheder, indstilling 4

Målesystem indstillinger 25

Mønstre (fræsning) 13

## **P**

Position genkalde 30

## **R**

Radius/diameter visning 23, 24

Ref.-mærke 1

Referencemærke udførelse 3

Referencemærker

ej overkøre 3

overkøre 3

Restvejs afstand forudindstilling 12

## **S**

Skærbillede-layout 1

Skrå og bue fræsning 15

Soft key labels 1

Softkey indstilling/nulling 6

softkey KANT 9

Softkey-funktioner ved generel drift i detaljer 6

Spejl 4

Sprog (indstilling) 6

SPROG soft key 6

Statusbjælke 1

Statusbjælke (indstillinger) 5

Stop-ur 5

**T**

Tæller indstillinger 27, 30

**V**

VÆRKTØJS taste 20

Værktøjs taste 7

Værktøjs-indstilling, dreje 20

Værktøjs-softkey 7

Værktøjs-softkey (dreje) 20

Vectoring 24

Visningsområde 1

**Z**

Z kobling 26





**Acu-Rite Companies Inc.**  
er en  
**ISO 9001**  
**CERTIFIED**  
**PRODUCENT**

**Acu-Rite Companies, Inc.**  
One Precision Way • Jamestown, NY 14701

