

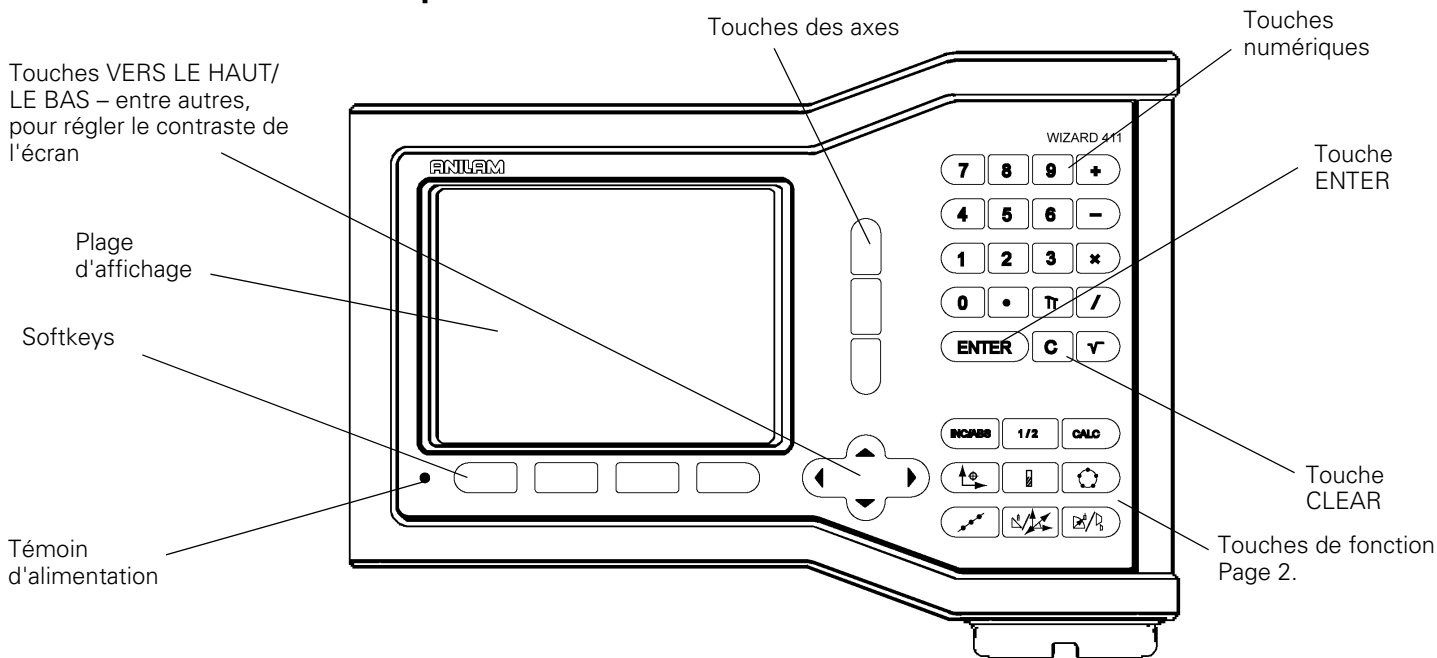
Wizard 411 VISUALISATIONS DE COTES



ANILAM

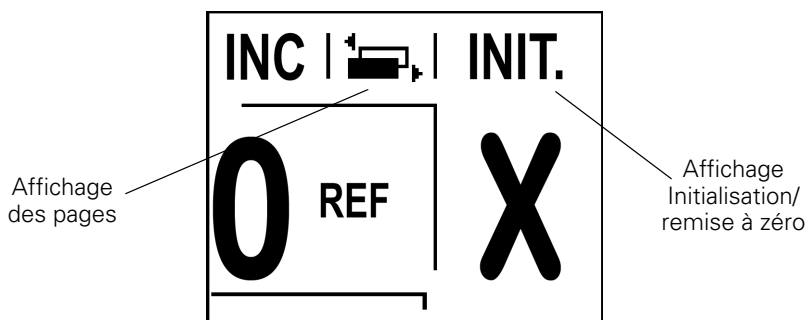
MODE D'EMPLOI

Wizard 411 – Ecran et panneau de commande



Wizard 411 Softkeys

Les fonctions des softkeys sont réparties dans deux pages d'écran que vous parcourez avec la touche fléchée VERS LA DROITE/VERS LA GAUCHE. L'affichage des pages dans la barre d'état indique le nombre de pages et permet de s'orienter. La page où vous vous trouvez est noircie.



Fonction de softkey	Symbole softkey
Ouvre le menu PARAMETRER USINAGE et propose la softkey PARAM. SYSTEME (Page 4).	PARAMETRES
Appuyez sur cette softkey si vous désirez identifier une marque de référence (Page 4).	VALIDER REF
Ouvre le tableau d'outils. Cf. page 7 pour l'application Fraisage et Page 21 pour l'application Tournage. <i>La softkey OUTIL n'est disponible que sur la version un axe du Wizard 411.</i>	OUTIL
Ouvre le masque POINT D'ORIGINE dans lequel vous initialisez le point d'origine sur chaque axe. Cf. page 9 pour l'application Fraisage et Page 23 pour l'application Tournage. <i>La softkey POINT D'ORIGINE n'est disponible que sur la version un axe de la visualisation de cotes.</i>	POINT D'ORIGINE

Fonction de softkey	Symbole softkey
Ouvre l'aide en ligne.	AIDE
Commute entre l'affichage des valeurs de position en Inch ou en mm (Page 4 sous Unité de mesure).	INCH MM
Cette softkey commute entre l'affichage des valeurs de rayon ou de diamètre. Cette fonction n'est disponible qu'avec l'application Tournage (Page 25).	RAY DIAM.
Commute entre les fonctions INITIALISATION/REMISE À ZÉRO . Utilisation avec les touches d'axes correspondantes (Page 6).	INIT. RAZ

Code d'accès au paramétrage

Vous devez introduire un code d'accès pour configurer ou modifier les paramètres. Ceci afin d'éviter toute modification intempestive des paramètres du menu PARAMETRER SYSTEME.

REMARQUE IMPORTANTE

Le code d'accès est 8891.

Pour plus amples informations, reportez-vous au chapitre "Paramètres". Appuyez tout d'abord sur la touche **PARAMETRES**. Appuyez ensuite sur la softkey **PARAM. SYSTÈME**, puis sur les touches **8 8 9 1**. Validez l'introduction avec la touche **ENTER**. Le Wizard 411 vous autorise maintenant à configurer les paramètres-machine.

REMARQUE IMPORTANTE

Si vous ne désirez pas que le mot de passe soit accessible universellement, retirez cette page du Manuel à l'issue de la mise en route du Wizard 411 et conservez-la en lieu sûr de manière à pouvoir l'utiliser ultérieurement si nécessaire.

Introduction

Version du logiciel

La version de logiciel de votre Wizard 411 s'affiche sur l'écran lors de sa première mise sous tension.



Ce Manuel explicite les fonctions du Wizard 411 dans les applications **Fraisage** et **Tournage**. Le travail à l'aide du Wizard 411 est décrit dans trois chapitres: Utilisation du Wizard 411, fonctions de l'application Fraisage et fonctions de l'application Tournage.

Wizard 411

Nombre d'axes affichés



Le Wizard 411 est disponible en version **un, deux** ou **trois axes**. Dans ce Manuel, on a utilisé la version trois axes du Wizard 411 pour les illustrations et la description des touches de fonctions.

Symboles en regard de ces remarques

Un symbole situé à gauche de chaque remarque vous informe de sa nature et/ou de sa signification.



Remarque générale

par exemple, sur le comportement du Wizard 411.



Avertissement

nécessaire, par exemple, pour la fonction d'un outil donné.



Danger – Risque de décharge électrique

par exemple, lors de l'ouverture du boîtier.

Wizard 411 – Polices de caractères utilisées

Diverses expressions (softkeys, touches de fonctions) sont représentées dans ce Manuel de la manière suivante:

- Softkeys – softkey **PARAMETRES**
- Touches de fonctions – touche **ENTER**

Garantie

Les produits et accessoires de ACU-RITE Companies Inc. sont garantis trois (3) ans pièces à partir de la date d'achat du système. Durant cette période, ACU-RITE prendra à sa charge la réparation dans ses ateliers ou le remplacement de toute pièce défectueuse provenant d'un de ses produits si cette garantie a bien été validée par le retour de la carte de garantie dûment remplie dans les 10 jours suivant l'installation du système. La carte de garantie est à retourner à ACU-RITE – Département de Heidenhain France – 2, avenue de la Cristallerie, 92310 Sèvres, France. La main d'oeuvre liée à la réparation d'un produit ou d'un accessoire ACU-RITE dans nos ateliers de S.A.V. sera gratuite pendant la période de garantie de 3 ans. De plus, le distributeur ACU-RITE assurera gratuitement le service ou le remplacement et la réinstallation de la pièce ou de l'ensemble défectueux chez l'utilisateur pendant la période d'un (1) an à dater de l'achat. La réclamation concernant l'intervention sous garantie devra être reçue par ACU-RITE dans les limites de la période de garantie.

Cette garantie s'applique uniquement aux produits et accessoires installés et utilisés conformément aux indications consignées dans ce Mode d'emploi. ACU-RITE n'a aucune obligation concernant les pannes découlant d'une mauvaise utilisation du matériel par l'utilisateur, d'une maintenance ou d'une réparation incorrecte effectuée par une personne non qualifiée par ACU-RITE pour ce type d'intervention.

ACU-RITE dégage toute responsabilité pour des pannes ou des pertes de performances dues à des conditions d'environnement particulières telles que: humidité, poussières, produits chimiques corrosifs, dépôt d'huile ou de manières étrangères ou toutes autres conditions qui ne correspondent pas à celles jugées acceptables par ACU-RITE, parce qu'excessives.

En dehors des conditions de garantie mentionnées ci-dessus, ACU-RITE ne consent aucune autre garantie explicite ou implicite concernant l'utilisation de ses produits ou les dommages indirects ou consécutifs qui pourraient en résulter.

I – 1 Introduction au Wizard 411

Structure de l'écran	1
Wizard 411 Touches de fonction.....	2
Modes de fonctionnement.....	3
Exploitation des marques de référence.....	3
Fonction VALIDER REF/DESACTIVER REF	4
Paramètres du menu PARAMETRER USINAGE	4
Unité de mesure.....	4
Facteur échelle	4
IMAGE MIROIR.....	4
Axes au diamètre	5
Approche de zéro	5
Barre d'état.....	5
Chronomètre	5
Réglages de l'écran	6
Langue	6
Import/Export	6
Informations relatives à la softkey INIT./RAZ	6

I – 2 Fonctions réservées aux opérations de fraisage

Description détaillée des touches de fonction du pupitre	7
Touche outil.....	7
Tableau d'outils	7
Correction d'outil.....	8
Appeler l'outil à partir du tableau d'outils	9
Initialiser les points d'origine	9
Initialiser le point d'origine avec l'outil.....	10
Présélection.....	11
Présélection d'une distance en valeur absolue	11
Présélection en valeur incrémentale	13
Touche 1/2	14
Touches MOTIF CIRCULAIRE et MOTIF LINEAIRE.....	14
Fonctions pour les motifs de fraisage	14
Motif linéaire	16
Fraisage oblique et fraisage d'un arc de cercle	16
Fraisage oblique	17
Fraisage un arc de cercle	19

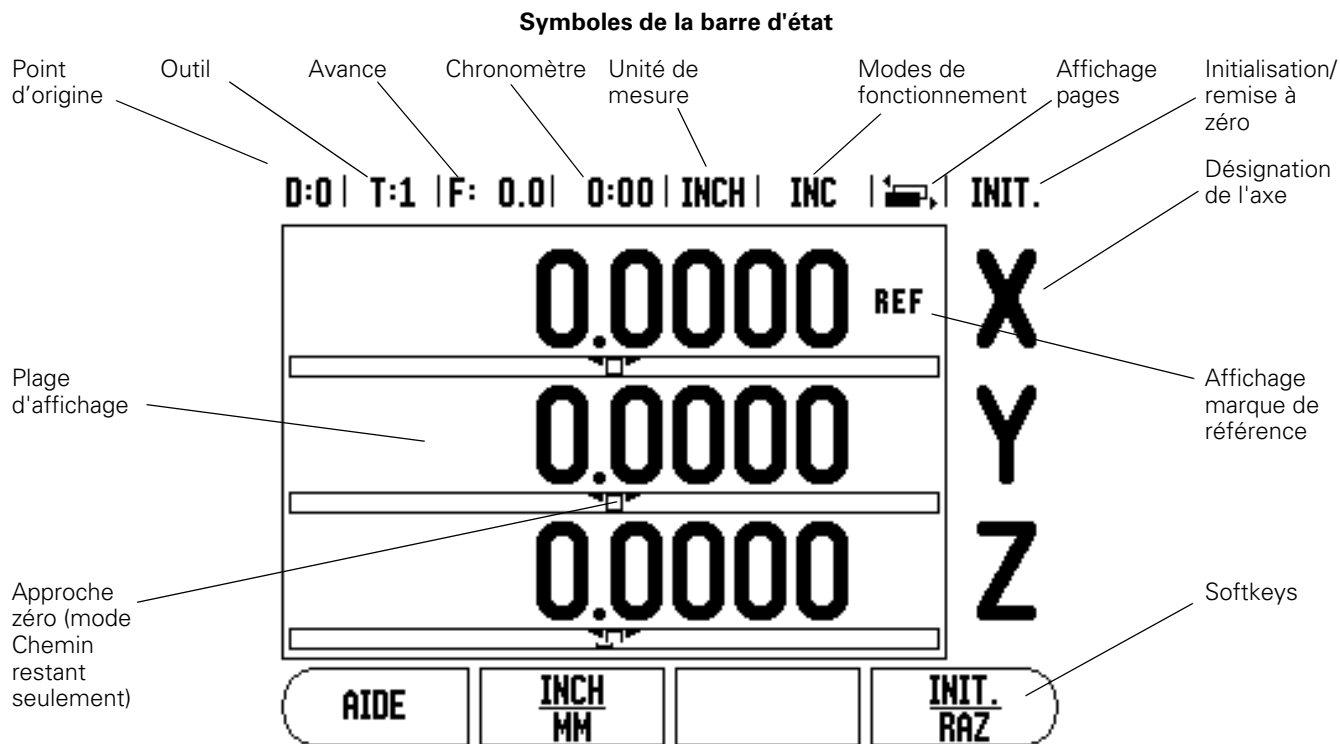
I – 3 Fonctions réservées aux opérations de tournage

Tableau d'outils	21
Symbole de l'outil.....	21
Initialisation du point d'origine.....	23
Touche CALCULATRICE DE CONE.....	24

Présélection.....	25
Softkey RAYON/DIAMETRE.....	25
Vectorisation.....	25
II – 1 Paramétrer le système	
Paramètres du menu PARAMETRER SYSTEME.....	27
Définir le système de mesure	27
Paramétrer l'affichage	28
Coupler les entrées	28
Coupler les axes Z (application Tournage seulement)	28
Coupler les axes Z.....	29
Désactiver le couplage des axes.....	29
<i>Correction d'erreurs.....</i>	<i>29</i>
<i>Correction d'erreur linéaire.....</i>	<i>30</i>
<i>Correction d'erreur non-linéaire.....</i>	<i>30</i>
Compensation de jeu à l'inversion.....	32
Configuration du compteur.....	32
Diagnostics	33
Test du clavier	33
Test de l'écran.....	33
II – 2 Montage et raccordement électrique	
Installation et fixation du Wizard 411	34
Conditions électriques requises	34
Conditions d'environnement requises.....	34
Maintenance préventive.....	34
II – 3 Dimensions	
Référence des accessoires	35
Montage du Wizard 411 avec bras de montage (info de référence)	36
Montage du Wizard 411 avec pied de montage.....	36

I – 1 Introduction au Wizard 411

Structure de l'écran



Le Wizard 411 de ACU-RITE vous propose des fonctions spécifiques pour un maximum de productivité sur votre machine-outil manuelle.

- **Barre d'état** – La barre d'état affiche le point d'origine actuel, l'outil, l'avance, la durée du chronomètre, l'unité de mesure, le mode de fonctionnement, l'index des pages et la fonction Initialisation/remise à zéro activée. Configuration des paramètres de la barre d'état: cf. chap. „Le menu PARAMETRER USINAGE”.
- **Plage d'affichage** – La plage d'affichage contient les valeurs de positions actuelles sur les axes. Elle affiche aussi les masques d'introduction et leurs champs, une fenêtre avec les instructions destinées à l'opérateur, les messages d'erreur et textes d'aide.
- **Désignation d'axe** – indique l'axe correspondant à la touche d'axe.
- **Affichage des marques de référence** – indique l'état des marques de référence actuelles.
- **Softkeys** – Les softkeys désignent les différentes fonctions de fraisage et de tournage.

Wizard 411 Touches de fonction

Les touches de fonction du Wizard 411 intégrées dans le pupitre dépendent du nombre d'axes. La version un axe du Wizard 411 est équipée des trois premières touches de fonction affichées ci-dessous. Les versions deux ou trois axes du Wizard 411 sont équipées de toutes les touches de fonction affichées ci-dessous.

Les deux dernières touches de fonction sont réservées à des fonctions spécifiques, selon que le Wizard 411 est dans l'application Fraisage ou Tournage. Le premier symbole est pour l'application Fraisage et le second, pour l'application Tournage.

Fonction	Symbole
Commuter entre les modes Chemin restant (incrémental) et Valeur effective (absolu) (cf. page 3).	
Divise par deux la position actuelle (cf. page 14).	
La touche CALCULATRICE ouvre les fonctions de calculs: Fonctions arithmétiques standard, fonctions trigonométriques et tours/min. ainsi que fonctions de calcul d'un cône (application Tournage seulement) (cf. page 24).	
La touche POINT D'ORIGINE ouvre le masque d'introduction POINT D'ORIGINE dans lequel vous pouvez initialiser les points d'origine sur chaque axe (Fraisage: cf. page 9, Tournage: cf. page 23).	
La touche OUTIL ouvre le tableau d'outils (Fraisage: cf. page 7, Tournage: cf. page 21).	
La touche MOTIF CIRCULAIRE (application Fraisage seulement) ouvre le masque d'introduction MOTIF CIRCULAIRE. Les positions des trous sont calculées automatiquement (page 14).	
La touche MOTIF LINEAIRE (application Fraisage seulement) ouvre le masque d'introduction MOTIF LINEAIRE. Les positions des trous sont calculées automatiquement (page 14).	
La touche FRAISAGE OBLIQUE (application Fraisage seulement) ou VECTORISATION (application Tournage seulement) ouvre le masque d'introduction FRAISAGE OBLIQUE (page 17) ou VECTORISATION (page 25).	
La touche FRAISER UN ARC (application Fraisage seulement) ou CALCULATRICE DE CONE (application Tournage seulement) ouvre le masque d'introduction FRAISER UN ARC (page 19) ou CALCULATRICE DE CONE (page 24).	

Modes de fonctionnement

Le Wizard 411 dispose de deux modes de fonctionnement: **Chemin restant** (INCRÉMENTAL) et **Valeur effective** (ABSOLU). Le mode Chemin restant permet d'atteindre les positions nominales au moyen d'un "déplacement vers zéro". Même si vous travaillez en mode incrémental, vous pouvez introduire des coordonnées absolues ou incrémentales. En mode Valeur effective, la position effective actuelle de l'outil affichée se réfère au point d'origine actif. Dans ce mode, l'axe est déplacé jusqu'à ce que la valeur affichée corresponde à la position nominale souhaitée.

Dans l'application Fraisage, si vous êtes en mode Valeur effective (MODE ABSOLU), seul le décalage de longueur de l'outil est actif. En mode Chemin restant (MODE INCRÉMENTAL), la visualisation de cotes utilise aussi bien le décalage de longueur que celui du rayon pour calculer le chemin restant à parcourir jusqu'à la position nominale; il se réfère à la dent de l'outil en cours d'utilisation.

Si le Wizard 411 est configuré avec l'application Tournage, tous les types de décalages d'outils sont actifs aussi bien en MODE ABSOLU qu'en MODE INCRÉMENTAL.

La touche ABS/INC (cf. fig. I.1) du pupitre vous permet de commuter entre les deux modes de fonctionnement. A l'aide de la touche fléchée VERS LA GAUCHE/VERS LA DROITE, vous appelez les fonctions de softkeys disponibles en mode INCRÉMENTAL ou ABSOLU.

Dans la version 3 axes du Wizard 411, vous pouvez coupler les axes Z grâce à la fonction Couplage d'axes. Autres informations: cf. „Coupler les entrées” à la page 30

Exploitation des marques de référence

Grâce à l'automatisme REF, le Wizard 411 rétablit automatiquement les relations entre la position du chariot et les valeurs d'affichage que vous aviez précédemment définies.

Si votre système de mesure est équipé de marques de référence, l'affichage REF de l'axe sur lequel se trouve le système de mesure concerné clignote (cf. fig. I.2). Dès que vous avez franchi les marques de référence, l'affichage REF arrête de clignoter.

Travail sans exploitation des marques de référence

Vous pouvez aussi utiliser le Wizard 411 sans avoir franchi les marques de référence. Appuyez sur la softkey **AUCUNE REF** si vous ne désirez pas franchir les marques de référence et continuez à travailler.

Mais vous pouvez les franchir ultérieurement pour définir des points d'origine de manière à les rétablir après une coupure d'alimentation. Appuyez sur la softkey **VALIDER REF**, si vous désirez activer l'exploitation des marques de référence.



Si un système de mesure n'est pas équipé de marques de référence, l'affichage REF n'apparaît pas sur l'écran et tous les points d'origine initialisés sont perdus au moment où le Wizard 411 est mis hors tension.



fig. I.1 Touche Chemin restant (INCRÉMENTAL) / Valeur effective (ABSOLU)

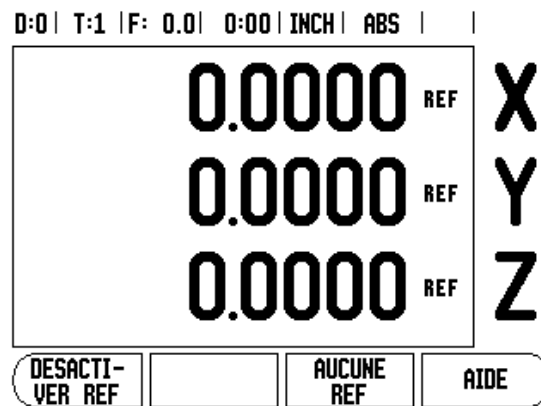


fig. I.2 Affichage lors de la détermination des marques de référence

Fonction VALIDER REF/DESACTIVER REF

La softkey **VALIDER REF/DESACTIVER REF** est disponible lors de l'exploitation des marques de référence et permet de sélectionner sur le système de mesure une marque de référence donnée. Ceci est important si vous utilisez des règles de mesure avec marques de référence fixes (au lieu de règles de mesure avec Position Trac™). Lorsque vous appuyez sur la softkey **DESACTIVER REF**, le Wizard 411 interrompt l'exploitation des marques de référence et ignore toutes les marques de référence franchies. Si vous appuyez ensuite sur la softkey **VALIDER REF**, le Wizard 411 réactive l'exploitation des marques de référence et sélectionne la prochaine marque de référence franchie.

Vous n'avez pas à franchir les marques de référence pour toutes les systèmes de mesure, mais uniquement pour ceux dont vous avez besoin. Dès que vous avez déterminé l'ensemble des marques de référence sur tous les axes souhaités, vous achevez l'exploitation des marques de référence en appuyant sur la softkey **AUCUNE REF**. Dès que toutes les marques de référence ont été définies, le Wizard 411 retourne automatiquement à l'écran de l'affichage des positions sur les axes.

Paramètres du menu PARAMETRER USINAGE

Pour afficher les paramètres du menu PARAMETRER USINAGE, appuyez tout d'abord sur la softkey **PARAMETRES**, puis sélectionnez les paramètres désirés avec la touche fléchée VERS LE BAS ou LE HAUT et, enfin, validez avec ENTER. Cf. fig. I.3.

Unité de mesure

Dans le masque d'introduction UNITE DE MESURE, vous définissez l'unité de mesure ainsi que les formats dans lesquels vous désirez travailler. Vous pouvez aussi sélectionner l'unité de mesure avec la softkey **INCH/MM**. Ceci est valable aussi bien en mode Valeur effective qu'en mode Chemin restant.

Facteur échelle

Avec le facteur échelle, vous pouvez réduire ou agrandir une pièce. L'utilisation du facteur échelle 1,0 crée une pièce dont la taille est identique à celle du plan. Si le facteur échelle est >1 , la taille de la pièce augmente. Si le facteur échelle est <1 , la taille de la pièce diminue.

- ▶ Avec les touches numériques, vous introduisez un nombre. Ce nombre peut être compris entre 0,1000 et 10,000. On peut aussi introduire une valeur négative.
- ▶ Le paramétrage du facteur échelle est préservé après la mise hors tension du Wizard 411.
- ▶ Si vous paramétrez un facteur échelle différent de 1, l'écran indique le symbole ∇ du facteur échelle derrière les valeurs affichées.
- ▶ Vous activez ou désactivez le facteur échelle actif avec la softkey **ON/OFF**.

IMAGE MIROIR



L'introduction du facteur échelle $-1,00$ vous donne l'image miroir de votre pièce. Vous pouvez simultanément obtenir une image miroir de la pièce et l'agrandir/la réduire en tenant compte de l'échelle.

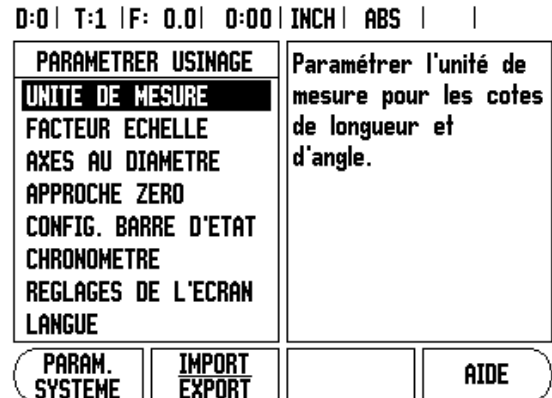


fig. I.3 Menu PARAMETRER USINAGE pour l'application Fraisage

Axes au diamètre

Avec la fonction AXES AU DIAMETRE, vous indiquez les axes pour lesquels les valeurs de position doivent être affichées en tant que valeur de rayon ou de diamètre. Sélectionnez ON pour afficher la valeur de position comme valeur de diamètre. Si vous sélectionnez OFF, vous désactivez la fonction Rayon/Diamètre. Cf. fig. I.4. Informations relatives à la fonction Rayon/diamètre en mode Tournage, cf. „Softkey RAYON/DIAMETRE” à la page 25.

- ▶ Sélectionnez Axes au diamètre et validez avec **ENTER**.
- ▶ Le curseur se trouve maintenant dans le champ Axe X. Selon le paramètre que vous voulez définir pour cet axe, appuyez sur la softkey **ON/OFF** pour activer ou désactiver la fonction.
- ▶ Validez avec **ENTER**.

Approche de zéro

Le masque d'introduction APPROCHE ZERO sert à paramétrer le chemin graphique que l'on trouve en mode de fonctionnement Chemin restant sous l'affichage des valeurs des axes. Chaque axe dispose de sa propre page.

- ▶ Vous activez l'approche de zéro avec la softkey **ON/OFF** ou bien vous introduisez les valeurs des axes à l'aide des touches numériques. Le petit carré affichant la position active se déplace dès que la position est dans la plage définie.

Barre d'état

La barre d'état se trouve sur le bord supérieur de l'écran et elle affiche le point d'origine actif, l'outil, l'avance, le chronomètre et le nombre de pages.

- ▶ Avec la softkey **ON/OFF**, sélectionnez les paramètres que vous désirez afficher.

Chronomètre

Le chronomètre affiche les heures (h), minutes (m) et secondes (s). Il fonctionne comme un chronomètre normal et mesure donc le temps écoulé (l'heure débute à 0:00:00).

Le champ DUREE ECOULEE indique la somme des portions de durée écoulées.

- ▶ Appuyez sur la softkey **START/STOP**. Le Wizard 411 affiche le champ MARCHE. Appuyez à nouveau sur la softkey pour stopper le comptage de la durée.
- ▶ Pour remettre à zéro l'affichage de la durée, appuyez sur la softkey **REMETTRE A ZERO**. Le chronomètre s'arrête lorsque vous le remettez à zéro.



Vous pouvez aussi lancer ou arrêter le chronomètre en appuyant sur la touche de la virgule décimale (touche point). Vous pouvez remettre le chronomètre à zéro avec la touche 0.

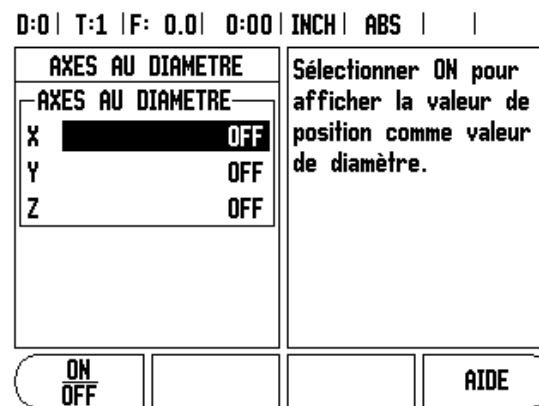


fig. I.4 Masque d'introduction Axes au diamètre

Réglages de l'écran

Dans les deux modes de fonctionnement, vous pouvez régler le contraste de l'affichage LCD, soit à l'aide des softkeys de ce masque d'introduction, soit en utilisant la touche fléchée VERS LE HAUT/VERS LE BAS. Une modification du réglage du contraste peut s'avérer nécessaire selon les conditions ambiantes de lumière et les préférences de l'utilisateur. Dans ce masque d'introduction, vous pouvez aussi indiquer la durée d'inactivité pour l'économiseur d'écran. Dans le champ ECONOM. ECRAN, vous définissez le laps de temps d'inactivité à l'issue duquel l'économiseur d'écran doit s'activer. Pour cela, vous pouvez choisir une valeur comprise entre 30 et 120 minutes. Vous pouvez désactiver l'économiseur d'écran pendant que le Wizard 411 est sous tension.

Langue

Le Wizard 411 gère plusieurs langues. Pour modifier la langue:

- ▶ Appuyez sur la softkey **LANGUE** jusqu'à ce que la langue désirée s'affiche sur la softkey et dans le champ LANGUE.
- ▶ Validez l'introduction avec ENTER.

Import/Export

Vous pouvez importer ou exporter les paramètres des menus PARAMETRER USINAGE et PARAMETRER SYSTEME via un port USB de type B.

- ▶ Appuyez sur la softkey **IMPORT/EXPORT** affichée lorsque vous sélectionnez PARAMETRES.
- ▶ Avec **IMPORT**, vous transférez les paramètres de fonctionnement à partir d'un PC.
- ▶ Avec **EXPORT**, vous transférez les paramètres de fonctionnement actuels vers un PC.
- ▶ Vous quittez le processus avec la touche CLEAR.

Informations relatives à la softkey INIT./RAZ

Avec la softkey **INIT./RAZ**, vous définissez l'effet d'une touche d'axe. Elle vous permet de commuter entre les fonctions INITIALISATION et REMISE A ZERO. L'état actuel est affiché dans la barre d'état.

En mode Absolu, si vous appuyez sur une touche d'axe alors que la fonction INIT. est active, cf. fig. I.5, le Wizard 411 ouvre le masque d'introduction POINT D'ORIGINE correspondant à l'axe sélectionné. Si le Wizard 411 est en mode de fonctionnement Chemin restant, il affiche le masque d'introduction PRESELECTION.

En mode de fonctionnement Valeur effective, si vous appuyez sur une touche d'axe alors que la fonction REMISE A ZERO est active, le point d'origine de cet axe sera mis à zéro à la position à laquelle il se trouve actuellement. Si cette opération a lieu en mode de fonctionnement Chemin restant, la valeur de position actuelle du chemin restant est remise à zéro.



En mode de fonctionnement Absolu, si vous appuyez sur une touche d'axe alors que la fonction RAZ est active, le point d'origine de l'axe concerné est remis à zéro à la position actuelle de cet axe.

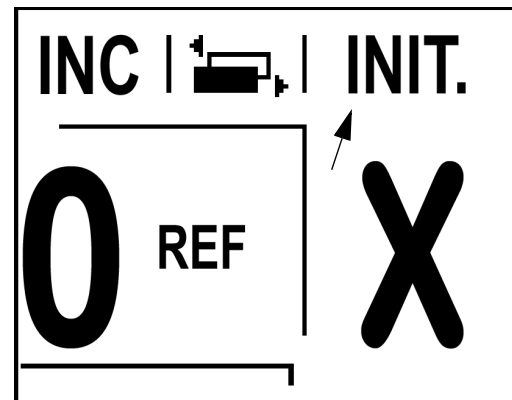


fig. I.5 Affichage INIT/RAZ

I – 2 Fonctions réservées aux opérations de fraisage

Ce chapitre traite des fonctions disponibles exclusivement pour l'application Fraisage.

Description détaillée des touches de fonction du pupitre

Touche outil

Cette touche de fonction ouvre le tableau d'outils et vous permet d'accéder au masque d'introduction OUTIL pour introduire les paramètres de l'outil (la version un axe utile pour cela une softkey). Le Wizard 411 peut enregistrer jusqu'à 16 outils dans le tableau d'outils.

Tableau d'outils

Dans le tableau d'outils du Wizard 411 et pour chaque outil utilisé couramment, vous pouvez mémoriser les valeurs de diamètre et de décalage de longueur. Vous pouvez introduire jusqu'à 16 outils. (Cf. fig. I.6 Tableau d'outils pour l'application Fraisage).

Pour les différents outils, on dispose des softkeys suivantes dans le tableau d'outils ou le masque d'introduction:

Fonction	Softkey
Avec cette softkey, sélectionnez l'axe sur lequel doit agir le décalage de longueur de l'outil. Les valeurs de rayon de l'outil sont utilisées pour le décalage des deux autres axes.	AXE D'OUTIL [Z]
Appuyez sur cette softkey si vous désirez introduire automatiquement le décalage de longueur d'outil. Cette softkey n'est disponible que si le curseur se trouve dans le champ LONGUEUR.	MEMORISER LONGUEUR
Cette softkey vous permet d'ouvrir le masque d'introduction TYPES D'OUTILS. Cette softkey n'est disponible que si le curseur se trouve dans le champ TYPE.	TYPES OUTILS

D:0 | T:1 | F: 0.0 | 0:00 | INCH | ABS |  |

TABLEAU D'OUTILS (DIAMETRE/LONGUEUR)	
1	2.000/ 20.000 MM PTE GRAVAGE
2	5.000/ 14.000 MM FORET CENT.
3	25.000/ 50.000 MM OUT. LAMAGE
4	6.000/ 12.000 MM FR. CARBURE
5	10.000/ 25.000 MM OUTIL A BROC
6	2.000/ 0.000 MM FR.A SURFAC
7	2.500/ 0.000 MM FR.A SURFAC
8	3.000/ 5.000 MM

AXE D'OUTIL [Z]	EFFACER OUTIL	VALIDER OUTIL	AIDE
-----------------	---------------	---------------	------

fig. I.6 Tableau d'outils pour l'application Fraisage

Correction d'outil

Le Wizard 411 dispose d'une fonction de correction d'outil qui vous permet d'introduire directement les cotes du plan. Lors de l'usinage, le Wizard 411 affiche automatiquement un déplacement augmenté ($R+$) ou raccourci ($R-$) de la valeur du rayon d'outil. Cf. fig. I.7. Autres informations: cf. „Présélection” à la page 11.

Si celui-ci vous est connu, vous pouvez introduire le décalage d'outil ou le laisser inscrire automatiquement par le Wizard 411. La longueur d'outil que vous introduisez correspond à la différence de longueur ΔL entre l'outil et l'outil zéro. La différence de longueur est signalée par le symbole " Δ ". L'outil T1 est l'outil zéro, cf. fig. I.8.

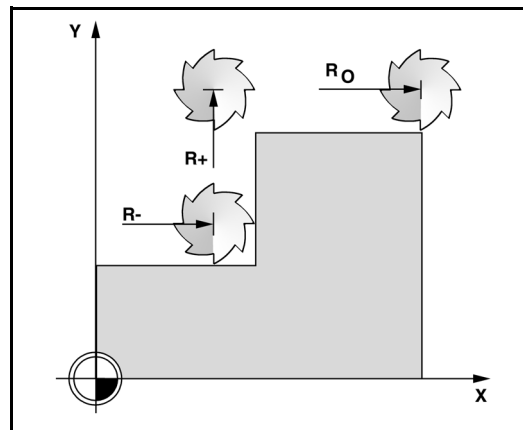



fig. I.7 Correction d'outil

Signe pour la différence de longueur ΔL

L'outil est **plus long** que l'outil zéro: $\Delta L > 0 (+)$
 L'outil est **plus court** que l'outil zéro: $\Delta L < 0 (-)$

Le Wizard 411 permet aussi de déterminer le décalage de longueur d'un outil (cf. ci-dessus). Avec ce processus, vous devez affleurer une surface de référence commune avec la pointe de chacun des outils. Ceci permet au Wizard 411 de déterminer l'écart de longueur entre les différents outils.

Déplacez l'outil sur la surface de référence jusqu'à ce que sa pointe vienne affleurer la surface. Appuyez sur la softkey **MEMORISER LONGUEUR**. Le Wizard 411 calcule le décalage d'outil par rapport à cette surface. Répétez ce processus sur la même surface de référence et avec chacun des outils.

 Vous ne pouvez modifier les données que pour les outils ayant utilisé la même surface de référence. A moins que vous n'initialisez de nouveaux points d'origine.

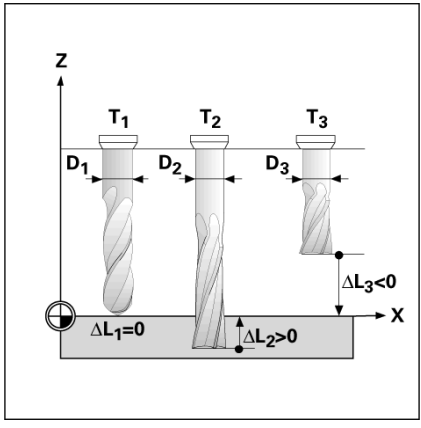


fig. I.8 Longueur et rayon d'outil

Appeler l'outil à partir du tableau d'outils

Vous appelez le tableau d'outils avec la touche **OUTIL**. Avec la touche fléchée **VERS LE HAUT/VERS LE BAS**, vous déplacez le curseur dans la liste des outils (1-16). Avec le curseur, sélectionnez l'outil désiré. Vérifiez si vous avez bien appelé le bon outil et fermez le tableau d'outils avec la touche **OUTIL** ou la touche **CLEAR**.

Initialiser les points d'origine

Les points d'origine définissent la relation entre les positions sur les axes et les valeurs d'affichage.

Le plus simple pour initialiser les points d'origine est d'utiliser un outil et les fonctions de palpage du Wizard 411.

Vous initialisez les points d'origine de manière conventionnelle en affleurant les arêtes de la pièce les unes après les autres avec un outil et en introduisant la position de l'outil comme point d'origine. Cf. fig. I.9 & fig. I.10.

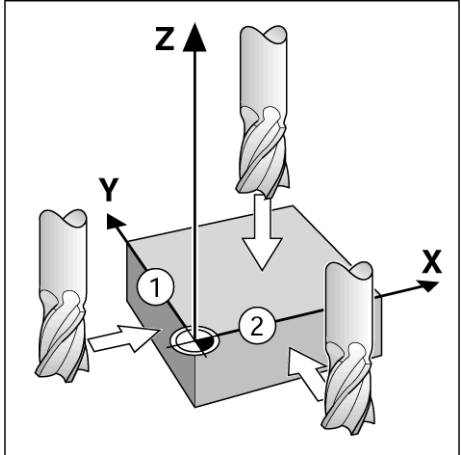


fig. I.9 Palper les arêtes

D:1 | T:1 | F: 0.0 | 0:00 | INCH | ABS | | INIT.

INIT. PT D'ORIGINE	X	0.0000	X
NUMERO PT D'ORIGINE	Y	0.0000	
	Z	0.0000	
POINT D'ORIGINE	Introduire la nouvelle pos. eff. de l'outil ou appuyer sur PALPAGE.		Y
X	-1.5000		
Y	-1.5000		
Z		0	Z

PALPAGE [] [] AIDE

fig. I.10 Masque d'introduction INIT. PT D'ORIGINE

Initialiser le point d'origine avec l'outil

Pour initialiser les points d'origine à l'aide d'un outil, vous pouvez utiliser les fonctions de palpation du Wizard 411. Cf. fig. I.11 & fig. I.12.

Vous disposez des softkeys pour les fonctions de palpation:

- Arête de la pièce comme ligne de référence: Sofkey **ARETE**
- Ligne médiane entre deux arêtes de la pièce: Softkey **LIGNE MEDIANE**
- Centre d'un trou ou d'un cylindre: Softkey **CENTRE DE CERCLE**

Pour toutes les fonctions de palpation, le Wizard 411 tient compte du rayon de la dent de l'outil actuel que vous avez introduit.

Appuyer sur la TOUCHE CLEAR si vous désirez interrompre une fonction de palpation active.

Exemple: Palper l'arête de la pièce et initialiser cette arête comme ligne de référence

Préparatifs: Définir l'outil actif comme l'outil à utiliser pour l'initialisation du point d'origine.

Axe de référence: X = 0

Diamètre d'outil: D = 3 mm

Appuyez sur la touche POINT D'ORIGINE.

Déplacez le curseur sur le champ Axe X avec la touche fléchée VERS LE BAS.

Appuyez sur la softkey **PALPAGE**.

Appuyez sur la softkey **ARÊTE**.

Affleurez l'arête de la pièce.

Pour enregistrer la position absolue actuelle de l'arête de la pièce, appuyez sur la softkey **MEMORISER** pendant que l'outil affleure l'arête de la pièce. Le rayon de l'outil utilisé (T:1, 2...) ainsi que le **sens du déplacement de l'outil** avant l'action sur la softkey **MEMORISER** sont validés pour la position affleurée sur l'arête de la pièce.

Eloignez l'outil de la pièce, introduisez 0 et validez avec ENTER.

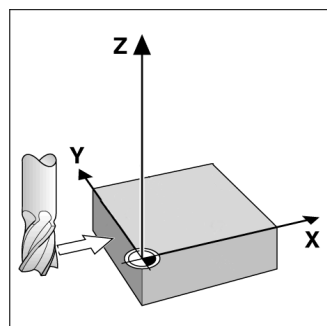


fig. I.11 Initialiser l'arête comme ligne de référence

D:0 T:1 F: 0.0 0:00 INCH ABS INIT.					
INIT. PT D'ORIGINE	X 0.0000				
NUMERO PT D'ORIGINE	Y 0.0000				
0	Z 0.0000				
POINT D'ORIGINE	Sélectionner la fonction de palpation.				
X					
Y					
Z					
<table border="1"> <tr> <td>ARETE</td> <td>LIGNE MEDIANE</td> <td>CENTRE DE CERCLE</td> <td>AIDE</td> </tr> </table>		ARETE	LIGNE MEDIANE	CENTRE DE CERCLE	AIDE
ARETE	LIGNE MEDIANE	CENTRE DE CERCLE	AIDE		

fig. I.12 Masque d'introduction INIT. PT D'ORIGINE

Présélection

La fonction PRESELECTION vous permet de définir la position suivante à aborder. Dès que vous avez introduit la nouvelle position nominale, l'affichage commute en mode de fonctionnement Chemin restant et affiche le chemin restant à parcourir de la position actuelle jusqu'à la position nominale. Pour atteindre la position nominale désirée, il vous suffit de déplacer la table jusqu'à ce que l'affichage soit à zéro. Vous pouvez indiquer la position nominale en valeur absolue (par rapport au point zéro actuel) ou en valeur incrémentale (par rapport à la position actuelle).

Avec la fonction PRESELECTION, vous pouvez aussi indiquer la face de l'outil qui doit exécuter l'usinage à la position nominale. La softkey **R+/-** du masque d'introduction PRESELECTION permet de définir le décalage qui agit lors du déplacement. Avec R+, la ligne médiane de l'outil actif est décalée dans le sens positif par rapport à la dent de l'outil. Avec R-, la ligne médiane de l'outil actif est décalée dans le sens négatif par rapport à la dent de l'outil. Pour la valeur du chemin restant à parcourir, la fonction de décalage R+/- tient compte automatiquement du diamètre de l'outil. Cf. fig. I.13.

Présélection d'une distance en valeur absolue

Exemple: Fraisage d'un épaulement par „décomptage vers zéro“ avec positions en valeurs absolues.

Les coordonnées sont introduites en valeurs absolues, le point d'origine correspond au point zéro pièce. Cf. fig. I.14 & fig. I.15.

Coin 1: X = 0 mm / Y = 20 mm

Coin 2: X = 30 mm / Y = 20 mm

Coin 3: X = 30 mm / Y = 50 mm

Coin 4: X = 60 mm / Y = 50 mm



Pour rappeler la dernière valeur présélectionnée pour un axe, appuyer sur la touche d'axe correspondante.

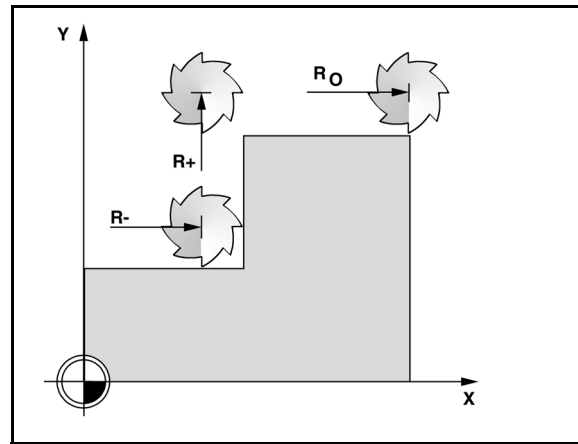


fig. I.13 Correction du rayon d'outil

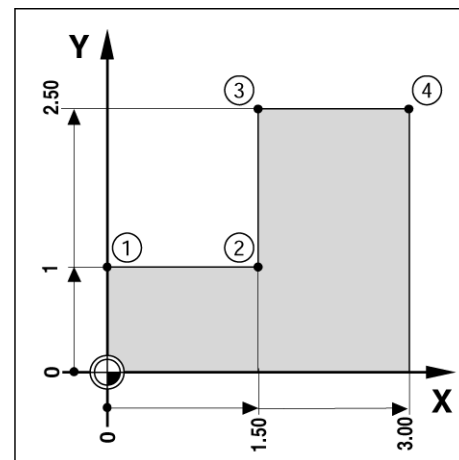


fig. I.14 Cycle indépendant

Préparatifs:

- ▶ Sélectionnez l'outil désiré.
- ▶ Positionnez l'outil de manière judicieuse (ex. X = Y = -20 mm).
- ▶ Déplacez l'outil à la profondeur de fraisage.

Activez le mode INIT. avec la softkey **INIT./RAZ**.

Appuyez sur la touche de l'axe Y.

Introduisez la position nominale du coin 1: Y = 20 mm et sélectionnez la correction de rayon R+ avec la softkey **R+/-**. Appuyer sur la softkey jusqu'à ce que R+ apparaisse derrière les valeurs de l'axe.

Validez avec ENTER.

Déplacez l'axe Y à la valeur d'affichage zéro. Le carré de l'APPROCHE DE ZERO est centré entre les deux marques triangulaires.

Activez le mode INIT. avec la softkey **INIT./RAZ**.

Appuyez sur la touche de l'axe X.

Introduisez la position nominale du coin 2: X = +30 mm et sélectionnez la correction de rayon R- avec la softkey **R+/-**. Appuyer deux fois sur la softkey jusqu'à ce que R- apparaisse derrière les valeurs de l'axe.

Validez avec ENTER.

Déplacez l'axe X à la valeur d'affichage zéro. Le carré de l'APPROCHE DE ZERO est centré entre les deux marques triangulaires.

Introduisez les valeurs de présélection pour les coins 3 et 4 de la même manière.

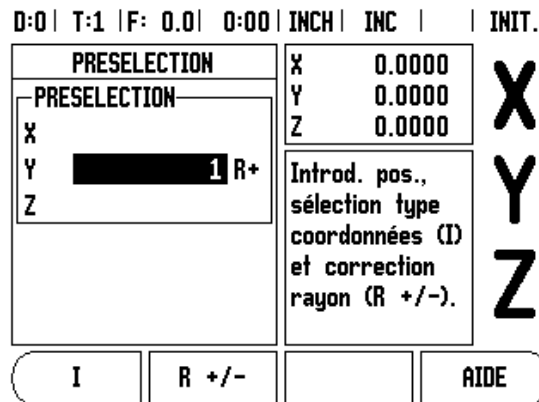


fig. I.15 Masque d'introduction PRESELECTION

Présélection en valeur incrémentale

Exemple: Perçage par „décomptage vers zéro” avec positions en valeurs incrémentales

Introduisez les coordonnées en valeurs incrémentales. Celles-ci sont marquées à l'écran avec le préfixe **I**. Le point d'origine est le point zéro pièce. Cf. fig. I.16 & fig. I.17.

Trou 1 à X = 20 mm / Y = 20 mm

Distance du trou 1 par rapport au trou 2: XI = 30 mm / YI = 30 mm

Profondeur de perçage: Z = -10 mm

Mode de fonctionnement: **CHEMIN RESTANT (INC)**

Appuyez sur la touche de l'axe X.

Introduisez la position nominale du trou 1: X = 20 mm et assurez-vous que la correction de rayon est activée. Remarque: Ces valeurs de présélection sont des valeurs absolues.

Appuyez sur la touche de l'axe Y.

Introduire la position nominale du trou 1: Y = 20 mm.

Assurez-vous que la correction de rayon n'est pas activée.

Appuyez sur la touche de l'axe Z.

Introduire la position nominale pour la profondeur de perçage: Z = -10 mm. Validez avec la touche ENTER.

Percez le trou 1: Déplacer les axes X, Y et Z à la valeur d'affichage zéro. Le carré de l'APPROCHE DE ZERO est centré entre les deux marques triangulaires. Dégagez le foret.

Introduire la valeur de présélection pour le trou 2:

Appuyez sur la touche de l'axe X.

Introduisez la position nominale du trou 2: X = 30 mm et définissez cette valeur comme valeur incrémentale avec les softkey **I**.

Appuyez sur la touche de l'axe Y.

Introduisez la position nominale du trou 2: Y = 30 mm et définissez cette valeur comme valeur incrémentale avec les softkey **I**.

Validez avec ENTER.

Déplacez les axes X et Y à la valeur d'affichage zéro. Le carré de l'APPROCHE DE ZERO est centré entre les deux marques triangulaires.

Introduire une valeur de présélection pour l'axe Z

Appuyez sur la touche de l'axe Z.

Valider avec ENTER (pour utiliser la dernière valeur présélectionnée).

Percez le trou 2: Déplacer l'axe Z à la valeur d'affichage zéro. Le carré de l'APPROCHE DE ZERO est centré entre les deux marques triangulaires.

Dégagez le foret.

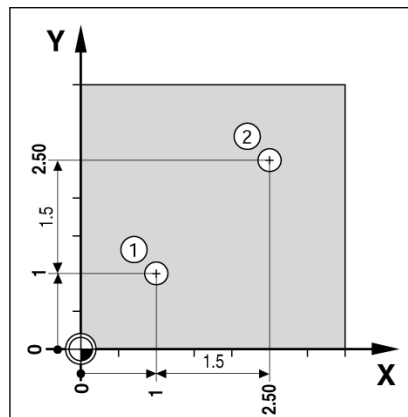


fig. I.16 Exemple de perçage

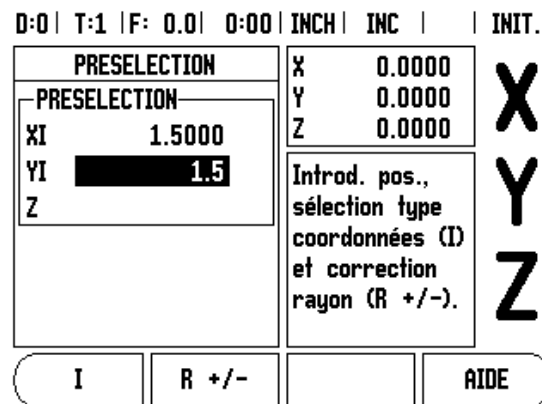


fig. I.17 Masque d'introduction pour présélection en incrémental

Touche 1/2

La touche 1/2 intégrée dans le pupitre vous permet de déterminer la moitié (ou le centre) de la course entre deux positions situées sur l'axe sélectionné d'une pièce. Ceci est valable aussi bien en mode Valeur effective qu'en mode Chemin restant.



En mode de fonctionnement Valeur effective, cette fonction modifie les positions des points d'origine.

Touches MOTIF CIRCULAIRE et MOTIF LINEAIRE

Ce chapitre décrit les fonctions des motifs circulaires et motifs linéaires.

Sélectionnez la fonction désirée en appuyant sur la touche MOTIF CIRCULAIRE ou MOTIF LINEAIRE et introduisez ensuite les données nécessaires. Le Wizard 411 calcule la position de tous les trous et affiche à l'écran le motif de perçages sous forme graphique.

Avant l'usinage, la fonction graphique permet de contrôler si le motif de trous a été calculé de la manière voulue. Le graphisme est également très utile pour sélectionner directement des trous, en exécuter individuellement ou en occulter certains.

Fonctions pour les motifs de fraisage

Fonction	Softkey
Appel du graphisme pour contrôler le motif de trous actif	
Retour au trou précédent	
Aborder manuellement le trou suivant	
Achever le perçage	

Exemple: Introduire les données du motif circulaire et l'exécuter.
Cf. fig. I.18 & fig. I.19.

Nombre de trous: 4
 Coordonnées du centre: X = 10 mm / Y = 15 mm
 Rayon du motif circulaire: 5 mm
 Angle initial: Angle compris entre l'axe X et le premier trou: 25°
 Profondeur de perçage: Z = -5 mm

1. ère étape: Introduire les données

Appuyez sur la touche MOTIF CIRCULAIRE.

Introduisez le type de motif circulaire (cercle entier). Déplacez le curseur sur le champ suivant.

Introduisez le nombre de trous (4).

Introduisez la coordonnée X et Y du centre du motif circulaire (X=10 mm, Y=15 mm). Déplacez le curseur sur le champ suivant.

Introduisez le rayon du motif circulaire (5 mm).

Introduisez l'angle initial (25°).

Introduisez l'angle final (295°, éditable seulement si vous introduisez un arc de cercle). L'ANGLE FINAL est défini comme angle allant de l'axe X positif au point final du motif de trous.

Introduisez si nécessaire la profondeur de perçage. Introduction profondeur de perçage optionnelle (non impérative). Si vous ne désirez pas indiquer la profondeur de perçage, validez avec ENTER.

Vous disposez de trois projections (Wizard 411s): Graphisme, affichage de position incrémental ou absolu. Utilisez la softkey **Wizard 411** pour commuter entre les Wizard 411s disponibles.

2. ème étape: Perçage

Aborder le trou:

Déplacez les axes X et Y à la valeur d'affichage zéro.

Perçage:

Décompter vers zéro dans l'axe d'outil. A l'issue du perçage, dégagez l'outil dans l'axe d'outil.

Appuyez sur la softkey **TROU SUIVANT**.

Exécuter tous les autres trous de la même manière.

Lorsque vous avez terminé d'exécuter le motif de trous, appuyez sur la softkey **FIN**.

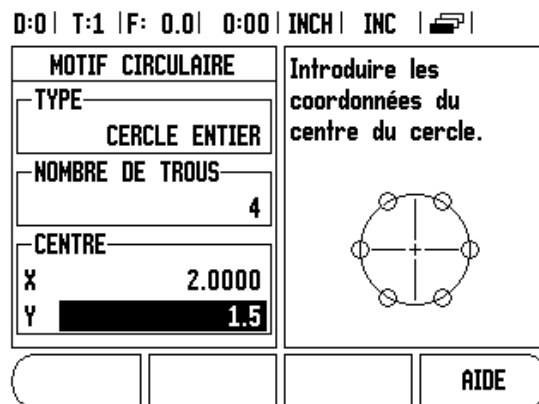


fig. I.18 Premier écran du masque MOTIF CIRCULAIRE

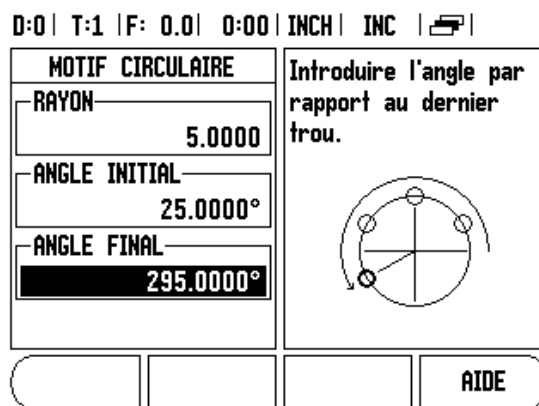


fig. I.19 Deuxième écran du masque MOTIF CIRCULAIRE

Motif linéaire

Données nécessaires: (Cf. fig. I.20 Exemple d'un motif linéaire)

- Sélectionner le motif linéaire (grille de trous ou cadre de trous).
- Premier trou (1er trou du motif de trous)
- Nombre de trous par rangée de trous
- Ecart entre les trous sur la rangée (distance ou décalage entre les différents trous de la rangée)
- Angle (angle de rotation du motif de trous)
- Profondeur (profondeur finale pour le perçage dans l'axe d'outil)
- Nombre de rangées de trous (contenues dans le motif de trous)
- Ecart entre les rangées de trous

L'introduction des données et l'exécution du motif linéaire est pratiquement identique à la fonction Motif circulaire décrite précédemment.

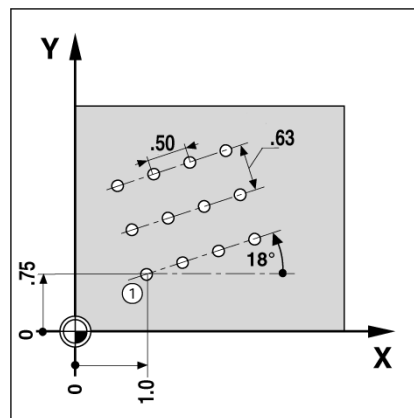


fig. I.20 Exemple d'un motif linéaire

Fraisage oblique et fraisage d'un arc de cercle

Ces fonctions vous permettent de fraisier un contour oblique (Fraisage oblique) ou un arc de cercle (Fraisier un arc) sur une machine manuelle.

Vous disposez également des softkeys suivantes quand vous êtes dans le masque d'introduction.

Fonction	Softkey
Sélectionner le plan	PLAN [XY]
Exécuter l'opération de fraisage	EXECUTER
Valider la position actuelle	MEMORISER
Retourner à l'étape précédente	PASSE PRECED.
Passer à l'étape suivante	PASSE SUIVANTE

Fraisage oblique

Masque d'introduction: (Cf. fig. I.21 Masque d'introduction: Point initial) et (fig. I.22 Masque d'introduction: Point final)

Dans le masque d'introduction FRAISAGE OBLIQUE, vous définissez la surface à fraiser. Vous ouvrez le formulaire d'introduction des données avec la touche FRAISAGE OBLIQUE.

- **Plan:** Avec la softkey **PLAN**, sélectionnez le plan désiré. Le plan actif est affiché sur la softkey et dans le champ PLAN. Le graphisme dans la fenêtre d'instructions vous aide à choisir le plan correct.
- **Point initial:** Introduisez les coordonnées du point initial et appuyez sur **MEMORISER** pour enregistrer comme coordonnée la position active.
- **Point final:** Introduisez les coordonnées du point final et appuyez sur **MEMORISER** pour enregistrer comme coordonnée la position active.
- **Incrément:** Introduisez la taille de l'incrément. Lors du fraisage, la taille de l'incrément indique la distance entre les différentes passes et les différents incréments sur une même ligne.



L'introduction de la taille de l'incrément est optionnelle. Avec incrément = 0, l'opérateur indique le déplacement qu'il souhaite effectuer entre chaque passe pendant la durée d'exécution.

Appuyez sur ENTER ou **EXECUTER** pour exécuter l'usinage. Pour fermer la fonction sans l'exécuter, appuyez sur la touche CLEAR. Les paramètres sont préservés après mise hors tension du Wizard 411.

Exécution

- Exécuter l'opération de fraisage: Ouvrez le masque d'introduction et appuyez sur la softkey **EXECUTER** ou sur la touche ENTER. L'affichage passe en mode Incrémental.
- Cette projection affiche tout d'abord la distance incrémentale actuelle par rapport au point initial. Abordez le point initial et exécutez une passe en plongée ou la première passe. Appuyez sur la softkey **PASSE SUIVANTE** pour exécuter la passe suivante le long du contour.
- Lorsque vous appuyez sur **PASSE SUIVANTE**, l'affichage incrémental indique la distance par rapport à l'incrément suivant du contour.
- Si aucun incrément n'a été indiqué, l'affichage incrémental donne la distance par rapport au point du contour le plus proche. Pour suivre le contour, déplacez les deux axes par petits pas tout en conservant les positions (X,Y) aussi proches que possible de 0.

D:0 | T:1 | F: 0.0 | 0:00 | INCH | ABS |

FRAISAGE OBLIQUE		Sélectionner le plan avec PLAN.	
PLAN			
POINT INITIAL			
X	0.0000		
Y	0.0000		

fig. I.21 Masque d'introduction: Point initial

D:0 | T:1 | F: 0.0 | 0:00 | INCH | ABS |

FRAISAGE OBLIQUE		Introduire le point final.	
POINT FINAL			
X	0.0000		
Y	0.0000		
INCREMENT			

fig. I.22 Masque d'introduction: Point final

- Pour le surfacage, vous disposez de trois Wizard 411s (projections): Contour, affichage de position incrémental et absolu. Utilisez la softkey **WIZARD 411** pour commuter entre les Wizard 411s disponibles.
- La Wizard 411 du contour affiche la position de l'outil par rapport à la surface d'usinage. L'outil est positionné correctement si la croix qui représente l'outil se trouve sur la ligne qui représente la surface. La croix de l'outil reste toujours au centre du graphique. Lorsque la table de la machine se déplace, la ligne représentant la surface se déplace aussi.
- Vous arrêtez l'opération de fraisage avec la softkey **FIN**.



La correction du rayon d'outil est active et elle tient compte du rayon de l'outil actuel. Si le plan sélectionné renferme l'axe d'outil, on part du principe que l'outil possède une tête sphérique.



Le sens de décalage de l'outil (R+ ou R-) dépend de la position de l'outil. L'opérateur doit aborder la surface du contour dans la direction garantissant une correction d'outil correcte.

Fraiser un arc de cercle

Masque d'introduction: (Cf. fig. I.23 Masque d'introduction: Centre de cercle), (fig. I.24 Masque d'introduction: Point initial) et (fig. I.25 Masque d'introduction: Rayon)

Dans le masque d'introduction FRAISER UN ARC, vous définissez un arc de cercle à fraiser. Vous ouvrez le formulaire d'introduction des données avec la touche FRAISER UN ARC.

- **Sélectionner le plan:** Avec la softkey **PLAN**, sélectionnez le plan désiré. Le plan actif est affiché sur la softkey et dans le champ PLAN. Le graphisme dans la fenêtre d'instructions vous aide à choisir le plan correct.
- **Centre:** Introduisez les coordonnées du centre de l'arc de cercle.
- **Point initial:** Introduisez les coordonnées du point initial.
- **Point final:** Introduisez les coordonnées du point final.
- **Rayon:** Introduisez les coordonnées du rayon de l'arc de cercle.
- **Incrément:** Introduisez la taille de l'incrément. Lors du fraisage, la taille de l'incrément indique la distance entre les différentes passes ou les incréments sur le contour de l'arc de cercle.



L'introduction de la taille de l'incrément est optionnelle. Avec incrément = 0, l'opérateur indique le déplacement qu'il souhaite effectuer entre chaque passe pendant la durée d'exécution.

Appuyez sur ENTER ou **EXECUTER** pour exécuter l'usinage. Pour fermer la fonction sans l'exécuter, appuyez sur la touche CLEAR. Les paramètres sont préservés après mise hors tension du Wizard 411.

Exécution

- Exécuter l'opération de fraisage: Ouvrez le masque d'introduction et appuyez sur la softkey **EXECUTER** ou sur la touche ENTER. L'affichage passe en mode Incrémental.
- Cette projection affiche tout d'abord la distance incrémentale actuelle par rapport au point initial. Abordez le point initial et exécutez une passe en plongée ou la première passe. Appuyez sur la softkey **PASSE SUIVANTE** pour exécuter la passe suivante le long du contour.
- Lorsque vous appuyez sur **PASSE SUIVANTE**, l'affichage incrémental indique la distance par rapport à l'incrément suivant du contour.
- Si aucun incrément n'a été indiqué, l'affichage incrémental donne la distance par rapport au point du contour le plus proche. Pour suivre le contour, déplacez les deux axes par petits pas tout en conservant les positions (X,Y) aussi proches que possible de 0.
- Pour le surfacage, vous disposez de trois Wizard 411s (projections): Contour, affichage de position incrémental et absolu. Utilisez la softkey **WIZARD 411** pour commuter entre les Wizard 411s disponibles.

D:0 | T:1 | F: 0.0 | 0:00 | INCH | ABS |

FRAISER UN ARC		Sélectionner le plan avec PLAN.	
PLAN			
CENTRE			
X	0.0000		
Y	0.0000	<input type="button" value="PLAN [XY]"/> <input type="button" value="EXECUTER"/> <input type="button" value="AIDE"/>	

fig. I.23 Masque d'introduction: Centre de cercle

D:0 | T:1 | F: 0.0 | 0:00 | INCH | ABS |

FRAISER UN ARC		Introduire le point initial.	
POINT INITIAL			
X	0.0000		
Y	0.0000		
POINT FINAL		<input type="button" value="MEMORISER"/> <input type="button" value="EXECUTER"/> <input type="button" value="AIDE"/>	
X	0.0000		
Y	0.0000		

fig. I.24 Masque d'introduction: Point initial

D:0 | T:1 | F: 0.0 | 0:00 | INCH | ABS |

FRAISER UN ARC		Introduire la taille de l'incrément.	
INCREMENT			
0.0000			
		<input type="button" value="EXECUTER"/> <input type="button" value="AIDE"/>	

fig. I.25 Masque d'introduction: Rayon

- La Wizard 411 du contour affiche la position de l'outil par rapport à la surface d'usinage. L'outil est positionné correctement si la croix qui représente l'outil se trouve sur la ligne qui représente la surface. La croix de l'outil reste toujours au centre du graphique. Lorsque la table de la machine se déplace, la ligne représentant la surface se déplace aussi.
- Vous arrêtez l'opération de fraisage avec la softkey **FIN**.



La correction du rayon d'outil est active et elle tient compte du rayon de l'outil actuel. Si le plan sélectionné renferme l'axe d'outil, on part du principe que l'outil possède une tête sphérique.



Le sens de décalage de l'outil (R+ ou R-) dépend de la position de l'outil. L'opérateur doit aborder la surface du contour dans la direction garantissant une correction d'outil correcte.

I – 3 Fonctions réservées aux opérations de tournage

Ce chapitre traite des fonctions disponibles exclusivement pour l'application Tournage.

Tableau d'outils

Le Wizard 411 peut enregistrer le décalage de 16 outils. Si vous modifiez une pièce et définissez un nouveau point d'origine, tous les outils se réfèrent alors automatiquement à ce nouveau point d'origine.

Avant d'installer un outil, vous devez introduire son décalage (position de l'arête de coupe de l'outil). Pour introduire le décalage de l'outil, vous disposez des fonctions PRESELECTION/OUTIL ou GELER L'AXE. Les exemples ci-après illustrent la manière d'introduire le décalage d'outil (Cf. fig. I.26).

Symbole de l'outil

Le symbole \emptyset indique que la valeur affichée est une valeur de diamètre. Si la valeur affichée est une valeur de rayon, aucun symbole ne s'affiche.

Introduire le décalage d'outil avec la fonction PRESELECTION/OUTIL (exemple 1)

Avec la fonction PRESELECTION/OUTIL, vous calculez le décalage d'un outil lorsque le diamètre de la pièce vous est inconnu. Avec l'outil, palpez sur la pièce un diamètre connu dans l'axe X (1). Appuyez sur la touche OUTIL. Déplacez le curseur sur l'outil désiré. Validez avec la touche ENTER. Appuyez sur la touche de l'axe X.

Introduisez la position de la pointe de l'outil, par exemple X= 20mm.

Si vous désirez introduire une valeur de diamètre, assurez-vous que le Wizard 411 est bien en mode d'affichage du diamètre (\emptyset). Affleurez la face frontale de la pièce. Déplacez le curseur dans l'axe Z (2), remettez le Wizard 411 à zéro pour la pointe de l'outil: Z = 0 et validez avec ENTER.


D:0 | T:1 | F: 0.0 | 0:00 | INCH | ABS |  |

TABLEAU D'OUTILS (X/Z)	
1	1.5200 \emptyset
2	
3	
4	
5	2.4500 \emptyset
6	
7	
8	

EFFACER OUTIL VALIDER OUTIL AIDE

fig. I.26 Tableau d'outils pour l'application Tournage

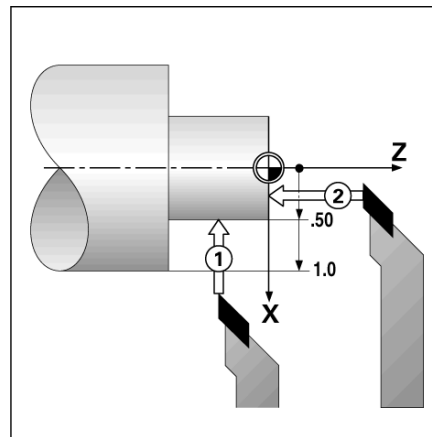


fig. I.27

Introduire le décalage d'outil avec la fonction GELER L'AXE (exemple 2)

Avec la fonction GELER L'AXE, vous calculez le décalage d'un outil en charge lorsque le diamètre de la pièce vous est inconnu. Cf. fig. I.28.

La fonction GELER L'AXE présente un grand avantage pour déterminer les données de l'outil par affleurement de la pièce. Pour ne pas perdre la valeur de position au moment où vous dégager l'outil pour mesurer la pièce, vous pouvez mémoriser cette valeur de position avec la softkey **GELER L'AXE**.

Utiliser la fonction GELER L'AXE:

Appuyez sur la touche OUTIL. Sélectionnez l'outil et validez avec ENTER. Appuyez sur la touche de l'axe X. Amenez l'outil sur la pièce dans l'axe X. Appuyez sur la softkey **GELER L'AXE** pendant que l'outil est encore en cours d'utilisation. Dégagez l'outil. Arrêtez la broche et mesurez le diamètre de la pièce. Introduisez le diamètre ou le rayon mesuré et validez avec ENTER. Cf. fig. I.29.

Si vous désirez introduire une valeur de diamètre, assurez-vous que le Wizard 411 est bien en mode d'affichage du diamètre (Ø).

Appeler l'outil à partir du tableau d'outils

Vous appelez le tableau d'outils avec la touche OUTIL. Avec la touche fléchée VERS LE HAUT/VERS LE BAS, vous déplacez le curseur dans la liste des outils (1-16). Avec le curseur, sélectionnez l'outil désiré. Vérifiez que vous avez appelé l'outil correct. Validez votre choix avec la softkey **VALIDER OUTIL** ou bien quittez la sélection d'outil avec la touche CLEAR.

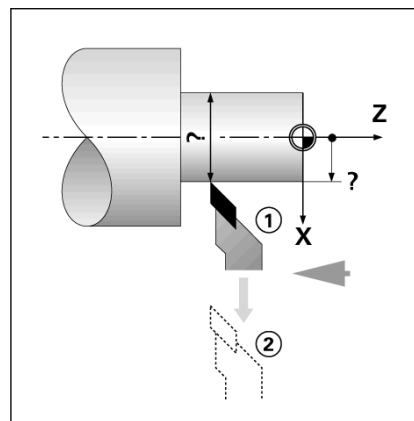


fig. I.28 Déterminer le décalage d'outil

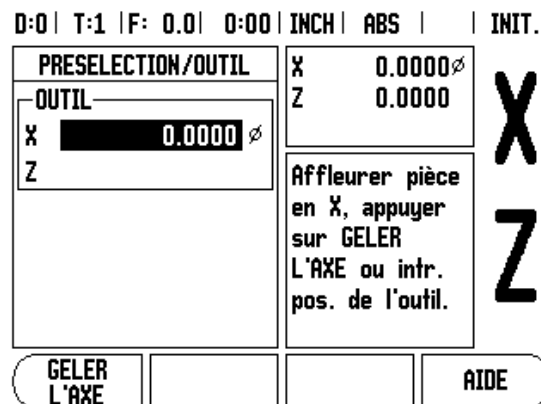


fig. I.29 Masque d'introduction PRESELECTION/OUTIL

Initialisation du point d'origine

Informations de base: Cf. „Initialiser les points d'origine“ à la page 9
 Les points d'origine définissent la relation entre les positions sur les axes et les valeurs d'affichage. Dans la plupart des opérations de tournage, on dispose d'un seul point d'origine sur l'axe X (centre du dispositif de bridage); pourtant, il peut s'avérer utile de définir d'autres points d'origine pour l'axe Z. On peut mémoriser jusqu'à 10 points d'origine dans le tableau de points d'origine. Le plus simple pour initialiser les points d'origine est d'affleurer une pièce à un diamètre ou une position connu(e), puis d'introduire la valeur ainsi définie.

Exemple: Initialiser le point d'origine pièce

Préparatifs:

Appelez les données de l'outil destiné à affleurer la pièce. Appuyez sur la touche POINT D'ORIGINE. Le curseur se trouve maintenant dans le champ NUMERO PT D'ORIGINE. Introduisez le numéro du point d'origine et déplacez le curseur sur le champ AXE X avec la touche fléchée VERS LE BAS. Affleurez la pièce à la position 1 et introduisez le rayon que vous avez calculé sur cette position.

Si vous désirez introduire une valeur de diamètre, assurez-vous que le Wizard 411 est bien en mode d'affichage du diamètre (\emptyset). Déplacez le curseur sur le champ AXE Z avec la touche fléchée VERS LE BAS.

Introduisez la position de la pointe de l'outil ($Z=0$) pour la coordonnée Z du point d'origine. Validez avec ENTER.

Initialiser les points d'origine avec la fonction GELER L'AXE

La fonction GELER L'AXE est préconisée pour initialiser un point d'origine lorsqu'un outil est en charge et que vous ne connaissez pas le diamètre de la pièce. Cf. fig. I.31.

Utiliser la fonction GELER L'AXE:

Appuyez sur la touche POINT D'ORIGINE. Le curseur se trouve maintenant dans le champ NUMERO PT D'ORIGINE. Introduisez le numéro du point d'origine et déplacez le curseur sur le champ AXE X avec la touche fléchée VERS LE BAS. Amenez l'outil sur la pièce dans l'axe X. Appuyer sur la softkey **GELER L'AXE** pendant que l'outil est encore en cours d'utilisation. Dégagez l'outil. Arrêtez la broche et mesurez le diamètre de la pièce. Introduisez le diamètre mesuré, par exemple 15 mm et validez avec ENTER.

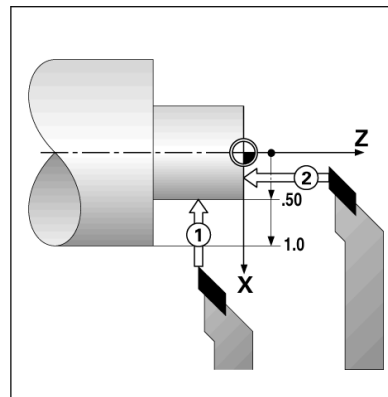


fig. I.30 Initialiser le point d'origine pièce

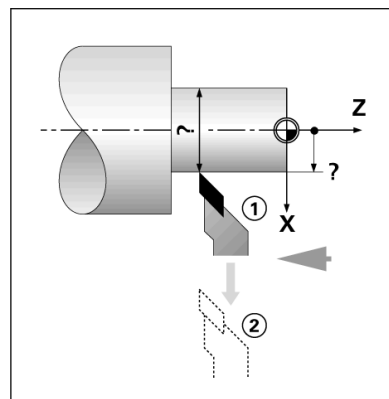


fig. I.31

D:2	T:1	F: 0.0	0:00	INCH	ABS	INIT.
INIT. PT D'ORIGINE		X	-2.1842 \emptyset	X Z		
NUMERO PT D'ORIGINE		Z	0.0000			
POINT D'ORIGINE		Affleurer pièce en X, appuyer sur GELER L'AXE ou intr. pos. de l'outil.				
X	\emptyset					
Z						
GELER L'AXE		AIDE				

fig. I.32 Initialiser les points d'origine avec GELER L'AXE

Touche CALCULATRICE DE CONE

Vous pouvez calculer un cône en introduisant directement les cotes du plan ou en affleurant la pièce conique à l'aide d'un outil ou d'un appareil de mesure.

Vous utilisez la calculatrice de cône pour calculer l'angle du cône (Cf. fig. I.33 et fig. I.34).

Valeurs d'introduction:

Calcul à partir de la pente du cône:

- Modification du rayon du cône
- Longueur du cône

Calcul à partir de deux diamètres (D1, D2) et de la longueur:

- Diamètre initial
- Diamètre final
- Longueur du cône

Appuyez sur la touche CALCULATRICE.

Le Wizard 411 affiche maintenant aussi les softkeys disponibles pour les calculs de cône.

Pour calculer l'angle à partir de deux diamètres et de la longueur, appuyez sur la softkey CONE: D1/D2/L. Premier point du cône, DIAMETRE 1: Introduisez la valeur avec les touches numériques et appuyez sur ENTER ou bien palpez un point avec l'outil et validez cette valeur avec MEMORISER.

Répétez cette opération pour le champ DIAMETRE 2.

Si vous utilisez la softkey MEMORISER, l'angle de cône sera calculé automatiquement.

Si vous utilisez les touches numériques, introduisez la valeur dans le champ LONGUEUR et validez avec ENTER. L'angle du cône ainsi défini s'affiche dans le champ ANGLE.

Pour calculer l'angle à partir du rapport variation du diamètre/longueur, appuyez sur la softkey **CONE: PENTE**.

A l'aide des touches numériques, introduisez les valeurs dans les champs INTRODUCTION 1 et INTRODUCTION 2. Validez chaque introduction avec la touche ENTER. La pente et l'angle calculés s'inscrivent dans les champs correspondants.

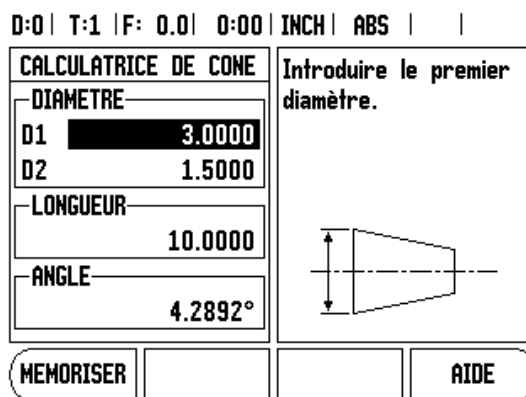


fig. I.33 Masque d'introduction CALCULATRICE DE CONE – Diamètre 1

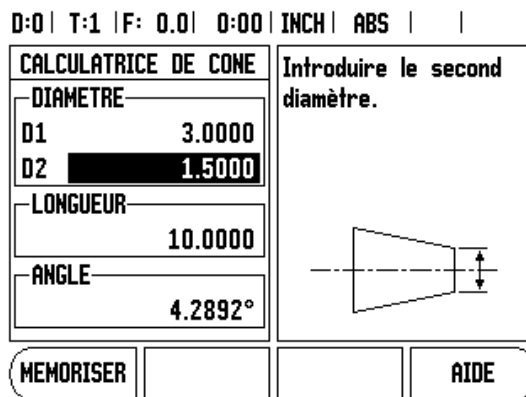


fig. I.34 Masque d'introduction CALCULATRICE DE CONE – Diamètre 2

Présélection

La fonction PRESELECTION vous a déjà été présentée dans ce Manuel (Cf. „Présélection” à la page 11). Les informations et les exemples du chapitre correspondant portent sur les opérations de fraisage. Mais les principes de base qui y étaient décrits restent valables pour les opérations de tournage, à l'exception de deux fonctions: Décalage du diamètre de l'outil (R+/-) et introduction de valeurs du diamètre et du rayon.

Le décalage du rayon d'outil ne s'applique pas aux outils de tournage et cette fonction n'est donc pas disponible lorsque l'on utilise la fonction PRESELECTION en mode Tournage.

Les valeurs peuvent être introduites comme valeurs de rayon ou de diamètre. Par conséquent, lorsque vous introduisez des valeurs, assurez-vous que la visualisation de cotes est bien dans le mode d'affichage correct (rayon ou diamètre). Une valeur de diamètre est signalée avec le symbole Ø. Vous pouvez commuter l'affichage à l'aide de la softkey **RAYON/DIAMETRE** (disponible pour les deux modes de fonctionnement).

Softkey RAYON/DIAMETRE

Sur les plans de pièces, les pièces de tournage sont généralement cotées avec le diamètre. Le Wizard 411 peut afficher soit le diamètre, soit le rayon. S'il affiche le diamètre pour un axe, le symbole (Ø) apparaît derrière la valeur de position. Cf. fig. I.35.

Exemple: Affichage du rayon, position 1 X = 20 mm

Affichage du diamètre, position 1, X = Ø 40 mm

Pour commuter entre l'affichage du rayon et celui du diamètre, appuyer sur la softkey RAYON/DIAMETRE.

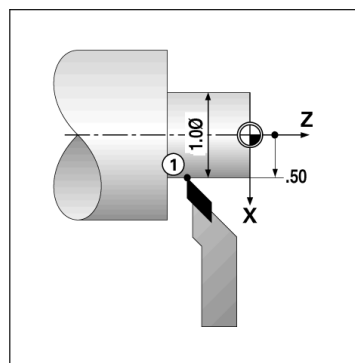


fig. I.35 Pièce correspondant à l'exemple „Affichage rayon/diamètre”

Vectorisation

La fonction VECTORISATION décompose un déplacement en ses deux composantes vectorielles sur l'axe longitudinal et l'axe transversal. Cf. fig. I.36. Lors du filetage, par exemple, la vectorisation permet de visualiser le diamètre de filetage dans l'affichage des X même si vous êtes en train de déplacer l'outil avec la manivelle du petit chariot uniquement. A l'aide de la vectorisation, vous pouvez initialiser une valeur dans l'axe X pour le diamètre ou le rayon désiré et simplement vous "déplacer vers zéro".



Quand on utilise la fonction VECTORISATION, le système de mesure du petit chariot (axe de composante) doit être assigné à l'affichage d'axe situé en dessous. La composante transversale du déplacement est affichée sur l'axe X. La visualisation de cotes affiche entre les deux la composante longitudinale du déplacement.

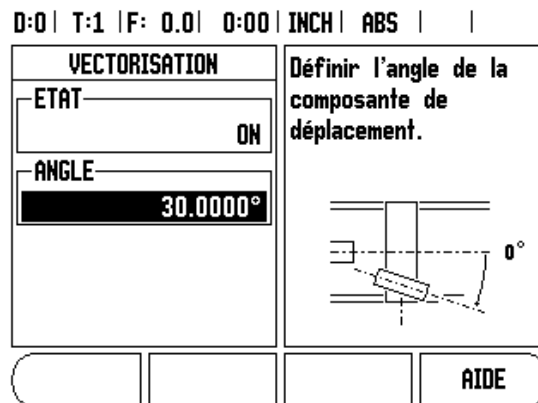


fig. I.36 Vectorisation

Appuyez sur la touche **VECTORISATION**.

Appuyez sur la softkey **ON** pour activer la fonction **VECTORISATION**.

Déplacez le curseur sur le champ **ANGLE** et introduisez 0° pour l'angle compris entre l'axe longitudinal (chariot longitudinal) et l'axe de composante (petit chariot). Vous indiquez de cette manière que le petit chariot se déplace parallèlement à l'axe longitudinal. Validez avec **ENTER**.

II – 1 Paramétrer le système

Paramètres du menu PARAMETRER SYSTEME

Appelez le menu PARAMETRER SYSTEME avec la softkey **PARAMETRES**, puis la softkey **PARAM. SYSTEME**. Cf. Fig. II.1.

Les paramètres du menu PARAMETRER SYSTEME sont définis lors de l'installation initiale et sont rarement modifiés. C'est pourquoi les paramètres du menu PARAMETRER SYSTEME sont protégés par un mot de passe.

Cf. „Code d'accès au paramétrage” à la page iii

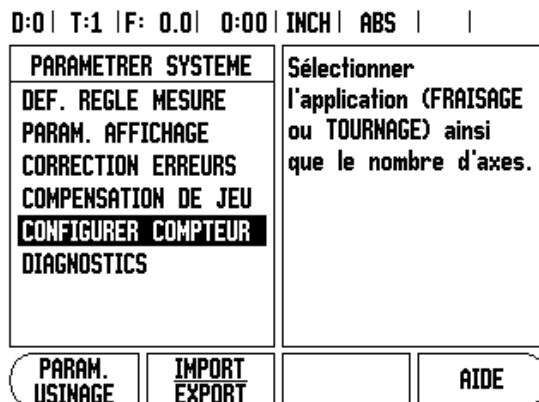


Fig. II.1 Menu PARAMETRER SYSTEME

Définir le système de mesure

Le paramètre DEF. REGLE MESURE définit la résolution, le système de mesure (linéaire/angular), le sens de comptage et les marques de référence. Cf. Fig. II.2.

- ▶ Lorsque vous ouvrez le menu PARAMETRER SYSTEME, le curseur se trouve automatiquement sur le paramètre **DEF. REGLE MESURE**. Validez avec ENTER. On voit alors s'afficher une liste qui peut comporter les trois systèmes de mesure disponibles avec la désignation ENTREE X1, X2 ou X3.
- ▶ Sélectionnez le système de mesure que vous désirez modifier et validez avec ENTER.
- ▶ Le curseur se trouve dans le champ MODELE REGLE MESURE. Sélectionnez le type de système de mesure avec la softkey **LONGUEUR/ANGLE**.
- ▶ Pour les systèmes de mesure linéaire, utilisez les softkeys **GROSSIER** ou **FIN** pour indiquer la résolution en μm (10, 5, 2, 1, 0.5) dans le champ RESOLUTION. Mais vous pouvez aussi introduire directement la résolution désirée à l'aide des touches numériques. Pour les systèmes de mesure angulaire, introduisez le nombre de traits par tour.
- ▶ Dans le champ MARQUE DE REF., définissez avec la softkey **MARQUE REF** si votre système de mesure ne possède pas de marques de référence [**AUCUNE**], s'il en possède une seule [**UNE**] ou bien s'il dispose de la fonction Position-Trac™ [**P-TRAC**].
- ▶ Dans le champ SENS DE COMPTAGE, sélectionnez le sens de comptage avec les softkeys **POSITIF** ou **NEGATIF**. Si le sens de comptage choisi par l'opérateur correspond à celui du système de mesure, sélectionnez le sens POSITIF. Si ces deux sens de comptage différent, sélectionnez NEGATIF.

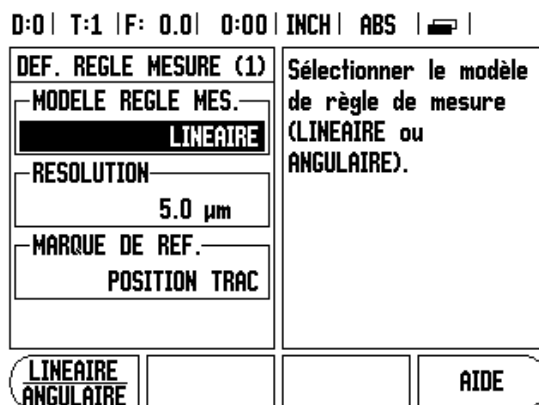


Fig. II.2 Masque d'introduction DEF. REGLE MESURE

- ▶ Dans le champ CONTROLE ERREURS, indiquez avec les softkeys **ON** ou **OFF** si les défauts de signaux doivent être contrôlés. Pour effacer un message d'erreur affiché, appuyez sur la touche CLEAR.



Vous pouvez aussi déterminer la résolution du système de mesure et le sens de comptage en déplaçant chaque axe.

Paramétrer l'affichage

Dans le masque d'introduction PARAMET. AFFICHAGE, indiquez les axes à afficher et l'ordre chronologique dans lequel ils doivent l'être.

- ▶ Sélectionnez l'affichage désiré et validez avec ENTER.
- ▶ Vous activez ou désactivez l'affichage avec la softkey **ON/OFF**. Vous sélectionnez l'axe avec la touche fléchée VERS LA DROITE ou VERS LA GAUCHE.
- ▶ Déplacez le curseur sur le champ ENTREE.
- ▶ Déplacez le curseur sur le champ RESOLUTION. Sélectionner la résolution l'affichage avec les softkeys **GROSSIER** ou **FIN**.
- ▶ Déplacez le curseur sur le champ AFFICHAGE ANGULAIRE si vous avez introduit **ANGLE** dans le champ MODELE REGLE MESURE. Appuyez sur la softey **ANGLE** pour afficher la position en format 0° - 360°, ± 180°, ± inf. ou en T/MIN..

Coupler les entrées

- ▶ Appuyez sur la touche numérique associée à l'entrée du système de mesure située sur la face arrière du Wizard 411. Utilisez les softkeys **+** ou **-** pour coupler une seconde entrée à la première. Les numéros des entrées sont affichés à côté de l'axe et ils indiquent la présence d'une position couplée (par exemple 2 + 3). Cf. Fig. II.4.

Coupler les axes Z (application Tournage seulement)

Dans la version 3 axes du Wizard 411, vous pouvez coupler l'axe Z₀ avec l'axe Z grâce à la fonction Couplage d'axes. La somme des courses de déplacement peut être affichée dans l'affichage de l'axe Z₀ ou dans celui de l'axe Z. Cf. Fig. II.3.

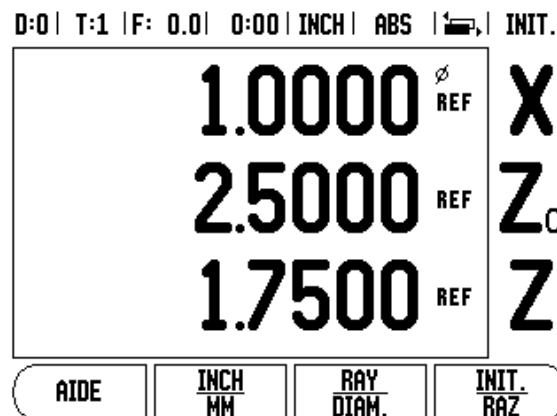


Fig. II.3 Affichage normal des axes

Coupler les axes Z

Appuyez sur la touche Z₀ et maintenez-la enfoncée pendant environ 2 secondes si vous désirez coupler l'axe Z₀ avec l'axe Z et afficher la somme des courses de déplacement dans l'affichage de l'axe Z₀. La somme des courses de déplacements des deux axes Z s'affiche maintenant dans l'affichage de l'axe Z₀ et l'affichage de l'axe Z s'éteint. Cf. Fig. II.4.

Appuyez sur la touche Z et maintenez-la enfoncée pendant environ 2 secondes si vous désirez coupler l'axe Z₀ avec l'axe Z et afficher la somme des courses de déplacement dans l'affichage de l'axe Z. La somme des courses de déplacements des deux axes Z s'affiche maintenant dans l'affichage de l'axe Z et l'affichage de l'axe Z₀ s'éteint. Le couplage des axes est préservé après mise hors tension du Wizard 411.

Si l'on déplace l'axe Z₀ ou l'axe Z, la valeur d'affichage des axes Z couplés est actualisée.

Si deux axes sont couplés, il convient de déterminer la marque de référence pour les deux systèmes de mesure de manière à pouvoir rétablir le point d'origine précédent.

Désactiver le couplage des axes

Pour annuler le couplage des axes, appuyez sur la touche d'axe de l'axe dont l'affichage est éteint. Les valeurs des axes Z₀ et Z s'affichent alors à nouveau séparément.

Correction d'erreurs

La course de déplacement d'un outil de coupe calculée par un système de mesure ne correspond pas toujours à la course réellement parcourue par l'outil. Les défauts dus au pas de vis, la bascule locale de la table ou le basculement des axes peuvent être source de telles erreurs de mesure. Selon leur type, on distingue les erreurs linéaires et les erreurs non-linéaires. Vous pouvez déterminer ces erreurs à l'aide d'un système de mesure comparateur, par exemple avec des cales-étalon, un système-laser, etc. L'analyse des erreurs permet de déterminer la correction (linéaire ou non-linéaire) à mettre en œuvre.

Le Wizard 411 peut compenser de telles erreurs. Vous pouvez programmer une valeur de correction pour chaque système de mesure (par conséquent, sur chaque axe).



Vous ne disposez de la correction d'erreurs que si vous utilisez des règles de mesure.

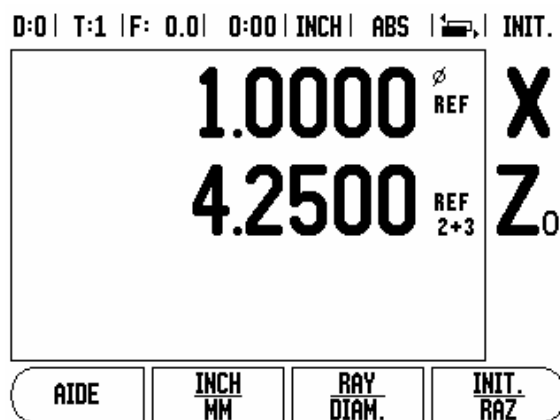


Fig. II.4 Couplage des axes Z actif

Correction d'erreur linéaire

Vous pouvez utiliser la correction d'erreur linéaire si la mesure avec un système de mesure comparateur révèle qu'il y a un écart linéaire sur toute la longueur de mesure. L'écart peut être compensé en appliquant un facteur de correction. Cf. Fig. II.5 & Fig. II.6.

- ▶ Si vous connaissez l'écart linéaire de la règle de mesure, vous pouvez introduire cette valeur directement. Avec la softkey **TYPE**, sélectionnez la correction (**LINEAIRE**).
- ▶ Introduisez le facteur de correction en ppm (soit en microns par mètre ou en micro-pouces par pouce) et validez avec **ENTER**.

Pour calculer la correction d'erreur linéaire, utilisez la formule suivante:

$$\text{Facteur de corr. LEC} = \left(\frac{S - M}{M} \right) \times 10^6 \text{ ppm}$$

On a S = longueur mesurée avec système comparateur

M = long. mesurée avec règle sur l'axe

Exemple

Si la longueur mesurée par le comparateur est de 500 mm et seulement de 499,95 mm par la règle sur l'axe X, on obtient un facteur de correction de 100 ppm (parts per million) -pour l'axe X:

$$\text{LEC} = \left(\frac{500 - 499.95}{499.95} \right) \times 10^6 \text{ ppm}$$

LEC = 100 ppm
(arrondi au nb entier supérieur)

Fig. II.5 Calcul de la correction d'erreur linéaire

Correction d'erreur non-linéaire

Si la mesure avec le système de mesure comparateur révèle une erreur alternante ou ponctuelle, utilisez dans ce cas la correction d'erreur non-linéaire. Vous calculez les valeurs de correction et les inscrivez dans un tableau. Le Wizard 411 gère jusqu'à 200 points de correction par axe. Le calcul de l'erreur entre deux points de correction voisins s'effectue avec l'interpolation linéaire.



La correction d'erreur non-linéaire n'est disponible que pour les règles équipées de marques de référence. Pour activer la correction d'erreur non-linéaire, vous devez tout d'abord franchir les marques de référence. Sinon, aucune valeur de correction ne sera effectuée.

Lancer un tableau de correction d'erreurs non-linéaire

- ▶ Sélectionnez **NON-LINEAIRE** avec la softkey **TYPE**.
- ▶ Si vous désirez créer un nouveau tableau de valeurs de correction, appuyez tout d'abord sur la softkey **EDITER TABLEAU**.
- ▶ Tous les points de correction (200 max.) sont séparés par le même intervalle. Positionnez le curseur sur **DISTANCE**, appuyez sur la touche **ENTER** et introduisez la distance entre les différents points de correction. Appuyez sur la touche fléchée **VERS LE BAS**.
- ▶ Introduisez le point initial. Le point initial se réfère au point d'origine du système de mesure. Si vous ne connaissez pas la distance, déplacez-vous au point initial et appuyez sur **MEMORISER POSITION**. Validez avec **ENTER**.

Configurer le tableau de correction d'erreurs

- ▶ Appuyez sur **EDITER TABLEAU** pour afficher les lignes du tableau.

D:0 T:1 F: 0.0 0:00 INCH ABS	
CORRECTION ERREURS	
ENTREE 1	0 PPM
ENTREE 2	OFF
ENTREE 3	OFF
Correction d'erreur désactivée pour cette entrée (OFF).	
Avec la softkey TYPE, sélectionner la correction d'erreur linéaire ou non-linéaire.	
TYPE [OFF]	AIDE

Fig. II.6 Masque d'introduction pour la correction d'erreur linéaire

- ▶ Avec la flèche VERS LE HAUT ou LE BAS ou avec les touches numériques, déplacez le curseur sur le point de correction à ajouter ou modifier. Validez avec ENTER.
- ▶ Introduisez l'erreur mesurée à cette position. Validez avec ENTER.
- ▶ Après avoir introduit les données, fermez le tableau avec la touche CLEAR et retournez au masque d'introduction CORRECTION ERREURS.

Lire le graphique

Le tableau de valeurs de compensation peut être affiché sous forme de tableau ou de graphique. Le graphique affiche l'erreur par rapport à la valeur de mesure. Le graphique a une échelle fixe. Si vous déplacez le curseur dans le tableau, l'entrée du tableau sur laquelle il se trouve correspond au point du graphique marqué par un trait vertical bleu.

Afficher le tableau de correction d'erreurs

- ▶ Appuyez sur la softkey **EDITER TABLEAU**
- ▶ La softkey **WIZARD 411** permet de commuter entre le mode tableau et le mode graphique.
- ▶ Avec l'aide de la touche VERS LE HAUT OU VERS LE BAS ou des touches numériques, déplacez le curseur dans le tableau.

Les données du tableau de valeurs de correction peuvent être mémorisées sur un PC ou chargées sur celui-ci via le port USB.

Exporter le tableau actuel de valeurs de correction

- ▶ Appuyez sur la softkey **EDITER TABLEAU**.
- ▶ Appuyez sur la softkey **IMPORT/EXPORT**.
- ▶ Appuyez sur la softkey **EXPORT TABLEAU**.

Importer un nouveau tableau de valeurs de correction

- ▶ Appuyez sur la softkey **EDITER TABLEAU**
- ▶ Appuyez sur la softkey **IMPORT/EXPORT**.
- ▶ Appuyez sur la softkey **IMPORT TABLEAU**.

Compensation de jeu à l'inversion

Si vous utilisez un capteur rotatif en liaison avec une vis à billes, le changement de sens de la table peut générer une valeur de position incorrecte due à la structure de la vis à billes. Cette erreur est également appelée „jeu à l'inversion“. Elle peut être corrigée grâce à la fonction COMPENSATION DE JEU en introduisant la valeur du jeu à l'inversion présent dans la vis à billes. Cf. Fig. II.7.

Si le système de mesure angulaire est en avance sur la table (la valeur affichée est supérieure à la position réelle de la table), on parle alors d'un jeu à l'inversion positif et, dans ce cas, on introduit comme valeur de correction la valeur positive de l'erreur.

S'il ne doit pas y avoir de compensation de jeu à l'inversion, vous devez introduire la valeur 0,000.

D:0 T:1 F: 0.0 0:00 INCH ABS			
COMPENSATION DE JEU		Indiquer le jeu à l'inversion entre le système de mesure et la machine.	
ENTREE 1	<input type="text" value="0.2"/>		
ENTREE 2	<input type="text" value="OFF"/>		
ENTREE 3	<input type="text" value="OFF"/>		
<input type="button" value="ON"/>	<input type="button" value="OFF"/>	<input type="button" value="AIDE"/>	<input type="button" value="AIDE"/>

Fig. II.7 Masque d'introduction COMPENSATION DE JEU A L'INVERSION

Configuration du compteur

Le paramètre CONFIGURER COMPTEUR vous permet de définir l'application pour l'utilisation du Wizard 411. Choisissez entre FRAISAGE et TOURNAGE. Cf. Fig. II.8.

Lorsque vous sélectionnez le menu CONFIGURER COMPTEUR, le Wizard 411 affiche entre autres la softkey **CONFIG. DEFAULT**. Celle-ci vous permet de réinitialiser les paramètres de configuration (basés sur l'application Fraisage ou Tournage) aux valeurs par défaut. Après avoir appuyé sur la softkey CONFIG. DEFAULT, vous pouvez choisir la softkey **OUI** si vous désirez réinitialiser les paramètres par défaut ou la softkey **NON** si vous désirez quitter le processus pour retourner à l'écran précédent.

Dans le champ NOMBRE D'AXES, sélectionnez le nombre d'axes nécessaires. Avec la softkey **1**, **2** ou **3**, vous pouvez choisir entre un axe, deux axes ou trois axes.

Si la fonction RAPPEL POSITION est active (ON), le Wizard 411 enregistre la dernière position de chaque axe avant sa mise hors tension et affiche cette position lorsqu'il est remis sous tension.

D:0 T:1 F: 0.0 0:00 INCH ABS			
CONFIGURER COMPTEUR		Sélectionner l'application FRAISAGE ou TOURNAGE.	
APPLICATION	<input type="text" value="FRAISAGE"/>		
NOMBRE D'AXES	<input type="text" value="3"/>		
RAPPEL POSITION	<input type="text" value="OFF"/>		
<input type="button" value="FRAISAGE"/>	<input type="button" value="TOURN./GP"/>	<input type="button" value="CONFIG. DEFAULT"/>	<input type="button" value="AIDE"/>

Fig. II.8 Masque d'introduction CONFIGURER COMPTEUR



Remarque: Les déplacements exécutés pendant la coupure d'alimentation sont perdus. Après chaque coupure d'alimentation, il est conseillé de rétablir les points d'origine en utilisant la procédure d'exploitation des marques de référence. Cf. „Exploitation des marques de référence“ à la page 3.

Diagnostics

Les paramètres du menu DIAGNOSTICS vous permettent de vérifier le clavier et l'écran. Cf. Fig. II.9.

Test du clavier

L'image du clavier affichée sur l'écran de la visualisation de cotes vous permet de voir qu'une touche est enfoncée ou relâchée.

- ▶ Appuyez sur les touches et softkeys que vous voulez vérifier. Lorsque vous appuyez sur une touche, un point apparaît sur la touche correspondante. Ce point signifie que la touche fonctionne correctement.
- ▶ Appuyez deux fois sur la touche C si vous désirez quitter le test du clavier.

Test de l'écran

- ▶ Appuyez trois fois sur la touche ENTER pour tester les couleurs de l'écran (noir, blanc, puis retour au menu).

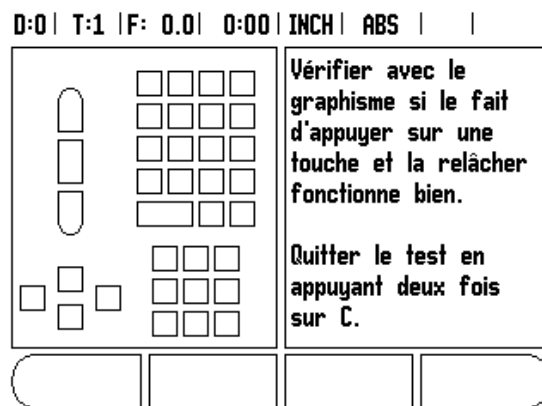


Fig. II.9 Masque d'introduction DIAGNOSTICS

II – 2 Montage et raccordement électrique

Installation et fixation du Wizard 411

Le Wizard 411 est fixé sur un montage pivotant/tournant: Cf. „Dimensions” à la page 37.

Conditions électriques requises

Tension 100 - 240 V~

Puissance max. 25 VA

Fréquence 50/60 Hz (+/- 3 Hz)

Protection (EN 60529) IP 40 (face arrière du coffret)

IP 54 (face avant)

Fusible 500 mA/250 V~, 5 mm x 20 mm, Slo-Blo (fusible secteur et neutre)

Conditions d'environnement requises

Température de travail 0° à 45°C (32° à 113°F)

Température de stockage -20° à 70°C (-4° à 158°F)

Poids mécanique 2,6 kg (5,2 livres)

Terre de protection (mise à la terre)



Le raccordement de la terre sur la face arrière du coffret doit être relié au point de terre central de la machine (cf. Fig. II.10)!

Maintenance préventive

Aucune maintenance préventive particulière n'est requise. Nettoyer l'appareil avec une étoffe sèche et non pelucheuse.

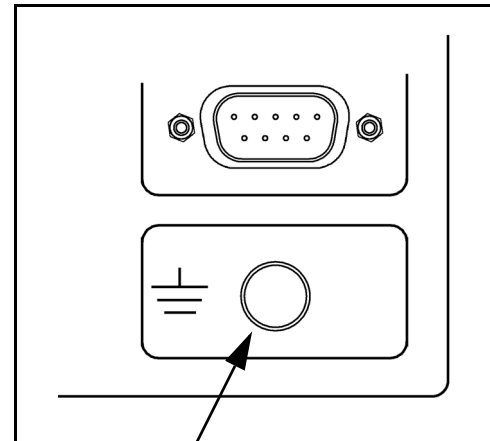
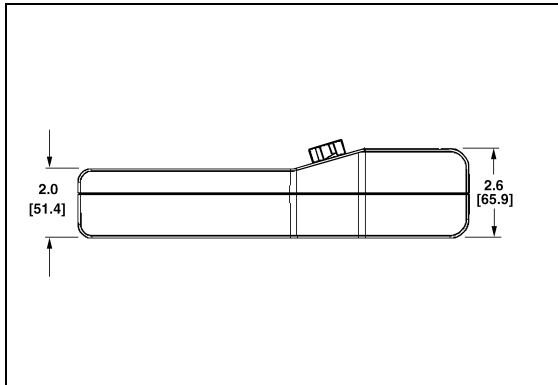


Fig. II.10 Raccordement de la terre sur la face arrière du coffret

II – 3 Dimensions

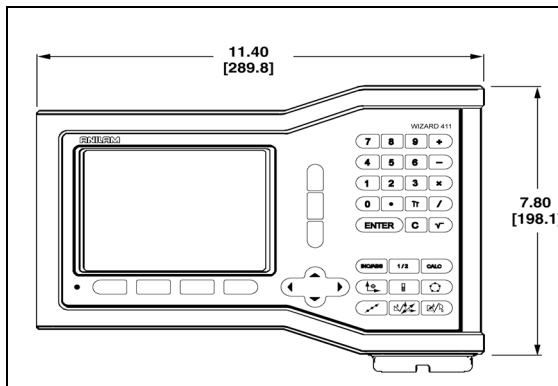
Cotes en pouces/mm



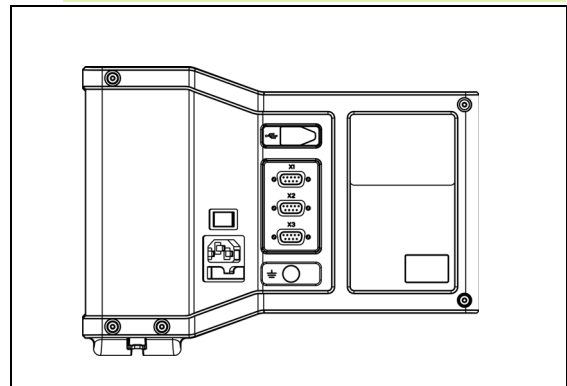
Wizard 411 de dessus avec dimensions



Le pied de montage possède une rainure empêchant que l'écrou de blocage ne tourne. Montez tout d'abord le boulon et insérez-le ensuite dans le pied. Fixez le Wizard 411 en serrant la poignée.



Wizard 411 face avant dimensions

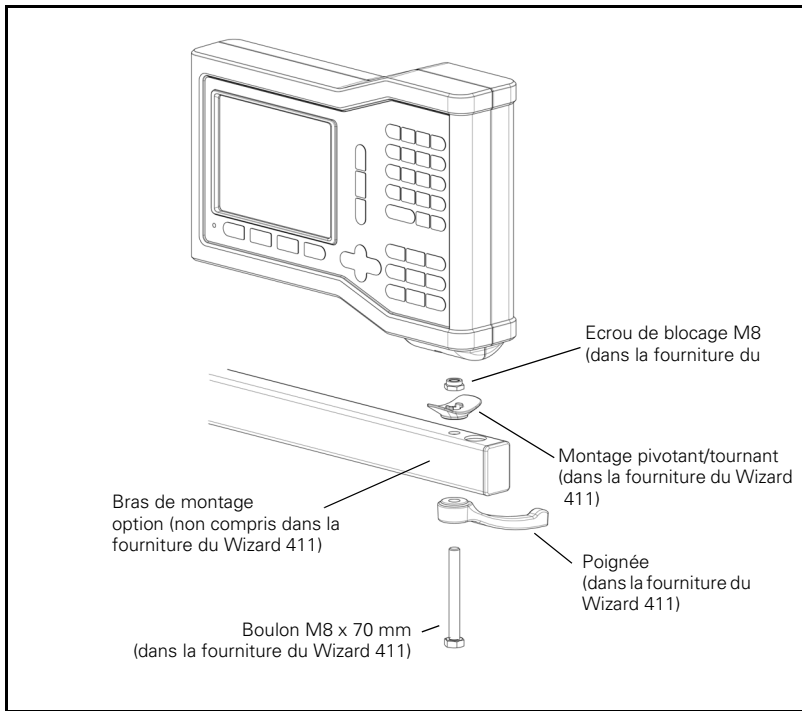


Face arrière du coffret

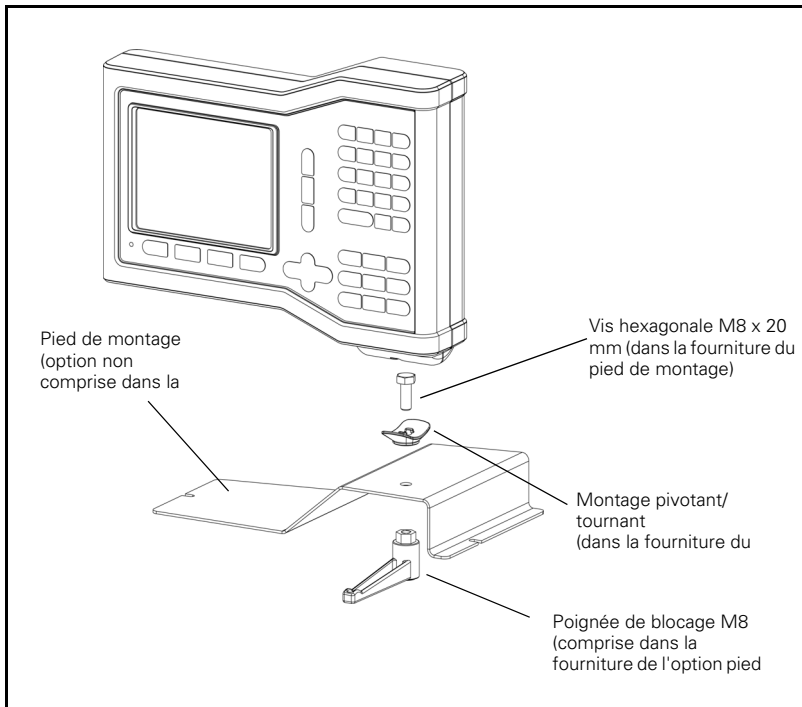
Référence des accessoires

Référence	Accessoire
627052-01	Pied de montage, avec emballage

Montage du Wizard 411 avec bras de montage (info de référence)



Montage du Wizard 411 avec pied de montage



A

Absolu, mode 3
Affichage marque de référence 1
Affichage rayon/diamètre 24, 25
Approche de zéro 5
Axes au diamètre (application Tournage) 5

B

Barre d'état 1
Barre d'état (paramétrer) 5

C

Calculatrice de cône 24
Chronomètre 5
Compensation de jeu à l'inversion 32
Conditions d'environnement requises 34
Conditions électriques requises 34
Configuration du compteur 29, 32
Correction d'erreur linéaire 30
Correction d'erreur non-linéaire 30
Correction d'erreurs 29
Coupler les axes Z 28

D

Définir le système de mesure 27
Désignation d'axe 1
Diagnostics 33
Dimensions 35

E

Ecran, réglages 6
Exploitation des marques de référence 3

F

Facteur échelle 4
Fonction PRESELECTION 11
Fonction VALIDER REF/DESACTIVER REF 4
Fonctions pour opérations de fraisage et description détaillées des fonctions des softkeys 7
Fraisage oblique et fraisage d'un arc de cercle 16

I

IMAGE MIROIR 4
Import/Export (paramétrer) 6
Incrémental 3
Initialisation du point d'origine (application Tournage) 23

L

Langue (paramétrer) 6

M

Maintenance préventive 34
Marques de référence
 Franchir 3
 Ne pas franchir 3
Mise à la terre 34
Modes de fonctionnement 3
Motif circulaire et linéaire 14
Motif linéaire 16, 17, 19
Motifs de trous (application Fraisage) 14

P

Paramétrer l'affichage 28
PARAMETRER SYSTEME, paramètres 27
Paramètres du menu PARAMETRER USINAGE 4
Plage d'affichage 1
Présélection 11
Présélection distance en valeur absolue 11
Présélection en valeur incrémentale 13
Présélectionner les données d'outils, Tournage 21

R

RAPPEL POSITION 32

S

Softkey ARETE 10
Softkey AUCUNE REF 3
Softkey CENTRE DE CERCLE 10
Softkey CONE: PENTE 24
Softkey DESACTIVER REF 4
Softkey IMPORT/EXPORT 6
Softkey INIT./RAZ 6
Softkey LANGUE 6
Softkey LIGNE MEDIANE 10
Softkey Outil 8
Softkey OUTIL (Tournage) 21
Softkey PARAM. SYSTEME 27
Softkey POINT D'ORIGINE (application Fraisage) 9
Softkey POINT D'ORIGINE (application Tournage) 23
Softkey PRESELECTION (application Tournage) 25
Softkey Valeur effective/Chemin restant 3
Softkey VALIDER REF 3
Softkey VALIDER REF/DESACTIVER REF 4
Softkeys 1

Softkeys pour fonctions générales, description détaillée 6

Structure de l'écran 1

T

Touche 1/2 14

Touche Outil 7, 21

U

Unité de mesure, paramétrer 4

V

Vectorisation 25

Acu-Rite Companies Inc.
a la
certification
CONSTRUCTEUR
DIN/ISO 9001

ANILAM



Ve 00
606088-20

Département de **HEIDENHAIN FRANCE**
2, avenue de la Cristallerie, 92310 Sèvres, France
Téléphone: +33 (0) 1 46 29 00 60
FAX: +33 (0) 1 45 07 24 02

10/07