

ACU-RITE®

Manuale utente

CSS I/O



I Informazioni generali 3

- Collegamento dell'I/O CSS all'X101 (CSS, Constant Surface Speed, tornitura) 4
- I - 1 Esecuzione delle funzioni di commutazione 5
 - Ingressi di commutazione 5
 - Uscite di commutazione 5
- I - 2 Controllo della velocità del mandrino (RPM) 8
 - Sistemi di fresatura 8
 - Display 9
 - Configurazione del sistema di fresatura 9
 - Configurazione di Tensione / RPM 10
 - Offset tensione / Tipo RPM 11
 - Funzionamento / Esecuzione 12
 - Esecuzione della lavorazione di fresatura 13
 - Esecuzione del programma di fresatura 13
- I - 3 Controllo della velocità di taglio costante (CSS, Constant Surface Speed) 14
 - Configurazione del modo CSS 15
 - Modo operativo CSS 16
 - Attivazione dell'output DAC 17
 - Collegamento dell'I/O CSS all'inverter del tornio 18
- I - 4 Diagnosi 19
 - Informazioni generali 19
 - Funzioni degli I/O di commutazione 19
 - CSS e fresa 20

I/O CSS

Istruzioni operative

Informazioni generali

Collegamento dell'I/O CSS all'X101 per l'esecuzione delle funzioni di commutazione (fresatura) o per il controllo della velocità di taglio costante (CSS, Constant Surface Speed, tornitura)

Quando l'unità I/O CSS viene collegata a un DRO che supporta tale funzione, sono disponibili le funzioni descritte in precedenza. Per ulteriori informazioni, rivolgersi a un distributore autorizzato Acu-Rite Companies Inc.

Il DRO riconosce automaticamente la presenza dell'I/O CSS collegata, e visualizza le opzioni **CONFIG. CSS** o **USCITE DI COMMUTAZIONE** nel menu **CONFIG. DI SISTEMA**, che possono essere utilizzate per configurare tutte le funzioni dell'unità di commutazione.

I - 1 Esecuzione delle funzioni di commutazione

Per utilizzare contemporaneamente l'I/O CSS e il tastatore di spigoli KT 130, oppure per trasmettere i valori misurati tramite l'uscita di commutazione esterna, è necessario il cavo di distribuzione ID 593761-01.

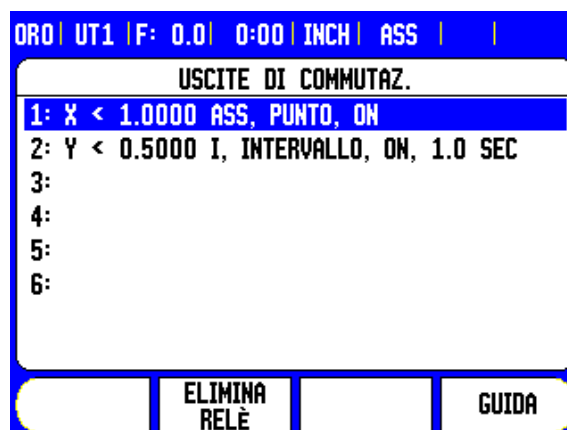
Ingressi di commutazione

L'I/O CSS fornisce quattro ingressi da utilizzare per azzerare il valore reale dell'asse assegnato. Una transizione basso-alto dell'ingresso determina l'azzeramento del valore dell'asse corrispondente.

Uscite di commutazione

Le uscite di commutazione per i sistemi di fresatura sono costituite da otto relè (integrati), mentre per i sistemi di tornitura sono disponibili cinque uscite. Tali uscite sono attivate a seconda della posizione. I relè possono venire configurati in modo da attivarsi quando un'indicazione di posizione raggiunge un determinato valore oppure si mantiene entro una distanza specifica dallo zero. Il relè della nona uscita indica lo stato di pronto.

Selezionare l'opzione USCITE DI COMMUTAZIONE del menu CONFIG. DI SISTEMA per aprire la tabella USCITE DI COMMUTAZIONE nella quale è memorizzata la configurazione delle otto uscite. Per cambiare la configurazione di un'uscita, selezionarla con i tasti freccia e premere ENTER per confermare la scelta effettuata. Tale operazione determina l'apertura della maschera IMPOSTAZIONI USCITE, che permette di definire le condizioni di commutazione. Per effettuare il reset di un relè, selezionarlo nella tabella e premere il softkey ELIMINA RELÈ, seguito dal softkey SÌ per conferma.



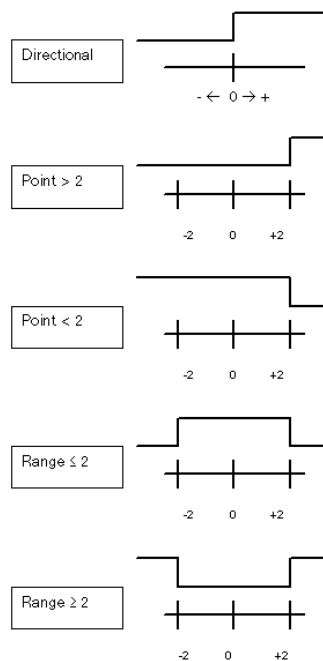
- ▶ Il campo **CONDIZIONE** consente di assegnare un asse all'uscita e di specificare se la posizione di tale asse è un valore reale o un percorso residuo. È inoltre possibile specificare il valore dell'indicazione di posizione alla quale il relè si attiva, nonché la condizione richiesta.
- ▶ Il campo **PUNTO/INTERVALLO** consente di definire se la condizione si riferisce ad un punto su un asse o ad un intervallo intorno allo zero.
- ▶ Il campo **OUTPUT** consente di specificare il funzionamento del relè quando è soddisfatta la condizione di commutazione, nel qual caso il relè commuta su OFF o su ON.



Se come condizione si imposta 'uguale a', il relè si attiva momentaneamente anche se il punto di commutazione viene oltrepassato troppo rapidamente per consentire la visualizzazione del valore.

ORO UT1 F: 0.0 0:00 INCH ASS			
CONFIGURAZ. USCITE (1)			Selezionare l'asse premendo il relativo tasto. Premere i softkey per selezionare la condizione e l'impostazione ASS/I.
CONDIZIONE	X	0.0000 ASS	
PUNTO/INTERVALLO		PUNTO	
OUTPUT	ON	CONTINUO	
CONDIZIONE [OFF]	ASS I		GUIDA

Stati di commutazione possibili per i relè



Nel modo IMPULSO il relè viene attivato (ON o OFF) solo per un periodo di tempo specifico. Una volta trascorso tale periodo, il relè si disattiva. La durata dell'impulso va da 0,1 e 999 secondi.

Visualizzazione modo CONTINUO

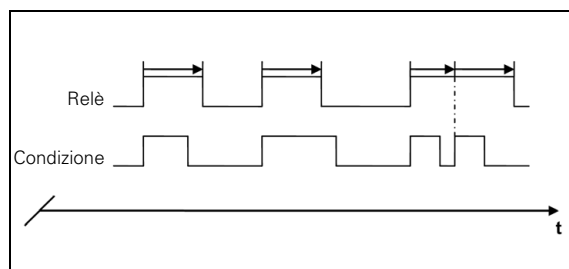
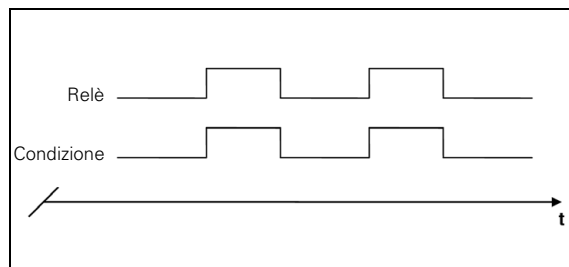


Il periodo di tempo inizia ogniqualvolta la condizione di commutazione passa da FALSA a VERA. Se la condizione di commutazione passa a VERA prima della conclusione del periodo, il timer riparte.



Non è possibile utilizzare le funzioni di commutazione per gli assi accoppiati o per quelli dotati di compensazione backlash.

Visualizzazione modo A IMPULSI



I - 2 Controllo della velocità del mandrino (RPM)

Sistemi di fresatura

Il controllo della velocità del mandrino è previsto soltanto per sistemi di fresatura e fornisce un controllo a loop aperto.

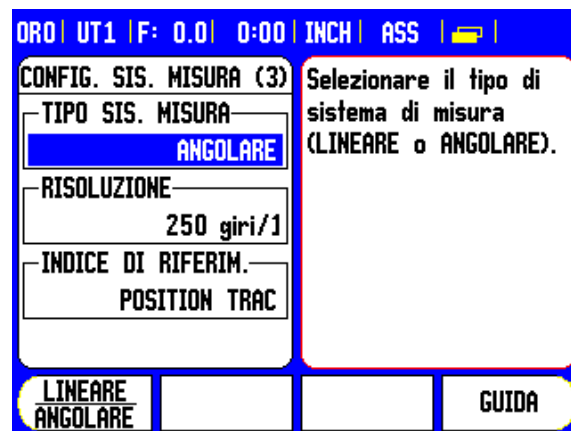
- Il controllo della velocità del mandrino richiede il modulo I/O CSS.



Il sistema di controllo del mandrino è disponibile soltanto per sistemi di fresatura. Se il DRO è configurato per un sistema di tornitura, non viene visualizzata alcuna impostazione del mandrino.



- ▶ Definire l'ultimo asse come un asse di un trasduttore rotativo.



Display

- Definire la visualizzazione della velocità.



Configurazione del sistema di fresatura

I parametri di configurazione sono presenti in CONFIG. DI SISTEMA. Le impostazioni del mandrino vengono riportate nell'elenco solo se è stato rilevato il modulo I/O CSS.

- Selezionare IMPOSTAZIONI MANDRINO nel menu CONFIG. DI SISTEMA e premere il tasto ENTER.



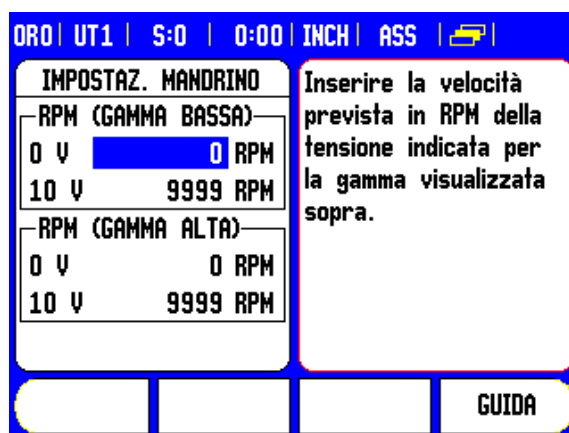
In modalità di configurazione, la barra di stato visualizza la velocità attuale del mandrino in RPM nel campo **S**:

Per impostare una velocità specifica del mandrino, l'output DAC S_{Out} utilizza la seguente relazione lineare per determinare la tensione di uscita V_{Out} corrispondente:

$$V_{Out} = 10 \cdot (S_{Out} - S_0) / (S_{10} - S_0) + V_{Offset}$$

Premere ENTER per salvare i parametri e uscire dalla maschera di immissione. Premere invece il tasto C per uscire senza salvare le modifiche apportate.

Sono i limiti fisici della macchina.



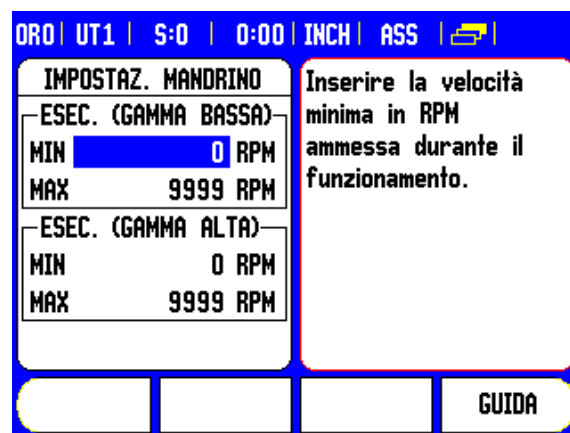
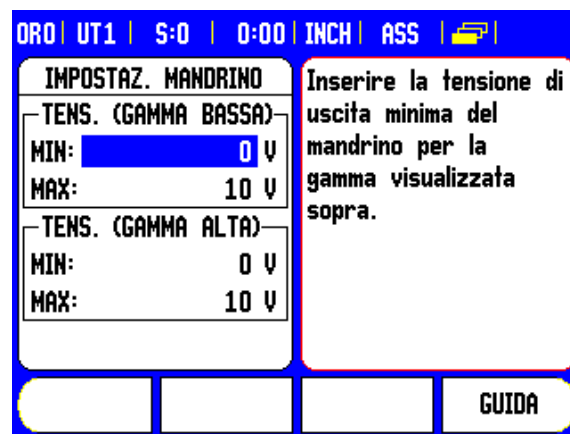
Configurazione di Tensione / RPM

I campi di configurazione della tensione permettono di definire la relazione fra il segnale dell'output DAC (da 0 a 10 V) e la velocità del mandrino per ciascuna gamma.

- ▶ Inserire i livelli di tensione minimi e massimi per ciascuna gamma.
- ▶ Premere il tasto ENTER per salvare le impostazioni e uscire dalla maschera oppure premere C per uscire senza salvare le modifiche apportate.

Questa videata consente di definire le impostazioni RPM minime e massime del mandrino. Questo impedisce al mandrino di superare i limiti impostati in fase di configurazione. La velocità del mandrino può essere incrementata manualmente oltre i limiti fissati in tabella.

- ▶ Dopo aver selezionato IMPOSTAZIONI MANDRINO dal menu CONFIG. DI SISTEMA, utilizzare i tasti FRECCIA A DESTRA o A SINISTRA per scorrere questo menu.



Offset tensione / Tipo RPM

Il campo OFFSET TENSIONE si impiega per compensare qualsiasi offset dell'output DAC. Tale valore viene incluso nel calcolo dell'output DAC. Misurare con un voltmetro la tensione reale presente sull'output DAC. Premere il softkey AUMENTA o RIDUCI per regolare l'offset fino a quando l'output è pari a 0 V. L'intervallo di offset va da 0 a 50 (da 0 a 122 mV circa).

- Premere il tasto ENTER per salvare le impostazioni e uscire dalla maschera oppure premere C per uscire senza salvare le modifiche apportate.

ORO UT1 S:0 0:00 INCH ASS			
IMPOSTAZ. MANDRINO		Regolare l'uscita MANDRINO per eliminare qualsiasi tensione di offset.	
OFFSET TENSIONE	<input type="text" value="0"/>	Per regolare l'offset, il controllo MANDRINO deve essere su OFF.	
TIPO RPM	SIS.IMISURA		
AUMENTA	RIDUCI		GUIDA

Il campo Tipo RPM consente all'utente di definire se il tipo RPM deriva da un trasduttore rotativo o è calcolato dal software in sostituzione del trasduttore rotativo.

I limiti di velocità dell'operatore possono essere definite per limitare la velocità minima e massima del mandrino. Sono limiti fissati in tabella e devono rientrare nei limiti hardware reali.

- Premere il tasto ENTER per salvare le impostazioni e uscire dalla maschera oppure premere C per uscire senza salvare le modifiche apportate.

ORO UT1 S:0 0:00 INCH ASS			
IMPOSTAZ. MANDRINO		Selezionare se la velocità è determinata da un sistema di misura o internamente.	
OFFSET TENSIONE	<input type="text" value="0"/>		
TIPO RPM	SIS.IMISURA		
		CALCOLATO	GUIDA

Funzionamento / Esecuzione

Il funzionamento del mandrino di fresatura è associato all'uso dell'utensile selezionato dalla relativa tabella e dei parametri del mandrino per azionare l'utensile.

Consultare il manuale utente DRO per configurazione e selezione utensile dalla tabella.

- ▶ Selezionare l'utensile desiderato nella tabella.
- ▶ Premere ENTER per aprire la maschera di configurazione dell'utensile.

Premere il tasto **CALCOLATR. RPM** per specificare la velocità di taglio e ottenere la risultante velocità del mandrino in RPM che viene caricata automaticamente nella tabella utensili all'uscita da **CALCOLATR. RPM**.

ORO UT1 S:0 0:00 INCH ASS			
TAB. UT (DIAM./LUNGH./UNITÀ/TIPO/DIR)			
1	2.0000/	3.0 IN	FRS SFERA F
2			
3			
4			
5			
6	2.000/	0.000 MM	FRS PT H
7			
8			

ASSE UT. [Z]	ELIMINA UTENSILE	CONFERMA UTENSILE	ESEC. MANDRINO
--------------	------------------	-------------------	----------------

ORO UT1 F: 0.0 0:00 INCH ASS				
UTENSILE		X	0.0000	X Y Z
TIPO		Y	0.0000	
FRESA A SFERA		Z	0.0	
MANDRINO		Inserire la velocità o premere CONFERMA per salvare la		
DIREZ.	AVANTI			
VELOC.	572			

CONFERMA RPM	CALC. RPM		GUIDA
--------------	-----------	--	-------

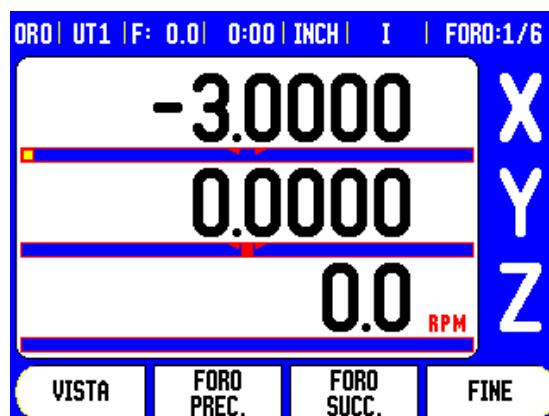
ORO UT1 F: 0.0 0:00 INCH ASS			
CALCOLATR. RPM		Inserire la velocità del mandrino desiderata. Sarà calcolato il diametro.	
DIAMETRO			
2.0000 INCH			
VELOCITÀ DI TAGLIO			
300.0000 FT/MIN			
VELOCITÀ MANDRINO			
573.0 RPM			

			GUIDA
--	--	--	-------

Un utensile può essere azionato dalla tabella utensili oppure premendo ENTER dopo aver definito i parametri del mandrino per un utensile.

Esecuzione della lavorazione di fresatura

- Con tutte le configurazioni utensile, di lavorazione e di sistema impostate, la lavorazione di fresatura può essere eseguita premendo il softkey mandrino ON/OFF.
- Selezionare l'utensile da utilizzare e la gamma richiesta.
- La velocità del mandrino può essere regolata utilizzando i softkey VELOCITÀ +/-.



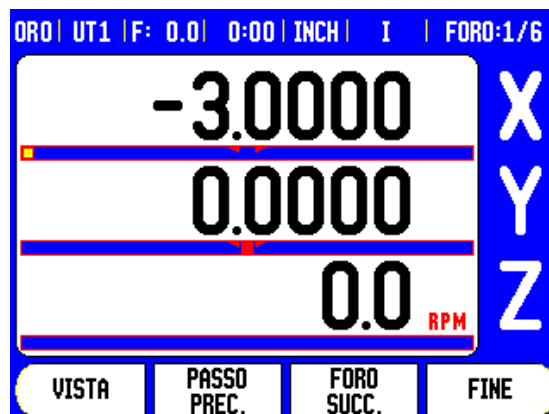
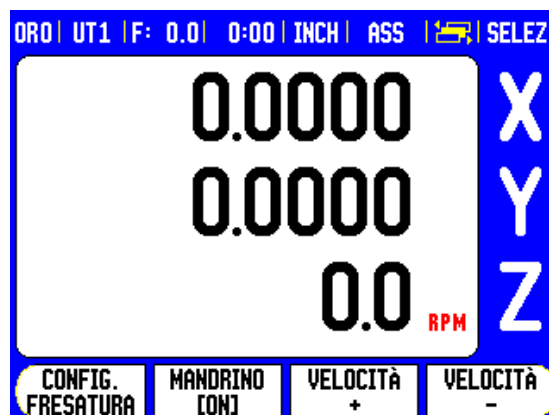
Esecuzione del programma di fresatura

La funzione può essere utilizzata all'interno di un programma per qualsiasi lavorazione che prevede l'utilizzo di un fresa.

Durante l'esecuzione del programma, se per l'utensile sono definiti i campi DIREZIONE e VELOCITÀ MANDRINO, l'operatore può utilizzare i tasti FRECCIA A SINISTRA o A DESTRA per visualizzare i softkey di controllo del mandrino. Se tali campi non sono stati definiti, i softkey di controllo del mandrino non sono disponibili.

Per ritornare alla videata di controllo del programma da quella della fresa, premere i tasti FRECCIA A SINISTRA o A DESTRA.

La velocità della fresa può essere regolata nella videata del controllo del programma premendo i softkey VELOCITÀ +/-.



I - 3 Controllo della velocità di taglio costante (CSS, Constant Surface Speed)

Nel modo CSS, è possibile mantenere su un tornio una velocità di taglio costante. Sono disponibili le seguenti funzioni:

- Modo CSS: il segnale dell'output DAC mantiene costante la velocità di taglio regolando la velocità del mandrino al variare del diametro (raggio) del pezzo.
- Immissione diretta della velocità del mandrino: il segnale dell'output DAC imposta la velocità del mandrino in base al valore immesso tramite la tastiera numerica.
- Valori limite della velocità: l'utente ha la possibilità di impostare un intervallo operativo sicuro (limite minimo e massimo) per la velocità del mandrino.
- Selezione gamma: è possibile specificare tre gamme diverse per variare la relazione fra la velocità reale e il segnale dell'output DAC.
- L'output PRONTO (X103-12) è attiva quando il visualizzatore ha riconosciuto l'hardware dell'I/O CSS, effettua il monitoraggio degli ingressi e controlla i relè delle uscite. Se l'I/O CSS rileva un errore di comunicazione con il visualizzatore, il relè PRONTO viene diseccitato.



La schermata di impostazione CSS offre la possibilità di scegliere fra i modi STANDARD o LIMITATO. Occorre selezionare sempre il modo STANDARD.

Il modo LIMITATO è un modo operativo CSS con funzioni limitate, richiesto per alcune applicazioni OEM.

Configurazione del modo CSS

Per utilizzare le funzioni CSS, occorre definire come asse rotativo l'ultimo asse. Definire inoltre l'indicazione di velocità, ed effettuare la configurazione di conseguenza. Per l'impostazione dei parametri di configurazione del controllo del mandrino si utilizza il menu CONFIG. DI SISTEMA.

- ▶ Selezionare il parametro IMPOSTAZIONI CSS per aprire la relativa maschera di immissione.
- ▶ Il campo CONTR. CSS ON/OFF permette di specificare se il controllo del modo CSS avviene mediante softkey o tramite un segnale hardware esterno.
- ▶ Per selezionare la gamma corrente è possibile utilizzare il controllo locale (MANUALE tramite CSS / RPM DIRETTO nel menu CONFIG. LAVORAZIONE) o un controllo remoto (ESTERNO; tramite interruttori presenti nei meccanismi della macchina). Ciò è definito del campo SELEZIONE GAMMA.
- ▶ La funzione OFFSET TENSIONE permette di compensare qualunque offset del segnale DAC. Misurare mediante un voltmetro la tensione reale presente sull'output DAC. Premere AUMENTA o RIDUCI per regolare l'offset fino a quando l'output è pari a 0 V. L'intervallo di offset va da 0 a 100 (da 0 a 244 mV circa).
- ▶ I campi TENSIONE / RPM permettono di definire la relazione fra il segnale dell'output DAC (da 0 a 10 V) e la velocità del mandrino. Occorre immettere i valori limite minimo e massimo per ciascuna gamma.

Se l'indicazione della posizione del terzo asse è configurata in modo da venire utilizzata per la velocità del mandrino, premendo il softkey EVIDENZA è possibile immettere nel campo IMPOSTAZIONI la velocità corrente del mandrino.

Per impostare una velocità specifica del mandrino, l'output DAC S_{Out} utilizza la seguente relazione lineare per determinare la tensione di uscita V_{Out} corrispondente:

$$V_{Out} = 10 \cdot (S_{Out} - S_0) / (S_{10} - S_0) + V_{Offset}$$

Premere ENTER per salvare i parametri e uscire dalla maschera di immissione. Premere invece il tasto C per uscire senza salvare le modifiche apportate.

ORO UT1 S:0 0:00 INCH ASS			
IMPOSTAZIONI CSS			
TIPO CSS STD/LIM		Selezionare STANDARD per consentire l'impostazione dei limiti di velocità manuale.	
STANDARD			
CONTR. CSS ON/OFF		Selezionare LIMITATA per circoscrivere l'impostazione dei limiti di velocità manuale.	
SOFTKEY			
SELEZ. GAMMA CSS			
MANUALE			
STANDARD			GUIDA
LIMITATA			

ORO UT1 S:0 0:00 INCH ASS			
IMPOSTAZIONI CSS			
TENSIONE/RPM (1)		Per la selezione della gamma indicata tra parentesi, inserire la velocità del mandrino quando l'uscita CSS è a 0 V.	
0 V:	0 RPM		
10 V:	9999 RPM		
TENSIONE/RPM (2)			
0 V:	0 RPM		
10 V:	9999 RPM		
		CONFERMA RPM	GUIDA

ORO UT1 S:0 0:00 INCH ASS			
IMPOSTAZIONI CSS			
TENSIONE/RPM (3)		Per la selezione della gamma indicata tra parentesi, inserire la velocità del mandrino quando l'uscita CSS è a 0 V.	
0 V:	0 RPM		
10 V:	9999 RPM		
OFFSET TENSIONE			
0			
		CONFERMA RPM	GUIDA

Modo operativo CSS

L'impostazione dei parametri operativi avviene nella maschera CSS / RPM DIRETTO.

- ▶ Premere il softkey CONFIG. CSS per aprire la maschera o selezionare il parametro nel menu CONFIG. LAVORAZIONE.

Il campo IMPOSTAZIONI permette di selezionare il modo operativo e le impostazioni di controllo. Il controllo del mandrino avviene selezionando CSS o immettendo direttamente la velocità del mandrino. I valori da immettere dipendono dall'opzione selezionata.

Se si è selezionata l'opzione CSS per mantenere costante la velocità di taglio, viene mantenuto il valore di velocità immesso mediante la tastiera numerica. Al variare del diametro del pezzo, la velocità del mandrino viene adeguata.

- ▶ Per impostare una velocità specifica del mandrino, selezionare la voce DIRETTO / RPM e immettere il valore mediante la tastiera numerica.
- ▶ Se l'indicazione della posizione del terzo asse è configurata in modo da venire utilizzata per la velocità del mandrino, premendo il softkey EVIDENZIA è possibile immettere nel campo IMPOSTAZIONI la velocità corrente del mandrino.
- ▶ Selezionare OFF se non è richiesto il controllo del mandrino.
- ▶ Il campo SELEZIONE GAMMA permette di immettere manualmente la gamma operativa mediante la tastiera numerica.



Se il parametro di controllo della gamma nel menu CONFIG. DI SISTEMA è impostato su ESTERNO, il campo visualizza la gamma attualmente definita sulla base degli ingressi esterni. In tal caso non è possibile selezionare il campo, che viene saltato.

- ▶ Il campo LIMITI permette di definire il limite minimo e massimo della velocità controllata del mandrino. Nei modi CSS o DIRETTO RPM, l'output DAC non viene quindi impostata su una velocità superiore o inferiore a tali valori limite.
- ▶ Premere ENTER per salvare i parametri e uscire dalla maschera di immissione. Premere invece il tasto C per uscire senza salvare le modifiche apportate.
- La VELOCITÀ MANDRINO è impostata per default alla posizione OFF dopo lo spegnimento del visualizzatore e la modalità di esecuzione deve essere rifelezionata per utilizzarla. Le impostazioni rimangono memorizzate anche in seguito allo spegnimento del visualizzatore. Il campo RPM MAX viene mantenuto tra le esecuzioni soltanto in modalità LIMITATA richiedendo la selezione di un nuovo valore RPM MAX ogni volta.

ORO UT1 S:0 0:00 INCH ASS	
CSS/RPM DIRETTO	
IMPOSTAZIONI	OFF
SELEZIONE GAMMA	1
LIMITI	
MIN	0 RPM
MAX	0 RPM
<p>Impostare il funzionamento mandrino su OFF, VELOCITÀ DI TAGLIO 0 RPM DIRETTO.</p>	
FUNZION. [OFF]	GUIDA

Attivazione dell'output DAC

Una volta selezionato il modo operativo e immessi i suoi parametri, per avviare il controllo del mandrino occorre abilitare l'output DAC.

L'output verso l'azionamento dell'inverter del mandrino è un segnale a loop aperto. Il sistema non effettua il monitoraggio della velocità reale del mandrino. Il segnale di uscita si basa esclusivamente sull'ingresso della velocità dell'inverter a fronte del profilo della tensione di ingresso.

- ▶ A seconda del modo operativo selezionato, nella quarta pagina del menu softkey vengono visualizzati i softkey RPM o CSS. Se lo stato corrente indicato sul softkey è ON, l'output DAC è attiva. Premere il softkey portandolo su OFF per disabilitare il controllo del mandrino.

Se è attivo il modo CSS, accanto al display dell'asse X compare l'icona CSS. Se non è possibile mantenere la velocità di taglio o il numero di giri/min immessi in quanto la velocità è al di fuori dell'intervallo della gamma corrente o dei valori limite impostati nella maschera IMPOSTAZIONI CSS / RPM, dopo l'icona CSS viene visualizzata una freccia (**CSS**↔ o **CSS**±), la cui direzione indica se la velocità si trova al valore limite superiore o inferiore.



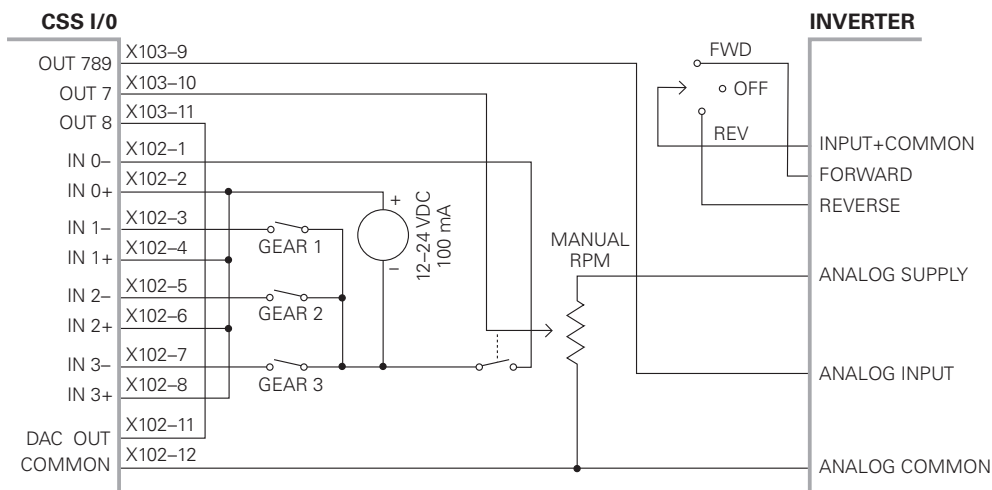
Se il modo operativo è impostato su OFF, il softkey per l'abilitazione del controllo CSS o RPM non viene visualizzato.

Se il parametro di controllo CSS nel menu CONFIG. DI SISTEMA è impostato su ESTERNO, non è possibile controllare mediante il softkey il funzionamento CSS o RPM. Il softkey mostra lo stato corrente, ma premendolo non si ottiene alcun effetto.

I softkey VELOCITÀ + e VELOCITÀ – permettono di aumentare o ridurre la velocità corrente di taglio o del mandrino. Ad ogni pressione del softkey, il valore aumenta o diminuisce del 5%.

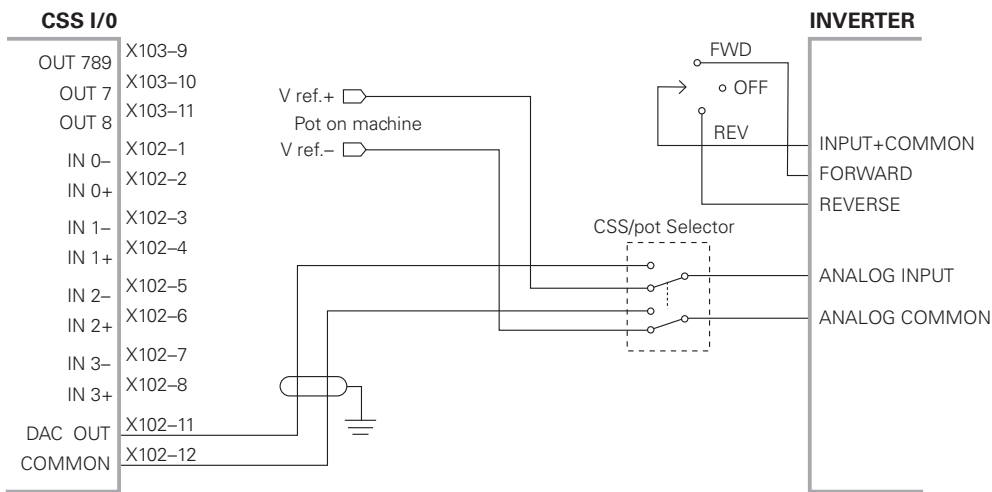
Collegamento dell'I/O CSS all'inverter del tornio

TURNING APPLICATION 1—Automatic CSS/Pot Control



Esempio di rilevamento della gamma e di commutazione al controllo manuale della velocità del mandrino

TURNING APPLICATION 2—Manual CSS/Pot Control



Esempio di commutazione al controllo manuale della velocità del mandrino

I - 4 Diagnosi

Informazioni generali

Quando il modulo I/O CSS è collegato al DRO, la voce DIAGNOSI del menu CONFIG. DI SISTEMA offre ulteriori possibilità di diagnosi. Le informazioni disponibili variano a seconda della configurazione del sistema, delle funzioni di I/O di commutazione, CSS e fresa.

Funzioni degli I/O di commutazione

La voce DIAG. I/O DI COMMUTAZ. mostra lo stato delle comunicazioni tramite il bus CAN, nonché quello degli ingressi e delle uscite di commutazione, per assicurare il monitoraggio delle funzioni di commutazione.

Il campo STATO CAN mostra lo stato delle comunicazioni sul bus tra DRO e I/O CSS.

Le informazioni relative allo stato hanno il significato indicato di seguito.

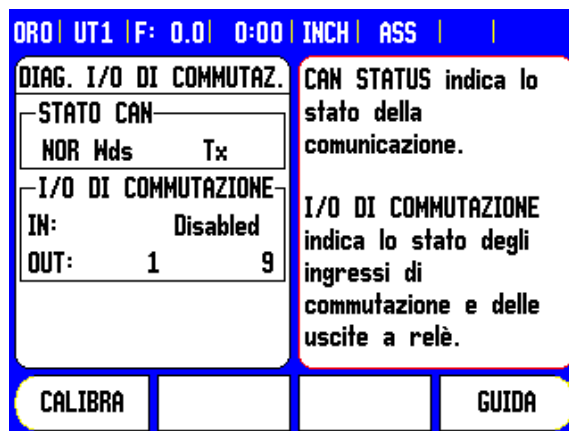
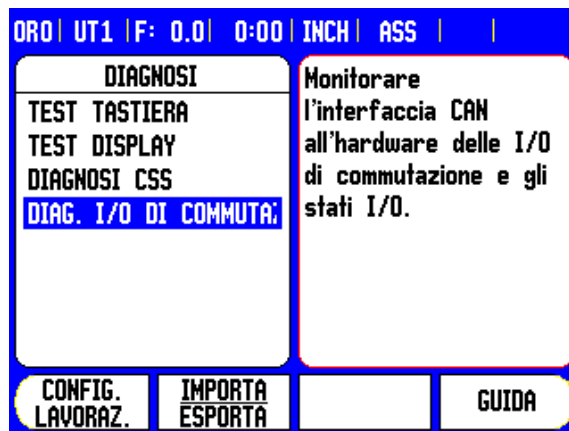
Informazione	Significato
NON PRESENTE	Nessuna comunicazione con l'hardware
NOR	Comunicazione: funzionamento normale
CAL	Comunicazione: hardware in modo di calibrazione
Wen	Watchdog attivo
Wds	Watchdog non attivo
Wto	Timeout watchdog
Tx	Trasmissione dei dati all'hardware
Rx	Ricezione dei dati da parte dell'hardware

Il campo I/O DI COMMUTAZIONE mostra lo stato degli ingressi e la posizione di commutazione dei relè.

Il campo ON mostra tutti gli ingressi attivi al momento (da 1 a 3).

Il campo OFF mostra tutte le uscite dei relè attive al momento (da 1 a 9).

Il softkey CALIBRA permette di sincronizzare nuovamente le comunicazioni con l'I/O CSS. Ciò è tuttavia necessario soltanto se all'accensione il modulo non viene rilevato.



CSS e fresa

Il campo DIAGNOSI CSS / MS mostra lo stato delle comunicazioni tramite il bus CAN, nonché quello dell'output DAC, per assicurare il monitoraggio delle interfacce durante il funzionamento a velocità di taglio costante. È inoltre indicato lo stato degli ingressi e delle uscite di commutazione.

Il campo STATO CAN mostra lo stato delle comunicazioni sul bus tra DRO e I/O CSS.

Le informazioni relative allo stato hanno il significato indicato di seguito.

Informazione	Significato
NON PRESENTE	Nessuna comunicazione con l'hardware
NOR	Comunicazione: funzionamento normale
CAL	Comunicazione: hardware in modo di calibrazione
Wen	Watchdog attivo
Wds	Watchdog non attivo
Wto	Timeout watchdog
Tx	Trasmissione dei dati all'hardware
Rx	Ricezione dei dati da parte dell'hardware

Il campo OUTPUT DAC mostra il valore corrente della tensione trasmessa. Tale valore è compreso fra 0 e 4095, e corrisponde a una tensione compresa fra 0 e 10 V su X102-11. Se la velocità del mandrino si trova al valore limite superiore o inferiore, viene visualizzata la rispettiva icona CSS (**CSS↑** o **CSS↓**).

Il campo INGRESSI/USCITE CSS mostra lo stato degli ingressi di commutazione e delle uscite dei relè.

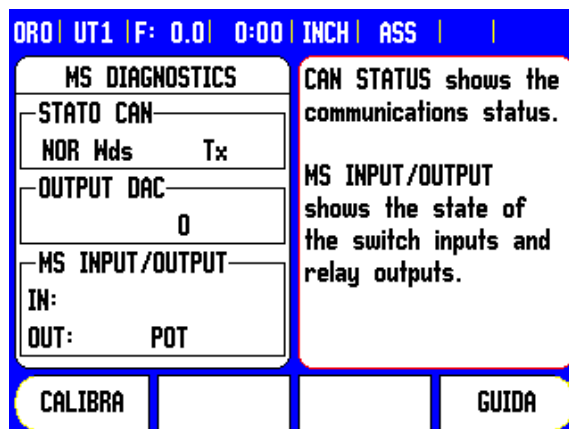
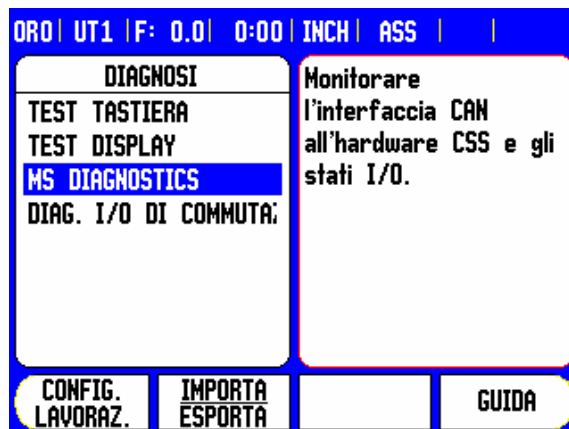
Il campo INGRESSI/USCITE MS mostra lo stato delle uscite dei relè. Il campo IN: degli ingressi di commutazione non è utilizzato e rimane vuoto.

Le informazioni relative allo stato hanno il significato indicato di seguito.

Informazioni sugli ingressi	Significato
EXT	È attivo un interruttore esterno (X102-1 e -2)
G1	È attivo l'interruttore per la gamma 1 (X102-3 e -4)
G2	È attivo l'interruttore per la gamma 2 (X102-5 e -6)
G3	È attivo l'interruttore per la gamma 3 (X102-7 e -8)

Informazioni sulle uscite	Significato
POT	È attivo il relè del potenziometro (X102-10)
DAC	È attivo il relè dell'output DAC (X102-11)

Il softkey CALIBRA permette di sincronizzare nuovamente le comunicazioni con l'I/O CSS. Ciò è tuttavia necessario soltanto se all'accensione il modulo non viene rilevato.



A

Attivazione dell'output DAC ... 17

C

Collegamento dell'I/O CSS all'inverter
del tornio ... 18

Collegamento dell'I/O CSS all'X101 ... 4

Configurazione del modo CSS ... 9, 15

Configurazione del sistema di
fresatura ... 9

Configurazione di Tensione / RPM ... 10

Controllo della velocità del mandrino
(RPM) ... 8

Controllo della velocità di taglio costante
(CSS, Constant Surface Speed) ... 8,
14

CSS ... 20

D

Diagnosi ... 19

DIAGNOSI CSS ... 20

DIAGNOSI I/O DI
COMMUTAZIONE ... 19

E

Esecuzione della fresatura ... 13

Esecuzione delle funzioni di
commutazione ... 5

F

Funzionamento / Esecuzione ... 12

Funzioni degli I/O di
commutazione ... 19

I

Informazioni generali ... 4, 5

Ingressi di commutazione ... 5

M

Modo operativo CSS ... 16

O

Offset tensione / Tipo RPM ... 11

S

Stato dei relè ... 6

U

Uscite di commutazione ... 5

HEIDENHAIN

DR. JOHANNES HEIDENHAIN GmbH

Dr.-Johannes-Heidenhain-Straße 5

83301 Traunreut, Germany

☎ +49 (86 69) 31-0

[FAX] +49 (86 69) 50 61

e-mail: info@heidenhain.de

Technical support [FAX] +49 (86 69) 31-10 00

e-mail: service@heidenhain.de

Measuring systems ☎ +49 (86 69) 31-31 04

e-mail: service.ms-support@heidenhain.de

TNC support ☎ +49 (86 69) 31-31 01

e-mail: service.nc-support@heidenhain.de

NC programming ☎ +49 (86 69) 31-31 03

e-mail: service.nc-pgm@heidenhain.de

PLC programming ☎ +49 (86 69) 31-31 02

e-mail: service.plc@heidenhain.de

Lathe controls ☎ +49 (7 11) 95 28 03-0

e-mail: service.hsf@heidenhain.de

www.heidenhain.de

HEIDENHAIN CORPORATION

333 East State Parkway

Schaumburg, IL 60173-5337 USA

☎ +1 (847) 490-1191

[FAX] +1 (847) 490-3931

E-Mail: info@heidenhain.com

www.heidenhain.com

CERTIFICATO
ISO 9001

