

# Wizard 411 POSITIONSANZEIGEN

---



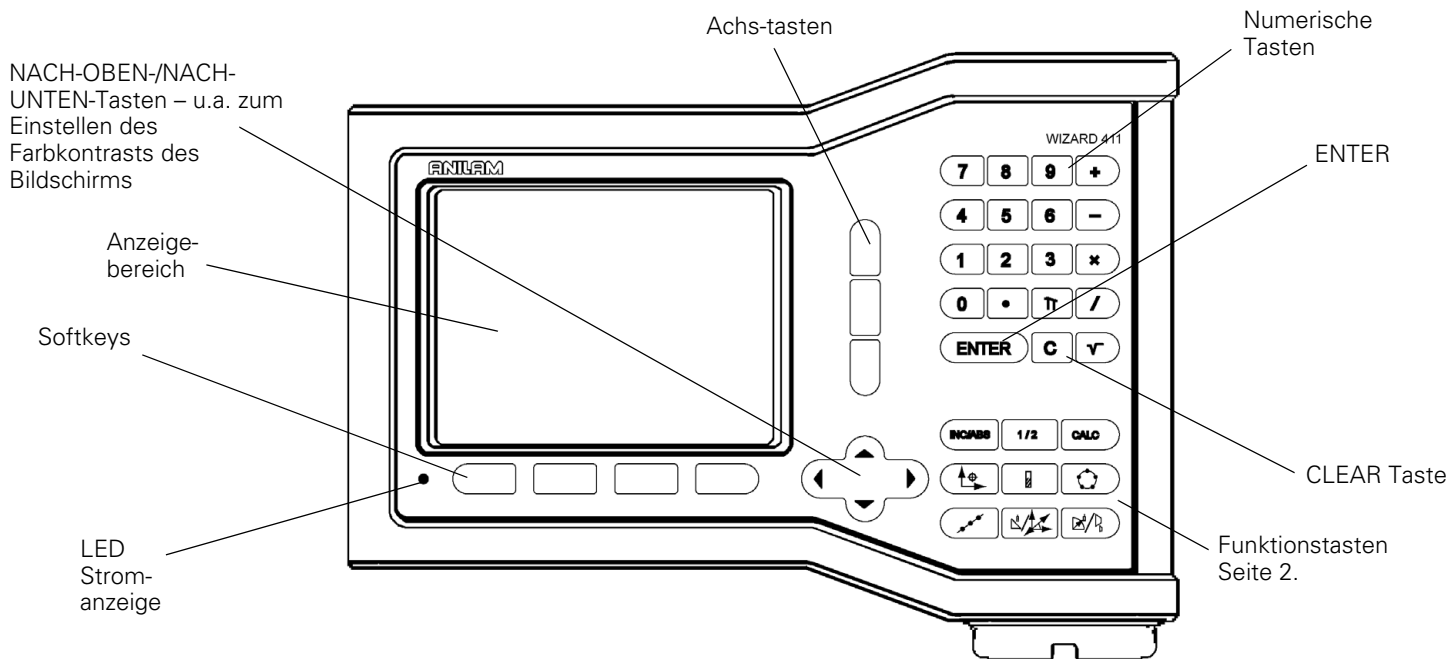
**ANILAM**

---

**BEDIENUNGSANLEITUNG**

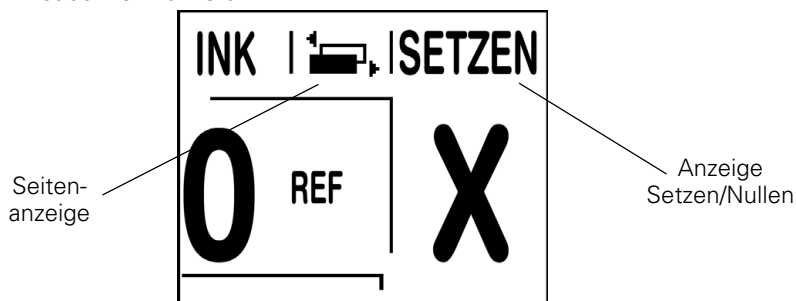


# Wizard 411 – Bedienfeld und Bildschirm



## Wizard 411 Softkeys

Die Softkey-Funktionen sind auf zwei Bildschirmseiten aufgeteilt, durch die Sie mit der NACH-LINKS/NACH-RECHTS-Taste blättern können. Die Seitenanzeige in der Statusleiste zeigt die Anzahl der Seiten an und dient zur Orientierung. Die Seite, auf der Sie sich gerade befinden, ist dunkel markiert.



Softkey-Funktion	Softkey-Symbol
Öffnet die Online-Hilfe.	
Schaltet zwischen der Anzeige der Positionswerte in Inch oder Millimeter um (Seite 4 unter Maßeinheit).	
Dieser Softkey schaltet zwischen der Anzeige der Werte als Radius- oder Durchmesserwerte um. Diese Funktion steht nur für die Anwendung Drehen zur Verfügung (Seite 25).	
Schaltet zwischen den Funktionen <b>SETZEN/NULLEN</b> um. Verwendung mit entsprechenden Achstasten (Seite 6).	

Softkey-Funktion	Softkey-Symbol
Öffnet das Menü JOB SETUP und stellt den Softkey INSTALLATION SETUP zur Verfügung (Seite 4).	
Betätigen, wenn eine Referenzmarke ermittelt werden soll (Seite 4).	
Öffnet die Werkzeugtabelle. Siehe Seite 7 für die Anwendung Fräsen und Seite 21 für die Anwendung Drehen. <b>Der Softkey WERKZEUG steht nur auf der einachsigen Ausführung des Wizard 411 zur Verfügung.</b>	
Öffnet die Eingabemaske BEZUGSPUNKT, in der Sie einen Bezugspunkt für jede Achse festlegen können. Siehe Seite 9 für die Anwendung Fräsen und Seite 23 für die Anwendung Drehen. <b>Der Softkey BEZUGSPUNKT steht nur auf der einachsigen Ausführung des Wizard 411 zur Verfügung..</b>	



## Schlüsselzahl für Zugriff auf Parameter

Wenn Sie maschinenbezogene Parameter setzen oder ändern wollen, müssen Sie eine Schlüsselzahl eingeben, die Ihnen den Zugriff auf diese Parameter ermöglicht. Dadurch wird eine versehentliche Änderung der Parameter des Menüs INSTALLATION SETUP verhindert.

### WICHTIGER HINWEIS

**Die Schlüsselzahl ist 8891.**

Informationen dazu erhalten Sie im Abschnitt "Einrichten". Drücken Sie zuerst die Taste

**SETUP**

. Dann drücken Sie den Softkey **INSTALLATION SETUP** und danach die Tasten

**8**

**8**

**9**

**1**

. Bestätigen Sie Ihre Eingabe mit der Taste **ENTER**. Jetzt erlaubt

Ihnen der Wizard 411 das Einrichten der Maschinenparameter.

### WICHTIGER HINWEIS

Falls Sie nicht wünschen, dass das Passwort jedem zugänglich ist, entfernen Sie diese Seite nach dem Einrichten des Wizard 411 aus dem Handbuch und bewahren Sie sie sicher auf für den Fall, dass sie wieder gebraucht wird.



# Einleitung

## Software-Version

Die Software-Version Ihres Geräts wird beim Hochfahren des Wizard 411 am Bildschirm angezeigt.



Dieses Handbuch erklärt die Funktionen des Wizard 411 für die Anwendungen **Fräsen** und **Drehen**. Das Arbeiten mit dem Wizard 411 ist in drei Kapiteln beschrieben: Bedienung des Wizard 411, Funktionen für die Anwendung Fräsen und Funktionen für die Anwendung Drehen.

## Wizard 411

Anzahl der angezeigten Achsen



Der Wizard 411 ist als **ein-, zwei-** oder **dreiachsige** Ausführung erhältlich. Die dreiachsige Ausführung des Wizard 411 wird in diesem Handbuch für Abbildungen und die Beschreibung der Funktionstasten verwendet.

## Symbole in den Hinweisen

Jeder Hinweis ist links mit einem Symbol gekennzeichnet, das über die Art und/oder Bedeutung des Hinweises informiert.



### Allgemeiner Hinweis

z. B. auf das Verhalten des Wizard 411.



### Warnung

z. B. dass für die Funktion ein bestimmtes Werkzeug benötigt wird.



### Gefahr – Stromschlaggefahr

z. B. beim Öffnen des Gehäuses.

## Wizard 411 – Darstellung von Begriffen

Diverse Begriffe (Softkeys, Funktionstasten) sind in diesem Handbuch wie folgt gekennzeichnet:

- Softkeys – Softkey **SETUP**
- Funktionstasten – Taste **ENTER**





## **Sorglosgarantie**

Informationen zur Garantie finden Sie unter [www.anilam.com](http://www.anilam.com).



## I – 1 Einführung in den VUE

Bildschirm-Aufbau .....	1
VUE Funktionstasten .....	2
Betriebsarten .....	3
Auswertung der Referenzmarken .....	3
Funktion REF FREIGABE/DEAKTIVIEREN .....	4
Parameter des Menüs JOB SETUP .....	4
Maßeinheit .....	4
Maßfaktor .....	4
SPIEGELN .....	4
Durchmesser-Achsen .....	5
Nahe Null Hinweis .....	5
Statusleiste .....	5
Stoppuhr .....	5
Bildschirm anpassen .....	6
Sprache .....	6
Import/Export .....	6
Informationen zum Softkey SETZEN/NULLEN .....	6

## I – 2 Funktionen für Fräsbearbeitungen

Detaillierte Beschreibung der im Bedienfeld integrierten Funktionstasten .....	7
Taste Werkzeug .....	7
Werkzeug-Tabelle .....	7
Werkzeugkompensation .....	8
Werkzeug aus der Werkzeug-Tabelle aufrufen .....	9
Bezugspunkte setzen .....	9
Bezugspunkt setzen mit einem Werkzeug .....	10
Preset .....	11
Absoluter Preset .....	11
Inkrementaler Preset .....	13
1/2-Taste .....	14
Tasten LOCHKREIS und LOCHREIHE .....	14
Funktionen für Fräsmuster .....	14
Lochreihe .....	16
Schräge und Bogen fräsen .....	16
Schräge fräsen .....	17
Bogen fräsen .....	19

## I – 3 Funktionen für Drehbearbeitungen

Werkzeug-Tabelle.....	21
Werkzeug-Symbol.....	21
Bezugspunkt-Setzen.....	23
Taste KEGELRECHNER.....	24
Preset.....	25
Softkey RADIUS/DURCHMESSER.....	25
Komponentendarstellung.....	25

## II – 1 Installation Setup

Parameter des Menüs INSTALLATION SETUP.....	27
Maßstab Setup.....	27
Anzeige Einstellung.....	28
Eingänge koppeln.....	28
Z-Achsen koppeln (nur für die Anwendung Drehen).....	28
Z-Achsen koppeln.....	29
Achskopplung deaktivieren.....	29
<i>Fehlerkompensation</i> .....	29
<i>Lineare Fehlerkompensation</i> .....	30
<i>Nichtlineare Fehlerkompensation</i> .....	30
Losekompensation.....	32
Anwendung Einstellung.....	32
Diagnose.....	33
Tastatur-Test.....	33
Bildschirm-Test.....	33

## II – 2 Montage und elektrischer Anschluss

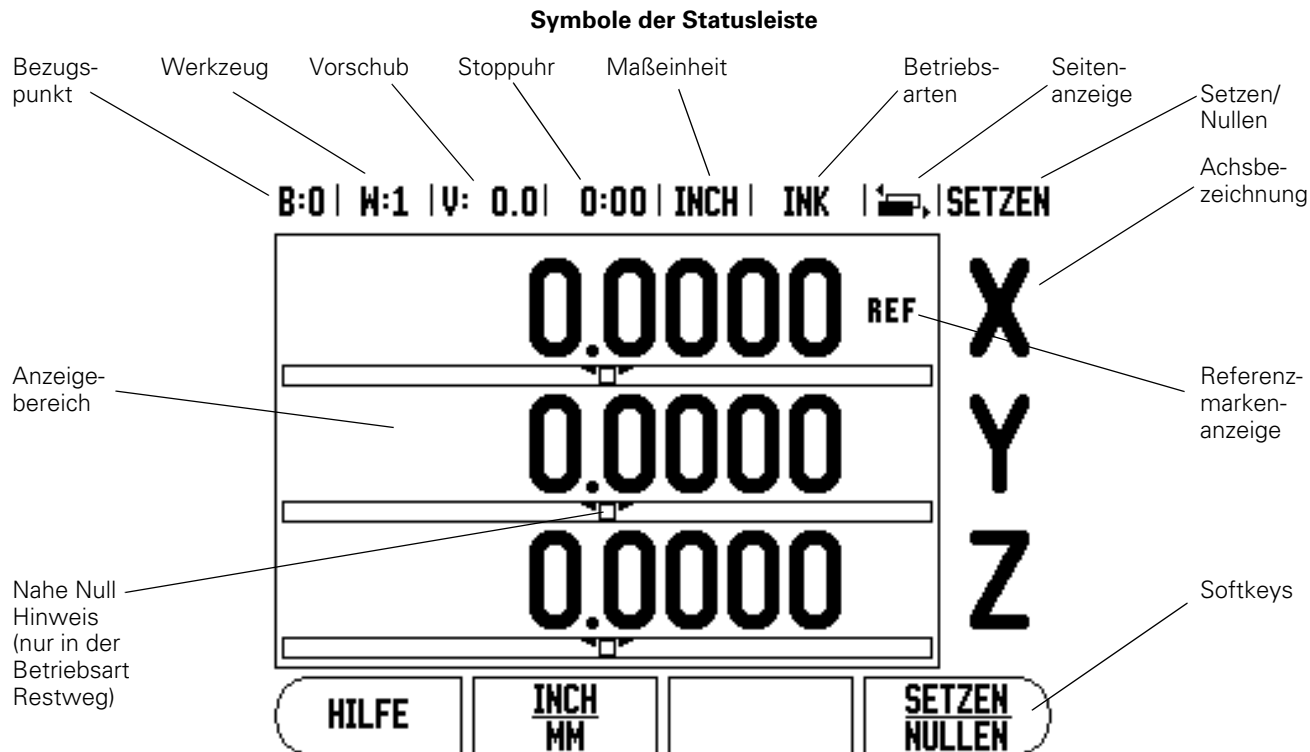
VUE aufstellen und befestigen.....	34
Elektrische Anforderungen.....	34
Umgebungsanforderungen.....	34
Vorbeugende Wartung.....	34

## II – 3 Anschlussmaße

Teilenummern Zubehör.....	35
Montage des VUE mit Montagearm (Referenzinformation).....	36
Montage des VUE mit Montageplatte.....	36

# I – 1 Wizard 411: Einführung

## Bildschirm-Aufbau




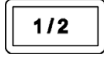

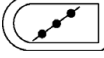
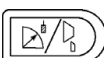
Der Wizard 411 von ACU-RITE stellt Ihnen anwendungsspezifische Funktionen zur Verfügung, die es Ihnen ermöglichen, maximale Produktivität mit Ihren manuellen Werkzeugmaschinen zu erzielen.

- **Statusleiste** – In der Statusleiste wird der aktuelle Bezugspunkt, das Werkzeug, der Vorschub, die Zeit der Stoppuhr, die Maßeinheit, die Betriebsart, der Seitenindikator und die jeweils aktive Funktion Nullen/Setzen angezeigt. Wie Sie die Parameter der Statusleiste einrichten, ist im Abschnitt "Das Menü JOB SETUP" beschrieben.
- **Anzeigebereich** – Im Anzeigebereich werden die aktuellen Positionswerte der Achsen angezeigt. Außerdem werden die Eingabemasken und ihre Felder sowie ein Fenster mit Anweisungen für den Benutzer, Fehlermeldungen und Hilfetexte angezeigt.
- **Achsbezeichnungen** – die der entsprechenden Achstaste zugeordnete Achse wird angezeigt.
- **Referenzmarken-Anzeige** – Die Referenzmarken-Anzeige zeigt den aktuellen Referenzmarken-Status an.
- **Softkeys** – Die Softkeys bezeichnen die verschiedenen Fräs- oder Drehfunktionen.

## Wizard 411 Funktionstasten

Die im Bedienfeld des Wizard 411 integrierten Funktionstasten sind abhängig von der Anzahl der Achsen. Die einachsige Ausführung des Wizard 411 besitzt die ersten drei der unten angezeigten Funktionstasten. Die zwei- oder dreiachsige Ausführung des Wizard 411 besitzt alle der unten angezeigten Funktionstasten.

Die letzten beiden Funktionstasten sind anwendungsspezifisch, je nachdem, ob der Wizard 411 für die Anwendung Fräsen oder Drehen konfiguriert ist. Das erste Symbol gilt für die Anwendung Fräsen und das zweite Symbol für die Anwendung Drehen.

Funktion	Symbol
Schaltet zwischen den Betriebsarten um: Restweg (inkremental) / Istwert (absolut) (siehe Seite 3).	
Teilt die aktuelle Position durch zwei (siehe Seite 14).	
Die Taste RECHNER öffnet die Rechnerfunktionen: mathematische Standardfunktionen, trigonometrische und U/Min-Funktionen sowie Kegelfunktionen (nur für die Anwendung Drehen) (siehe Seite 24).	
Die Taste BEZUGSPUNKT öffnet die Eingabemaske BEZUGSPUNKT, in der Sie Bezugspunkte für jede Achse setzen können (Fräsen: siehe Seite 9, Drehen: siehe Seite 23).	
Die Taste WERKZEUG öffnet die Werkzeugetabelle (Fräsen: siehe Seite 7, Drehen: siehe Seite 21).	
Die Taste LOCHKREIS (nur für die Anwendung Fräsen) öffnet die Eingabemaske LOCHKREIS. Die Positionen der Bohrungen werden automatisch berechnet (Seite 14).	
Die Taste LOCHREIHE (nur für die Anwendung Fräsen) öffnet die Eingabemaske LOCHREIHE. Die Positionen der Bohrungen werden automatisch berechnet (Seite 14).	
Die Taste SCHRÄGE FRÄSEN (nur für die Anwendung Fräsen) bzw. KOMPONENTENDARSTELLUNG (nur für die Anwendung Drehen) öffnet die Eingabemaske SCHRÄGE FRÄSEN (Seite 17) bzw. KOMPONENTENDARSTELLUNG (Seite 25).	
Die Taste BOGEN FRÄSEN (nur für die Anwendung Fräsen) bzw. KEGELRECHNER (nur für die Anwendung Drehen) öffnet die Eingabemaske BOGEN FRÄSEN (Seite 19) bzw. KEGELRECHNER (Seite 24).	

## Betriebsarten

Der Wizard 411 verfügt über zwei Betriebsarten: **Restweg** (INKREMENTAL) und **Istwert** (ABSOLUT). Die Betriebsart Restweg ermöglicht das Anfahren der Sollpositionen durch "Fahren auf Null". Auch wenn Sie im Inkrementalmodus arbeiten, können Sie absolute oder inkrementale Koordinaten eingeben. In der Betriebsart Istwert wird die aktuelle Istposition des Werkzeugs bezogen auf den aktiven Bezugspunkt angezeigt. In dieser Betriebsart wird die Achse verfahren bis der Anzeigewert der gewünschten Sollposition entspricht.

Wenn Sie sich in der Betriebsart Istwert (ABSOLUTMODUS) befinden und die Anwendung Fräsen aktiv ist, ist nur der Längenversatz des Werkzeugs wirksam. In der Betriebsart Restweg (INKREMENTALMODUS) werden sowohl Radius- als auch Längenversatz zur Berechnung des Restwegs zur gewünschten Sollposition benutzt, bezogen auf die Schneide des sich im Einsatz befindenden Werkzeugs.

Wenn der Wizard 411 für die Anwendung Drehen konfiguriert ist, sind alle Arten von Werkzeugversatz sowohl im ABSOLUTMODUS als auch im INKREMENTALMODUS aktiv.

Mit der im Bedienfeld integrierten Taste ABS/INK (siehe Abb. I.1) schalten Sie zwischen den beiden Betriebsarten um. Mit der NACH-LINKS-/NACH-RECHTS-Taste rufen Sie alle verfügbaren Softkey-Funktionen im INKREMENTAL- oder ABSOLUTMODUS auf.

Bei der dreiachsigen Ausführung des Wizard 411 bietet Ihnen die Funktion Achskopplung die Möglichkeit, die Z-Achsen zu koppeln. Nähere Informationen: siehe „Eingänge koppeln“ auf Seite 28

## Auswertung der Referenzmarken

Mit der REF-Automatik ermittelt der Wizard 411 automatisch wieder die Zuordnung zwischen den Achsschlitten-Positionen und Anzeigewerten, die Sie zuletzt vor dem Ausschalten festgelegt haben.

Wenn Ihr Maßstab Referenzmarken besitzt, blinkt die Anzeige REF der Achse, auf der sich der betreffende Maßstab befindet (siehe Abb. I.2). Sobald Sie die Referenzmarken überfahren haben, hört die REF-Anzeige auf zu blinken.

### Arbeiten ohne Referenzmarken-Auswertung

Sie können den Wizard 411 auch nutzen, ohne vorher die Referenzmarken zu überfahren. Drücken Sie den Softkey **KEIN REF**, wenn Sie die Referenzmarken nicht überfahren wollen, und arbeiten Sie weiter.

Sie können die Referenzmarken auch noch zu einem späteren Zeitpunkt überfahren, falls Sie später Bezugspunkte definieren wollen, die sich nach einer Stromunterbrechung wiederherstellen lassen. Drücken Sie den Softkey **REF FREIGABE**, wenn Sie die Referenzmarken-Auswertung aktivieren wollen.



Falls ein Maßstab keine Referenzmarken besitzt, erscheint die Anzeige REF nicht am Bildschirm und alle gesetzten Bezugspunkte gehen beim Ausschalten des Wizard 411 verloren.



Abb. I.1 Taste Restweg (INKREMENTAL) / Istwert (ABSOLUT)

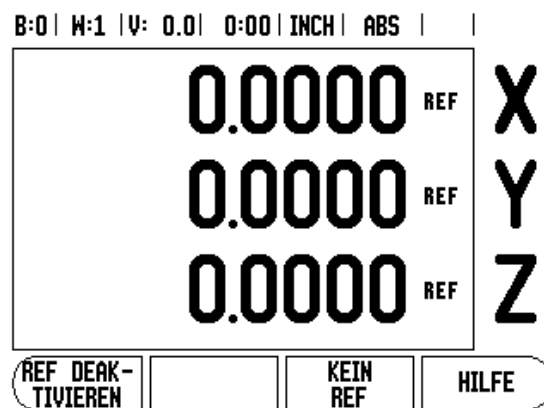


Abb. I.2 Anzeige bei der Ermittlung der Referenzmarken

## Funktion REF FREIGABE/DEAKTIVIEREN

Der zwischen **REF FREIGABE/DEAKTIVIEREN** umschaltbare Softkey steht während der Referenzmarken-Auswertung zur Verfügung und ermöglicht es dem Benutzer, eine bestimmte Referenzmarke auf dem Maßstab zu wählen. Das ist wichtig, wenn Sie Maßstäbe mit festen Referenzmarken (statt Maßstäbe mit Position-Trac™) verwenden. Wenn Sie den Softkey **REF DEAKTIVIEREN** drücken, unterbricht der Wizard 411 die Referenzmarken-Auswertung und ignoriert alle Referenzmarken, die überfahren werden. Wenn Sie danach den Softkey **REF FREIGABE** drücken, aktiviert der Wizard 411 die Referenzmarken-Auswertung wieder und wählt die nächste überfahrene Referenzmarke.

Das Überfahren der Referenzmarken muss nicht für alle, sondern nur für diejenigen Maßstäbe durchgeführt werden, die Sie benötigen. Sobald Sie die Referenzmarken für alle gewünschten Achsen ermittelt haben, beenden Sie die Referenzmarken-Auswertung, indem Sie den Softkey **KEIN REF** drücken. Sobald alle Referenzmarken ermittelt wurden, kehrt der Wizard 411 automatisch zum Bildschirm mit der POS-Anzeige zurück.

## Parameter des Menüs JOB SETUP

Die Parameter des Menüs JOB SETUP können Sie anzeigen und ändern, indem Sie zuerst den Softkey **SETUP** drücken, dann mit der NACH-UNTEN/NACH-OBEN-Taste den gewünschten Parameter wählen und mit ENTER bestätigen. Siehe Abb. I.3.

### Maßeinheit

In der Eingabemaske MAßEINHEIT legen Sie die Maßeinheit und Formate fest, mit denen Sie arbeiten möchten. Die Maßeinheit können Sie auch mit dem Softkey **INCH/MM** wählen. Dies kann sowohl in der Betriebsart Istwert oder Restweg geschehen.

### Maßfaktor

Mit dem Maßfaktor können Sie ein Werkstück verkleinern oder vergrößern. Mit dem Maßfaktor 1,0 wird ein Werkstück erstellt, das dieselbe Größe hat wie in der Zeichnung angegeben. Ist der Maßfaktor >1, wird das Werkstück vergrößert. Mit einem Maßfaktor <1, wird das Werkstück verkleinert.

- ▶ Mit den numerischen Tasten geben Sie eine Zahl ein. Diese Zahl kann im Bereich von 0,1000 bis 10,000 liegen. Die Eingabe eines negativen Werts ist ebenfalls zulässig.
- ▶ Die Einstellungen für den Maßfaktor bleiben nach dem Ausschalten des Wizard 411 erhalten.
- ▶ Wenn Sie einen anderen Wert als 1 für den Maßfaktor einstellen, erscheint das Symbol ∇ für den Maßfaktor hinter den Anzeigewerten.
- ▶ Mit dem Softkey **EIN/AUS** können Sie den aktiven Maßfaktor deaktivieren.

## SPIEGELN



Mit dem Maßfaktor –1,00 erhalten Sie ein Spiegelbild Ihres Werkstücks. Sie können ein Werkstück gleichzeitig spiegeln und maßstäblich vergrößern/verkleinern.



Abb. I.3 Menü JOB SETUP für die Anwendung Fräsen



## Durchmesser-Achsen

Mit der Funktion DURCHMESSER-ACHSEN geben Sie die Achsen an, deren Positionswerte als Radius oder Durchmesser angezeigt werden. Wählen Sie EIN, um den Positionswert als Durchmesser anzuzeigen. Wenn Sie AUS wählen, ist die Funktion Radius/Durchmesser deaktiviert. Siehe Abb. I.4. Informationen zur Funktion Radius/Durchmesser für die Anwendung Drehen, siehe „Softkey RADIUS/DURCHMESSER“ auf Seite 25.

- ▶ Wählen Sie Durchmesser-Achsen und bestätigen Sie mit **ENTER**.
- ▶ Der Cursor steht jetzt im Feld X-Achse. Drücken Sie den Softkey **EIN/AUS** zum Aktivieren oder Deaktivieren der Funktion, je nachdem, welchen Parameter Sie für diese Achse definieren wollen.
- ▶ Bestätigen Sie mit **ENTER**.

## Nahe Null Hinweis

Die Eingabemaske NAHE NULL HINWEIS dient zur Konfiguration der Balkengrafik, die sich in der Betriebsart Restweg unter der Anzeige der Achswerte befindet. Für jede Achse gibt es einen eigenen Bereich.

- ▶ Den Nahe Null Hinweis aktivieren Sie entweder mit dem Softkey **EIN/AUS** oder Sie geben die Werte für die Achsen mit den numerischen Tasten ein. Das Kästchen zur Anzeige der aktiven Position bewegt sich, sobald die Position innerhalb des definierten Bereichs liegt.

## Statusleiste

Die Statusleiste befindet sich am oberen Bildschirmrand und zeigt den aktiven Bezugspunkt, das Werkzeug, den Vorschub, die Stoppuhr und die Seitenanzahl an.

- ▶ Wählen Sie mit dem Softkey **EIN/AUS** die Einstellungen aus, die Sie anzeigen wollen.

## Stoppuhr

Die Stoppuhr zeigt Stunden (h), Minuten (m) und Sekunden (s) an. Sie arbeitet nach dem Prinzip einer normalen Stoppuhr, d.h. sie misst die abgelaufene Zeit. (Die Uhr beginnt bei 0:00:00).

Im Feld ABGELAUFENE ZEIT steht die Summe der einzelnen, abgelaufenen Zeitintervalle.

- ▶ Drücken Sie den Softkey **START/STOPP**. Der Wizard 411 zeigt das Statusfeld **LÄUFT**. Drücken Sie den Softkey nochmals, um die laufende Zeit zu stoppen.
- ▶ Mit dem Softkey **ZURÜCKSETZEN** setzen Sie die Zeitanzeige zurück. Wenn Sie die Zeitanzeige zurücksetzen, wird die Uhr gestoppt.



Die Uhr lässt sich auch starten und stoppen, indem Sie die Taste mit dem Dezimalzeichen (Punkt-Taste) drücken. Mit der Taste 0 können Sie die Uhr zurücksetzen.

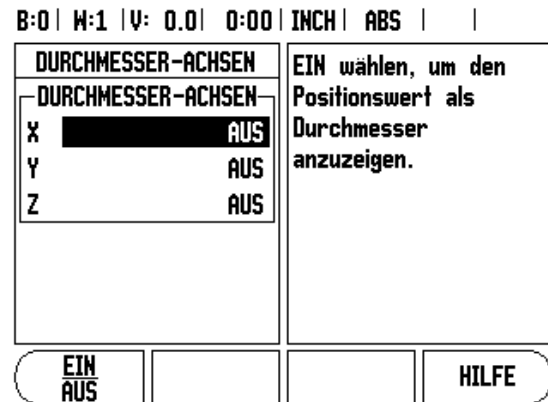


Abb. I.4 Eingabemaske Durchmesser-Achsen

## Bildschirm anpassen

Sie können den Kontrast der LCD-Anzeige in beiden Betriebsarten entweder mit den Softkeys dieser Eingabemaske oder mit der NACH-OBEN-/NACH-UNTEN-Taste anpassen. Unterschiedliche Lichtverhältnisse und Benutzervorlieben erfordern eventuell eine Anpassung des Kontrasts. In dieser Eingabemaske können Sie auch angeben, nach welcher Leerlaufzeit sich der Bildschirmschoner aktivieren soll. Im Feld BILDSCHIRM-SCHONER legen Sie fest, nach welcher Zeit der Inaktivität sich der Bildschirmschoner aktiviert. Für die Leerlaufzeit können Sie einen Wert zwischen 30 und 120 Minuten wählen. Den Bildschirmschoner können Sie deaktivieren, während der Wizard 411 eingeschaltet ist.

## Sprache

Der Wizard 411 unterstützt mehrere Sprachen. Sprache ändern:

- ▶ Drücken Sie den Softkey **SPRACHE** so oft, bis die gewünschte Sprache auf dem Softkey und im Feld SPRACHE erscheint.
- ▶ Bestätigen Sie Ihre Eingabe mit ENTER.

## Import/Export

Die Parameter der Menüs JOB SETUP und INSTALLATION SETUP können über einen USB-Anschluss Typ B übertragen werden.

- ▶ Drücken Sie den Softkey **IMPORT/EXPORT**, der angezeigt wird, wenn Sie SETUP gewählt haben.
- ▶ Mit **IMPORT** übertragen Sie Betriebsparameter von einem PC.
- ▶ Mit **EXPORT** übertragen Sie die aktuellen Betriebsparameter zu einem PC.
- ▶ Mit der CLEAR Taste beenden Sie den Vorgang.

## Informationen zum Softkey SETZEN/NULLEN

Mit dem Softkey **SETZEN/NULLEN** bestimmen Sie die Wirkung einer Achstaste. Mit diesem Softkey können Sie zwischen den Funktionen SETZEN und NULLEN umschalten. Der aktuelle Status ist in der Statusleiste angezeigt.

Wenn Sie im Absolutmodus eine Achstaste drücken und die Funktion SETZEN, siehe Abb. I.5, aktiv ist, öffnet der Wizard 411 die Eingabemaske BEZUGSPUNKT für die gewählte Achse. Wenn sich der Wizard 411 in der Betriebsart Restweg befindet, öffnet der Wizard 411 die Eingabemaske PRESET.

Wenn Sie in der Betriebsart Istwert eine Achstaste drücken und die Funktion NULLEN aktiv ist, wird der Bezugspunkt dieser Achse an der Position, an der sie sich gerade befindet, auf Null gesetzt. Wenn dies in der Betriebsart Restweg geschieht, wird der aktuelle Restweg-Positionswert auf Null zurückgesetzt.



Wenn Sie im Absolutmodus eine Achstaste drücken und die Funktion NULLEN aktiv ist, wird der Bezugspunkt der betreffenden Achse an der Position auf Null gesetzt, an der sie sich gerade befindet.

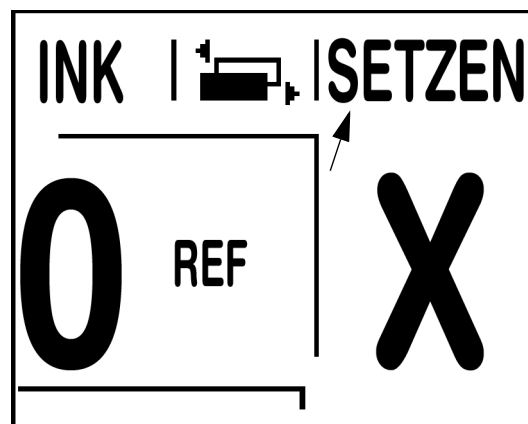


Abb. I.5 Anzeige SETZEN/NULLEN

## I – 2 Funktionen für Fräsbearbeitungen

Dieser Abschnitt behandelt Funktionen, die ausschließlich für die Anwendung Fräsen zur Verfügung stehen.

### Detaillierte Beschreibung der im Bedienfeld integrierten Funktionstasten




#### Taste Werkzeug


Diese Funktionstaste öffnet die Werkzeug-Tabelle und ermöglicht Ihnen den Zugriff auf die Eingabemaske WERKZEUG, in die Sie die Parameter des Werkzeugs eingeben können (auf der einachsigen Ausführung wird ein Softkey dafür benutzt). Der Wizard 411 speichert bis zu 16 Werkzeuge in der Werkzeug-Tabelle.

#### Werkzeug-Tabelle

In der Werkzeug-Tabelle des Wizard 411 können Sie für jedes häufig gebrauchte Werkzeug Angaben zu Durchmesser und Längenversatz speichern. Sie können bis zu 16 Werkzeuge eingeben. (Siehe Abb. I.6 Werkzeug-Tabelle für die Anwendung Fräsen).

Die folgenden Softkeys stehen in der Werkzeug-Tabelle oder in der Eingabemaske für einzelne Werkzeuge zur Verfügung:

Funktion	Softkey
Mit diesem Softkey wählen Sie die Achse, für die der Längenversatz des Werkzeugs wirksam sein soll. Die Radiuswerte des Werkzeugs werden auf den Versatz der beiden verbleibenden Achsen angewendet.	
Betätigen Sie diesen Softkey, wenn Sie sich den Versatz des Werkzeugs automatisch eintragen lassen wollen. Dieser Softkey steht nur zur Verfügung, wenn der Cursor auf dem Feld WERKZEUG-LÄNGE steht.	
Mit diesem Softkey öffnen Sie die Eingabemaske WERKZEUG-TYPEN. Dieser Softkey steht nur zur Verfügung, wenn der Cursor auf dem Feld TYP steht.	

B:0 | M:1 | V: 0.0 | 0:00 | INCH | ABS |  |

WERKZEUG-TABELLE (DURCHMESSER/LÄNGE)			
1	2.000/	20.000 MM	GRAVIER-SP
2	5.000/	14.000 MM	VORBOHRER
3	25.000/	50.000 MM	STIRN-SKR
4	6.000/	12.000 MM	HARTMTL-FRS
5	10.000/	25.000 MM	RÄUMWKZ
6	2.000/	0.000 MM	FLACH-FRS
7	2.500/	0.000 MM	FLACH-FRS
8	3.000/	5.000 MM	





			
---	--	--	--

Abb. I.6 Werkzeug-Tabelle für die Anwendung Fräsen

## Werkzeugkompensation

Der Wizard 411 verfügt über Funktionen zur Werkzeugkompensation, die es Ihnen ermöglichen Zeichnungsmaße direkt einzugeben. Der Wizard 411 zeigt bei der Bearbeitung automatisch einen Fahrweg an, der um den Werkzeug-Radius verlängert (R+) oder verkürzt (R-) ist. Siehe Abb. I.7. Nähere Informationen: siehe „Preset“ auf Seite 11.

Den Längen-Versatz können Sie, sofern bekannt, eingeben oder ihn vom Wizard 411 automatisch eintragen lassen. Als Werkzeug-Länge geben Sie die Längendifferenz  $\Delta L$  zwischen Werkzeug und Referenzwerkzeug ein. Die Längendifferenz ist mit dem Symbol " $\Delta$ " gekennzeichnet. Das Werkzeug T1 ist das Referenz-Werkzeug, siehe Abb. I.8.

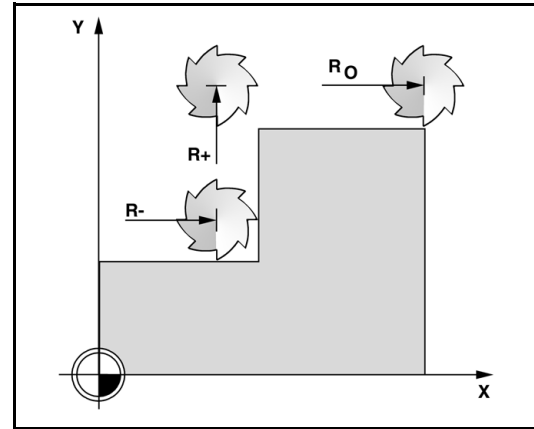


Abb. I.7 Werkzeugkompensation

### Vorzeichen für die Längendifferenz $\Delta L$

Das Werkzeug ist **länger** als das Referenz-Werkzeug:  $\Delta L > 0 (+)$

Das Werkzeug ist **kürzer** als das Referenzwerkzeug:  $\Delta L < 0 (-)$

Mit dem Wizard 411 lässt sich auch der Längenversatz eines Werkzeugs bestimmen (siehe oben). Bei diesem Verfahren müssen Sie mit der Spitze jedes einzelnen Werkzeugs eine gemeinsame Referenz-Oberfläche ankratzen. Dies ermöglicht es dem Wizard 411, den Längenunterschied zwischen den einzelnen Werkzeugen festzustellen.

Bewegen Sie das Werkzeug soweit auf die Referenz-Oberfläche zu bis es mit seiner Spitze die Oberfläche berührt. Drücken Sie den Softkey **LÄNGE LERNEN**. Der Wizard 411 berechnet den Werkzeug-Versatz bezogen auf diese Oberfläche. Wiederholen Sie mit derselben Referenz-Oberfläche den Vorgang für jedes weitere Werkzeug.



Sie können nur die Daten von Werkzeugen ändern, für die Sie dieselbe Referenz-Oberfläche verwendet haben. Andernfalls müssen Sie neue Bezugspunkte setzen.

### Werkzeug aus der Werkzeug-Tabelle aufrufen

Mit der Taste WERKZEUG rufen Sie die Werkzeugtabelle auf. Mit der NACH-OBEN/NACH-UNTEN-Taste bewegen Sie den Cursor durch die Werkzeugliste (1-16). Markieren Sie das gewünschte Werkzeug mit dem Cursor. Stellen Sie sicher, dass Sie das richtige Werkzeug aufgerufen haben und schließen Sie die Werkzeugtabelle mit der Taste WERKZEUG oder der CLEAR Taste.

### Bezugspunkte setzen

Bezugspunkte legen die Zuordnung zwischen Achspositionen und Anzeigewerten fest.

Bezugspunkte setzen Sie am besten mit einem Werkzeug und den Antastfunktionen des Wizard 411.

Die Bezugspunkte werden ganz konventionell gesetzt, indem Sie eine Werkstück-Kante nach der anderen mit einem Werkzeug ankratzen und die Werkzeug-Position als Bezugspunkt eingeben. Siehe Abb. I.9 & Abb. I.10.

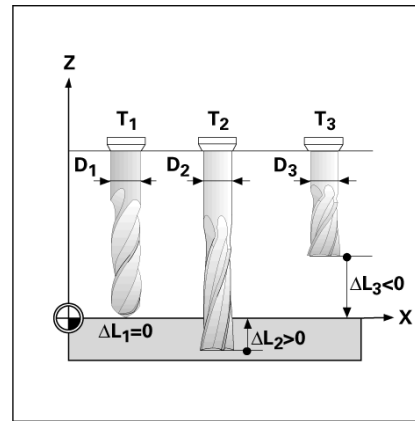


Abb. I.8 Werkzeug-Länge und -Durchmesser

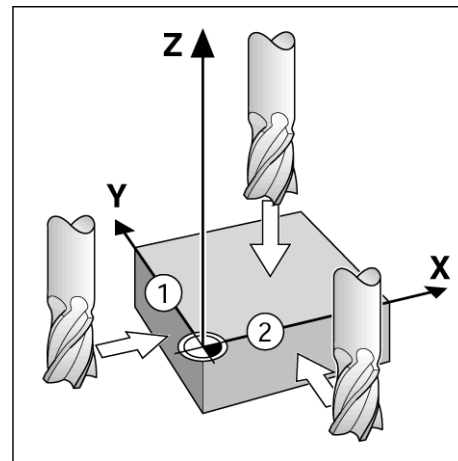


Abb. I.9 Kanten antasten

B:1 | W:1 | V: 0.0 | 0:00 | INCH | ABS | |SETZEN

BEZUGSPUNKT SETZEN		X	0.0000	X Y Z
BEZUGSPUNKT-NUMMER		Y	0.0000	
1		Z	0.0000	
BEZUGSPUNKT		Neue Ist-Pos. des Werkzeugs eingeben oder ANTASTEN drücken.		
X	-1.5000			
Y	-1.5000			
Z	0			

ANTASTEN | HILFE

Abb. I.10 Eingabemaske BEZUGSPUNKT SETZEN

## Bezugspunkt setzen mit einem Werkzeug

Zum Setzen der Bezugspunkte mit einem Werkzeug können Sie die Antastfunktionen des Wizard 411 benutzen. Siehe Abb. I.11 & Abb. I.12.

Die folgenden Softkeys für Antastfunktionen stehen Ihnen zur Verfügung:

- Werkstück-Kante als Bezugslinie: Softkey **KANTE**
- Mittellinie zwischen zwei Werkstück-Kanten: Softkey **MITTELLINIE**
- Mittelpunkt einer Bohrung oder eines Zylinders: Softkey **KREISMITTE**

Der Wizard 411 berücksichtigt den eingegebenen Schneidenradius des aktuellen Werkzeugs bei allen Antast-Funktionen.

Drücken Sie die CLEAR TASTE, wenn Sie eine gerade aktive Antastfunktion abbrechen wollen.

### Beispiel: Werkstück-Kante antasten und die Kante als Bezugslinie setzen

Vorbereitung: Aktives Werkzeug als Werkzeug festlegen, das zum Bezugspunkt-Setzen verwendet wird.

Bezugspunkt-Achse: X = 0

Werkzeug-Durchmesser: D = 3 mm

Drücken Sie die Taste BEZUGSPUNKT.

Bewegen Sie den Cursor mit der NACH-UNTEN-Taste auf das Feld X-Achse.

Drücken Sie den Softkey **ANTASTEN**.

Drücken Sie den Softkey **KANTE**.

Kratzen Sie die Werkstück-Kante an.

Um die aktuelle absolute Position der Werkstück-Kante zu speichern, drücken Sie den Softkey **LERNEN** während das Werkzeug die Werkstück-Kante ankratzt. Der Radius des verwendeten Werkzeugs (T:1, 2...) sowie die **Bewegungsrichtung des Werkzeugs** vor dem Drücken des Softkeys **LERNEN** werden für die Position der angekratzten Werkstück-Kante berücksichtigt.

Fahren Sie das Werkzeug vom Werkstück fort, geben Sie 0 ein und bestätigen Sie mit ENTER.

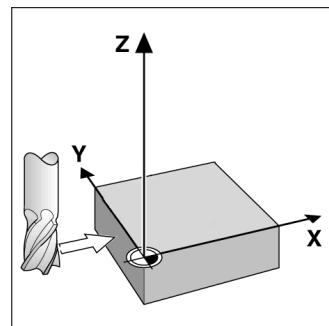


Abb. I.11 Kante als Bezugslinie setzen

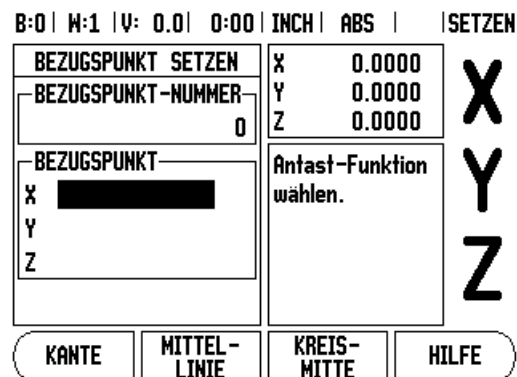


Abb. I.12 Eingabemaske BEZUGSPUNKT SETZEN

## Preset

Mit der Funktion PRESET legen Sie die nächste Position fest, die angefahren werden soll. Sobald Sie die neue Soll-Position eingegeben haben, schaltet die Anzeige um auf die Betriebsart Restweg und zeigt den Restweg von der aktuellen Position zur Soll-Position an. Um die gewünschte Soll-Position zu erreichen, verfahren Sie einfach den Tisch bis die Anzeige auf Null steht. Den Wert der Soll-Position können Sie als Absolutmaß (bezogen auf den aktuellen Nullpunkt) oder als Inkrementalmaß (bezogen auf die aktuelle Position) angeben.

Mit der Funktion PRESET können Sie auch angeben, welche Seite des Werkzeugs die Bearbeitung an der Soll-Position ausführt. Der Softkey **R+/-** in der Eingabemaske PRESET bestimmt den während der Bewegung wirksamen Versatz. Wenn Sie **R+** verwenden, wird die Mittellinie des aktiven Werkzeugs bezogen auf die Werkzeugschneide in positive Richtung versetzt. Wenn Sie **R-** verwenden, wird die Mittellinie des aktiven Werkzeugs bezogen auf die Werkzeugschneide in negative Richtung versetzt. Die Funktion **R+/-** berücksichtigt beim Wert für den Restweg automatisch den Durchmesser des Werkzeugs. Siehe Abb. I.13.

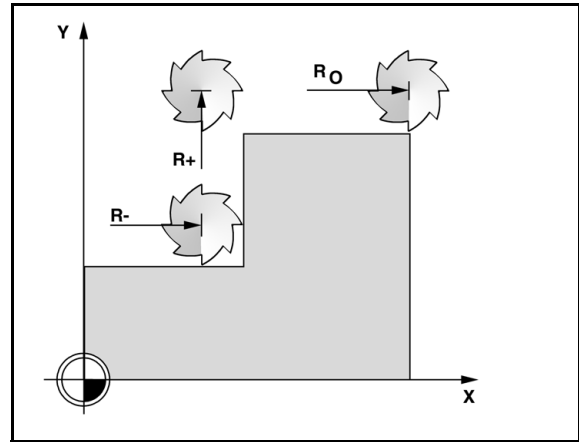


Abb. I.13 Werkzeugradiuskompensation

## Absoluter Preset

### Beispiel: Stufe fräsen durch „Fahren auf Null“ mit absoluten Positionen

Die Koordinaten werden als Absolutmaße eingegeben, Bezugspunkt ist der Werkstück-Nullpunkt. Siehe Abb. I.14 & Abb. I.15.

Eckpunkt 1: X = 0 mm / Y = 20 mm

Eckpunkt 2: X = 30 mm / Y = 20 mm

Eckpunkt 3: X = 30 mm / Y = 50 mm

Eckpunkt 4: X = 60 mm / Y = 50 mm



Den für eine Achse zuletzt gesetzten Wert können Sie wieder aufrufen, indem Sie die entsprechende Achstaste drücken.

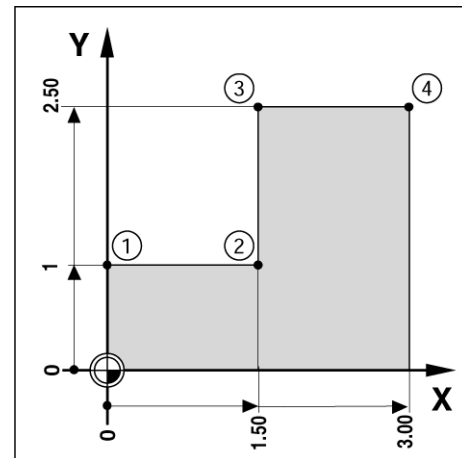


Abb. I.14 Einzel-Zyklus

## Vorbereitung:

- ▶ Wählen Sie das gewünschte Werkzeug.
- ▶ Positionieren Sie das Werkzeug sinnvoll vor (z.B.  $X = Y = -20$  mm).
- ▶ Fahren Sie das Werkzeug auf die Frästiefe.

Aktivieren Sie mit dem Softkey **SETZEN/NULLEN** den Modus SETZEN.

Drücken Sie die Taste der Y-Achse.

Geben Sie den Positions-Sollwert für Eckpunkt 1:  $Y = 20$  mm ein und wählen sie die Werkzeugradiuskompensation  $R +$  mit dem Softkey **R+/-**. Drücken Sie den Softkey so oft, bis  $R+$  hinter den Achswerten erscheint.

Bestätigen Sie mit ENTER.

Fahren Sie die Y-Achse auf Anzeigewert Null. Das Kästchen des NAHE NULL HINWEISES ist zwischen den beiden dreieckigen Marken zentriert.

Aktivieren Sie mit dem Softkey **SETZEN/NULLEN** den Modus SETZEN.

Drücken Sie die Taste der X-Achse.

Geben Sie den Positions-Sollwert für Eckpunkt 2:  $X = +30$  mm ein und wählen sie die Werkzeugradiuskompensation  $R -$  mit dem Softkey **R+/-**. Drücken Sie den Softkey zweimal, bis  $R-$  hinter den Achswerten erscheint.

Bestätigen Sie mit ENTER.

Fahren Sie die X-Achse auf Anzeigewert Null. Das Kästchen des NAHE NULL HINWEISES ist zwischen den beiden dreieckigen Marken zentriert.

Die Presets für die Eckpunkte 3 und 4 geben Sie ebenfalls ein, wie gerade beschrieben.

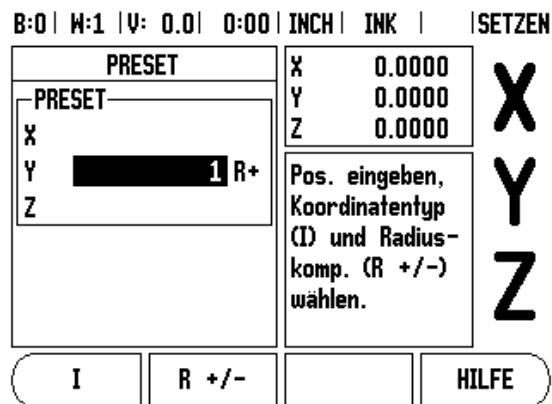


Abb. I.15 Eingabemaske PRESET



## Inkrementaler Preset

### Beispiel: Bohren durch „Fahren auf Null“ mit inkrementalen Positionen

Geben Sie die Koordinaten als Inkrementalmaße ein. Sie sind hier und am Bildschirm mit einem **I** gekennzeichnet. Bezugspunkt ist der Werkstück-Nullpunkt. Siehe Abb. I.16 & Abb. I.17.

Bohrung 1 bei  $X = 20 \text{ mm} / Y = 20 \text{ mm}$

Abstand Bohrung 1 von Bohrung 2:  $XI = 30 \text{ mm} / YI = 30 \text{ mm}$

Bohrtiefe:  $Z = -10 \text{ mm}$

Betriebsart: **RESTWEG (INK)**

Drücken Sie die Taste der X-Achse.

Geben Sie den Positions-Sollwert für Bohrung 1 ein:  $X = 20 \text{ mm}$  und stellen Sie sicher, dass die Werkzeugradiuskompensation aktiv ist. Hinweis: Diese Presets sind absolute Presets.

Drücken Sie die Taste der Y-Achse.

Positions-Sollwert für Bohrung 1 eingeben:  $Y = 20 \text{ mm}$ .

Stellen Sie sicher, dass die Werkzeugradiuskompensation nicht aktiv ist.

Drücken Sie die Taste der Z-Achse.

Positions-Sollwert für die Bohrtiefe eingeben:  $Z = -10 \text{ mm}$ . Bestätigen Sie mit der Taste **ENTER**.

Erstellen Sie die Bohrung 1: X-, Y- und Z-Achse auf Anzeigewert Null fahren. Das Kästchen des NAHE NULL HINWEISES ist zwischen den beiden dreieckigen Marken zentriert. Fahren Sie den Bohrer frei.

Preset für Position der Bohrung 2 eingeben:

Drücken Sie die Taste der X-Achse.

Geben Sie den Positions-Sollwert für Bohrung 2:  $X = 30 \text{ mm}$  ein und kennzeichnen Sie den Wert mit dem Softkey **I** als Inkrementalmaß.

Drücken Sie die Taste der Y-Achse.

Geben Sie den Positions-Sollwert für Bohrung 2:  $Y = 30 \text{ mm}$  ein und kennzeichnen Sie den Wert mit dem Softkey **I** als Inkrementalmaß.

Bestätigen Sie mit **ENTER**.

Fahren Sie die X- und Y-Achse auf Anzeigewert Null. Das Kästchen des NAHE NULL HINWEISES ist zwischen den beiden dreieckigen Marken zentriert.

Preset für die Z-Achse eingeben:

Drücken Sie die Taste der Z-Achse.

Bestätigen Sie mit **ENTER** (der letzte Preset wird verwendet).

Erstellen Sie Bohrung 2: Z-Achse auf Anzeigewert Null fahren. Das Kästchen des NAHE NULL HINWEISES ist zwischen den beiden dreieckigen Marken zentriert.

Fahren Sie den Bohrer frei.

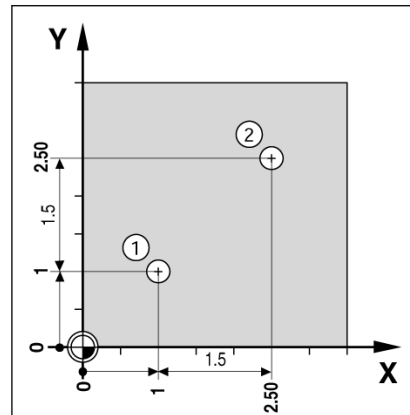


Abb. I.16 Beispiel Bohren

B:0   W:1   V: 0.0   0:00   INCH   INK   SETZEN	
PRESET	
PRESET	X 0.0000
XI 1.5000	Y 0.0000
YI 1.5	Z 0.0000
Z	Pos. eingeben, Koordinatentyp (I) und Radius- komp. (R +/-) wählen.
I	R +/-
	HILFE

Abb. I.17 Eingabemaske für inkrementalen Preset

## 1/2-Taste

Mit der im Bedienfeld integrierten Taste 1/2 bestimmen Sie die Hälfte der Strecke (oder die Mitte) zwischen zwei Positionen auf der gewählten Werkstückachse. Dies kann sowohl in der Betriebsart Istwert als auch Restweg geschehen.



In der Betriebsart Istwert verändert diese Funktion die Positionen der Bezugspunkte.





## Tasten LOCHKREIS und LOCHREIHE

In diesem Abschnitt sind die Funktionen für Lochkreis und Lochreihe beschrieben.

Wählen Sie die gewünschte Funktion, indem Sie die Taste LOCHKREIS oder LOCHREIHE drücken und geben Sie die erforderlichen Daten ein. Der Wizard 411 berechnet die Lage aller Bohrungen und zeigt das Bohrbild grafisch am Bildschirm an.

In der Grafiksicht können Sie vor der Bearbeitung prüfen, ob das Bohrbild wie gewünscht berechnet wurde. Die Grafiksicht ist außerdem hilfreich, wenn Sie Bohrungen direkt auswählen, einzeln ausführen oder überspringen wollen.

## Funktionen für Fräsmuster

Funktion	Softkey
Aufruf der Grafiksicht zur Überprüfung des aktiven Bohrbildes	
Zurück zur vorhergehenden Bohrung	
Nächste Bohrung manuell anfahren	
Bohren beenden	

**Beispiel: Lochkreis eingeben und ausführen. Siehe Abb. I.18 & Abb. I.19.**

Anzahl der Bohrungen: 4  
 Mittelpunkt-Koordinaten: X = 10 mm / Y = 15 mm  
 Lochkreis-Radius: 5 mm  
 Startwinkel: Winkel zwischen X-Achse und 1. Bohrung: 25°  
 Bohrtiefe: Z = -5 mm

**1. Schritt: Daten eingeben**

Drücken Sie die Taste **LOCHKREIS**.

Geben Sie den Lochkreis-Typ ein (Vollkreis). Bewegen Sie den Cursor auf das nächste Feld.

Geben Sie die Anzahl der Bohrungen ein (4).

Geben Sie die X- und Y-Koordinate des Lochkreis-Mittelpunkts ein (X=10 mm, Y=15 mm). Bewegen Sie den Cursor auf das nächste Feld.

Geben Sie den Lochkreis-Radius ein (5).

Geben Sie den Startwinkel ein (25°).

Geben Sie den Endwinkel ein (295°, nur editierbar bei Eingabe eines Kreis-Segments). Der **ENDWINKEL** ist definiert als der Winkel von der positiven X-Achse zum Endpunkt des Bohrbildes.

Geben Sie ggf. die Bohrtiefe ein. Die Eingabe der Bohrtiefe ist optional und muss nicht erfolgen. Falls Sie die Bohrtiefe nicht angeben wollen, bestätigen Sie mit **ENTER**.

Drei Ansichten stehen zur Verfügung: Grafik, inkrementale oder absolute POS-Anzeige. Mit dem Softkey **ANSICHT** schalten Sie zwischen den verfügbaren Ansichten um.

**2. Schritt: Bohren**

**Bohrung anfahren:**

Fahren Sie die X- und Y-Achse auf Anzeigewert Null.

**Bohren:**

Fahren Sie in der Werkzeug-Achse auf Null. Fahren Sie das Werkzeug nach dem Bohren in der Werkzeug-Achse frei.

Drücken Sie den Softkey **NÄCHSTE BOHRUNG**.

Alle weiteren Bohrungen wie hier beschrieben ausführen.

Wenn Sie das Bohrbild fertig gestellt haben, drücken Sie den Softkey **ENDE**.

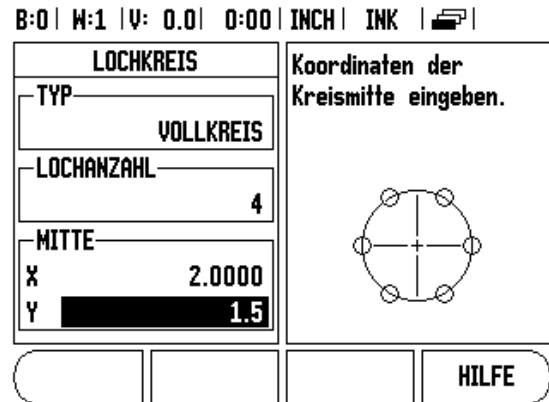


Abb. I.18 Erster Bildschirm der Eingabemaske LOCHKREIS

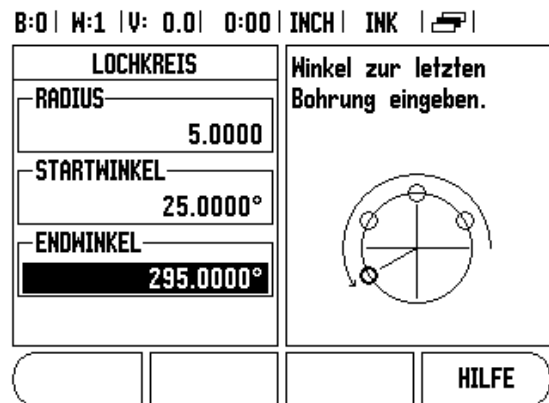


Abb. I.19 Zweiter Bildschirm der Eingabemaske LOCHKREIS

## Lochreihe

Erforderliche Daten (Siehe Abb. I.20 Beispiel Lochreihe)

- Lochreihe wählen (Lochmatrix oder Lochrahmen).
- Erste Bohrung (1. Bohrung des Lochmusters)
- Anzahl der Bohrungen pro Reihe (Lochanzahl in jeder Lochreihe)
- Abstand der Bohrungen auf der Reihe (Abstand oder Versatz zwischen den einzelnen Bohrungen der Reihe)
- Winkel (Drehwinkel des Lochmusters)
- Tiefe (Endtiefe für das Bohren in der Werkzeug-Achse)
- Anzahl der Lochreihen (Anzahl der Lochreihen im Lochmuster)
- Abstand der Lochreihen (Abstand der einzelnen Lochreihen voneinander)

Die Eingabe der Daten und die Ausführung der Lochreihe ist fast identisch zur gerade beschriebenen Funktion Lochkreis.

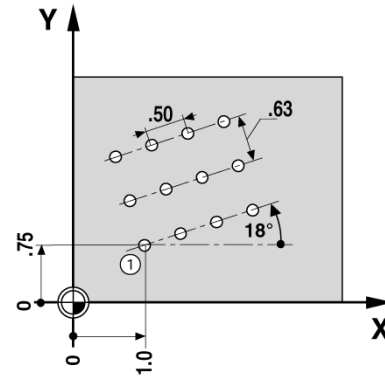


Abb. I.20 Beispiel Lochreihe

## Schräge und Bogen fräsen

Diese Funktionen ermöglichen es Ihnen, mit einer manuellen Maschine eine schräge Kontur (Schräge fräsen) oder einen Kreisbogen (Bogen fräsen) zu fräsen.

Die folgenden Softkeys stehen Ihnen auch in der Eingabemaske zur Verfügung.

Funktion	Softkey
Ebene wählen	EBENE [XY]
Fräsbearbeitung ausführen	AUSFÜHREN
Aktuelle Position übernehmen	LERNEN
Zum vorigen Schritt zurückkehren	VORIGER SCHNITT
Nächsten Schritt anfahren	NÄCHSTER SCHNITT

## Schräge fräsen

Eingabemaske: (Siehe Abb. I.21 Eingabemaske: Startpunkt) und (Abb. I.22 Eingabemaske: Endpunkt)

In der Eingabemaske SCHRÄGE FRÄSEN legen Sie die Fläche fest, die gefräst werden soll. Mit der Taste SCHRÄGE FRÄSEN öffnen Sie die Eingabeform.

- **Ebene** - Mit dem Softkey **EBENE** wählen Sie die gewünschte Ebene. Die aktive Ebene wird auf dem Softkey und im Feld EBENE angezeigt. Die Grafik im Hinweisenster hilft Ihnen bei der Auswahl der richtigen Ebene.
- **Startpunkt**: Geben Sie die Koordinaten des Startpunkts ein oder drücken Sie **LERNEN**, um die aktive Position als Koordinate zu übernehmen.
- **Endpunkt**: Geben Sie die Koordinaten des Endpunkts ein oder drücken Sie **LERNEN**, um die aktive Position als Koordinate zu übernehmen.
- **Schritt**: Geben Sie die Schrittgröße ein. Beim Fräsen gibt die Schrittgröße den Abstand zwischen den einzelnen Schnitten oder den einzelnen Schritten auf einer Linie an.



Die Schrittgröße ist optional. Bei Schrittgröße = 0 entscheidet der Benutzer während der Laufzeit, wie weit er zwischen den einzelnen Schritten fahren will.

Drücken Sie ENTER oder **AUSFÜHREN**, um die Bearbeitung auszuführen. Mit der CLEAR Taste beenden Sie die Funktion, ohne sie auszuführen. Die Einstellungen bleiben bis zum Ausschalten des Wizard 411 erhalten.

### Ausführung

- Fräsbearbeitung ausführen: Öffnen Sie die Eingabemaske und drücken Sie den Softkey **AUSFÜHREN** oder die Taste ENTER. Die Anzeige wechselt in den inkrementalen Modus.
- Zunächst wird in dieser Ansicht die aktuelle inkrementale Entfernung vom Startpunkt angezeigt. Fahren Sie den Startpunkt an und führen Sie einen Stechschnitt oder den ersten Schnitt aus. Drücken Sie den Softkey **NÄCHSTER SCHRITT**, um den nächsten Schritt entlang der Kontur auszuführen.
- Nachdem Sie **NÄCHSTER SCHRITT** gedrückt haben, zeigt die Inkrementalanzeige die Entfernung vom nächsten Schritt der Kontur.
- Wenn keine Schrittgröße angegeben ist, zeigt die Inkrementalanzeige die Entfernung vom naheliegendsten Punkt der Kontur. Fahren Sie die Kontur ab, indem Sie die zwei Achsen in kleinen Schritten verfahren und die Positionen (X,Y) möglichst nahe an 0 halten.

B:0 | M:1 | V: 0.0 | 0:00 | INCH | ABS |

SCHRÄGE FRÄSEN		Mit EBENE die Ebene wählen.	
EBENE			
STARTPUNKT			
X	0.0000		
Y	0.0000		
EBENE [XY]		AUSFÜHREN	HILFE

Abb. I.21 Eingabemaske: Startpunkt

B:0 | M:1 | V: 0.0 | 0:00 | INCH | ABS |

SCHRÄGE FRÄSEN		Endpunkt eingeben.	
ENDPUNKT			
X	0.0000		
Y	0.0000		
SCHRITT		0.0000	
LERNEN		AUSFÜHREN	HILFE

Abb. I.22 Eingabemaske: Endpunkt

- Für das Fräsen von Flächen stehen Ihnen drei Ansichten zur Verfügung: Kontur, inkrementale und absolute POS-Anzeige. Mit dem Softkey **ANSICHT** schalten Sie zwischen den verfügbaren Ansichten um.
- Die Kontur-Ansicht zeigt die Position des Werkzeugs bezogen auf die Bearbeitungsfläche. Wenn sich das Fadenkreuz, das das Werkzeug darstellt, auf der Linie befindet, die die Fläche darstellt, ist das Werkzeug richtig positioniert. Das Werkzeug-Fadenkreuz bleibt immer in der Mitte der Grafik. Wenn der Maschinentisch verfahren wird, bewegt sich die Linie, die die Fläche darstellt.
- Mit dem Softkey **ENDE** beenden Sie die Fräsbearbeitung.



Die Werkzeugradius-Korrektur ist aktiv und berücksichtigt den Radius des aktuellen Werkzeugs. Wenn die gewählte Ebene die Werkzeugachse beinhaltet, wird angenommen, dass das Werkzeug einen Kugelkopf besitzt.



Die Richtung des Werkzeugversatzes (R+ oder R-) hängt von der Position des Werkzeugs ab. Der Benutzer muss die Konturfläche aus der entsprechenden Richtung anfahren, damit die Richtung der Werkzeug-Korrektur korrekt ist.

## Bogen fräsen

Eingabemaske: (Siehe Abb. I.23 Eingabemaske: Mittelpunkt), (Abb. I.24 Eingabemaske: Startpunkt) und (Abb. I.25 Eingabemaske: Radius)

In der Eingabemaske BOGEN FRÄSEN legen Sie einen Kreisbogen fest, der gefräst werden soll. Mit der Taste BOGEN FRÄSEN öffnen Sie die Eingabeform.

- **Ebene wählen:** Mit dem Softkey **EBENE** wählen Sie die gewünschte Ebene. Die aktive Ebene wird auf dem Softkey und im Feld EBENE angezeigt. Die Grafik im Hinweisfenster hilft Ihnen bei der Auswahl der richtigen Ebene.
- **Mittelpunkt:** Geben Sie die Mittelpunktskoordinaten des Kreisbogens ein.
- **Startpunkt:** Geben Sie Koordinaten des Startpunkts ein.
- **Endpunkt:** Geben Sie Koordinaten des Endpunkts ein.
- **Radius:** Geben Sie den Radius des Bogens ein.
- **Schritt:** Geben Sie die Schrittgröße ein. Beim Fräsen gibt die Schrittgröße den Abstand zwischen den einzelnen Schnitten oder Schritten entlang der Bogenkontur an.



Die Schrittgröße ist optional. Bei Schrittgröße = 0 entscheidet der Benutzer während der Laufzeit, wie weit er zwischen den einzelnen Schritten fahren will.

Drücken Sie ENTER oder **AUSFÜHREN**, um die Bearbeitung auszuführen. Mit der CLEAR Taste beenden Sie die Funktion, ohne sie auszuführen. Die Einstellungen bleiben bis zum Ausschalten des Wizard 411 erhalten.

### Ausführung

- Fräsbearbeitung ausführen: Öffnen Sie die Eingabemaske und drücken Sie den Softkey **AUSFÜHREN** oder die Taste ENTER. Die Anzeige wechselt in den inkrementalen Modus.
- Zunächst wird in dieser Ansicht die aktuelle inkrementale Entfernung vom Startpunkt angezeigt. Fahren Sie den Startpunkt an und führen Sie einen Stechschnitt oder den ersten Schnitt aus. Drücken Sie den Softkey **NÄCHSTER SCHRITT**, um den nächsten Schritt entlang der Kontur auszuführen.
- Nachdem Sie **NÄCHSTER SCHRITT** gedrückt haben, zeigt die Inkrementalanzeige die Entfernung vom nächsten Schritt der Kontur.
- Wenn keine Schrittgröße angegeben ist, zeigt die Inkrementalanzeige die Entfernung vom naheliegendsten Punkt der Kontur. Fahren Sie die Kontur ab, indem Sie die zwei Achsen in kleinen Schritten verfahren und die Positionen (X,Y) möglichst nahe an 0 halten.
- Für das Fräsen von Flächen stehen Ihnen drei Ansichten zur Verfügung: Kontur, inkrementale und absolute POS-Anzeige. Mit dem Softkey **ANSICHT** schalten Sie zwischen den verfügbaren Ansichten um.

B:0 | M:1 | V: 0.0 | 0:00 | INCH | ABS |

BOGEN FRÄSEN		Mit EBENE die Ebene wählen.	
EBENE			
MITTELPUNKT			
X	0.0000		
Y	0.0000		

Abb. I.23 Eingabemaske: Mittelpunkt

B:0 | M:1 | V: 0.0 | 0:00 | INCH | ABS |

BOGEN FRÄSEN		Startpunkt eingeben.	
STARTPUNKT			
X	0.0000		
Y	0.0000		
ENDPUNKT			

Abb. I.24 Eingabemaske: Startpunkt

B:0 | M:1 | V: 0.0 | 0:00 | INCH | ABS |

BOGEN FRÄSEN		Schrittgröße eingeben.	
SCHRITT			
0.0000			

Abb. I.25 Eingabemaske: Radius

- Die Kontur-Ansicht zeigt die Position des Werkzeugs bezogen auf die Bearbeitungsfläche. Wenn sich das Fadenkreuz, das das Werkzeug darstellt, auf der Linie befindet, die die Fläche darstellt, ist das Werkzeug richtig positioniert. Das Werkzeug-Fadenkreuz bleibt immer in der Mitte der Grafik. Wenn der Maschinentisch verfahren wird, bewegt sich die Linie, die die Fläche darstellt.
- Mit dem Softkey **ENDE** beenden Sie die Fräsbearbeitung.



Die Werkzeugradius-Korrektur ist aktiv und berücksichtigt den Radius des aktuellen Werkzeugs. Wenn die gewählte Ebene die Werkzeugachse beinhaltet, wird angenommen, dass das Werkzeug einen Kugelkopf besitzt.



Die Richtung des Werkzeugversatzes (R+ oder R-) hängt von der Position des Werkzeugs ab. Der Benutzer muss die Konturfläche aus der entsprechenden Richtung anfahren, damit die Richtung der Werkzeug-Korrektur korrekt ist.



# I – 3 Funktionen für Drehbearbeitungen

Dieser Abschnitt behandelt Funktionen, die ausschließlich für die Anwendung Drehen zur Verfügung stehen.

## Werkzeug-Tabelle

Der Wizard 411 speichert den Versatz von bis zu 16 Werkzeugen. Wenn Sie ein Werkstück ändern und einen neuen Bezugspunkt festlegen, werden alle Werkzeuge automatisch auf den neuen Bezugspunkt bezogen.

Bevor Sie ein Werkzeug einsetzen, müssen Sie den Versatz dieses Werkzeugs (Position der Werkzeug-Schneide) eingeben. Zur Eingabe des Werkzeug-Versatzes stehen Ihnen die Funktionen WERKZEUG/SETZEN oder LOCK AXIS zur Verfügung. Wie Sie den Werkzeugversatz eingeben, ist in den folgenden Beispielen beschrieben (Siehe Abb. I.26).

## Werkzeug-Symbol

Das Symbol  $\emptyset$  weist darauf hin, dass der angezeigte Wert ein Durchmesser-Wert ist. Wenn der Anzeigewert ein Radius-Wert ist, wird kein Symbol angezeigt.

## Werkzeug-Versatz mit der WERKZEUG/SETZEN-Funktion eingeben (Beispiel 1)

Mit der Funktion WERKZEUG/SETZEN bestimmen Sie den Versatz eines Werkzeuges, wenn Ihnen der Durchmesser des Werkstücks bekannt ist. Drehen Sie das Werkstück mit bekanntem Durchmesser in der X-Achse an (1). Drücken Sie die Taste WERKZEUG. Bewegen Sie den Cursor auf das gewünschte Werkzeug. Bestätigen Sie mit der Taste ENTER. Drücken Sie die Taste der X-Achse.

Geben Sie die Position der Werkzeugspitze ein, z. B. X= 20 mm.

Stellen Sie sicher, dass sich der Wizard 411 im Modus Durchmesser-Anzeige ( $\emptyset$ ) befindet, wenn Sie einen Durchmesser-Wert eingeben. Kratzen Sie die Werkstück-Stirnfläche an. Bewegen Sie den Cursor auf die Z-Achse (2), setzen Sie den Wizard 411 für die Werkzeug-Spitze auf Null, Z = 0, und bestätigen Sie mit ENTER.

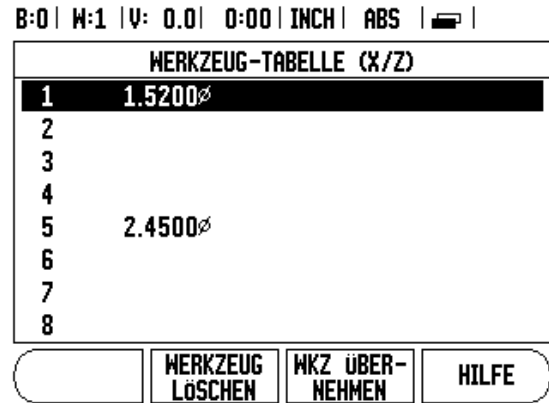


Abb. I.26 Werkzeug-Tabelle für die Anwendung Drehen

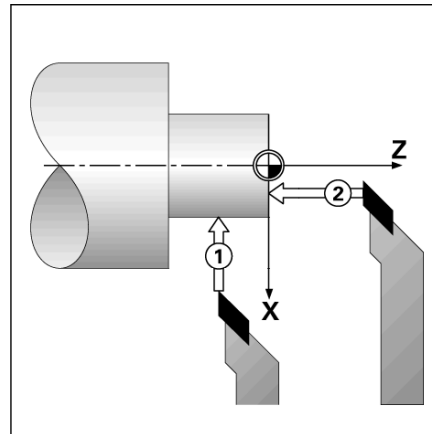


Abb. I.27

**Werkzeug-Versatz mit der LOCK AXIS-Funktion eingeben (Beispiel 2)**

Mit der Funktion LOCK AXIS bestimmen Sie den Versatz eines Werkzeuges unter Belastung, wenn Ihnen der Durchmesser des Werkstücks nicht bekannt ist. Siehe Abb. I.28.

Die Funktion LOCK AXIS ist vorteilhaft, wenn Sie Werkzeug-Daten durch das Ankratzen des Werkstücks ermitteln. Damit der Positions-Wert nicht verloren geht, wenn Sie das Werkzeug zum Messen des Werkstücks freifahren, können Sie den Positions-Wert mit dem Softkey **LOCK AXIS** speichern.

LOCK AXIS-Funktion anwenden:

Drücken Sie die Taste WERKZEUG. Wählen Sie das Werkzeug und bestätigen Sie mit ENTER. Drücken Sie die Taste der X-Achse. Drehen Sie das Werkstück in der X-Achse an. Drücken Sie den Softkey **LOCK AXIS**, während das Werkzeug noch im Einsatz ist. Fahren Sie das Werkzeug frei. Schalten Sie die Spindel ab und messen Sie den Durchmesser des Werkstücks. Geben Sie den gemessenen Durchmesser oder Radius ein und bestätigen Sie mit ENTER. Siehe Abb. I.29

Stellen Sie sicher, dass sich der Wizard 411 im Modus Durchmesser-Anzeige (Ø) befindet, wenn Sie einen Durchmesser-Wert eingeben.

**Werkzeug aus der Werkzeug-Tabelle aufrufen**

Mit der Taste WERKZEUG rufen Sie die Werkzeugtabelle auf. Mit der NACH-OBEN/NACH-UNTEN-Taste bewegen Sie den Cursor durch die Werkzeugliste (1-16). Markieren Sie das gewünschte Werkzeug mit dem Cursor. Stellen Sie sicher, dass Sie das richtige Werkzeug aufgerufen haben. Bestätigen Sie Ihre Auswahl mit der Taste **WERKZEUG ÜBERNEHMEN** oder beenden Sie die Werkzeugzeugauswahl mit der CLEAR Taste.

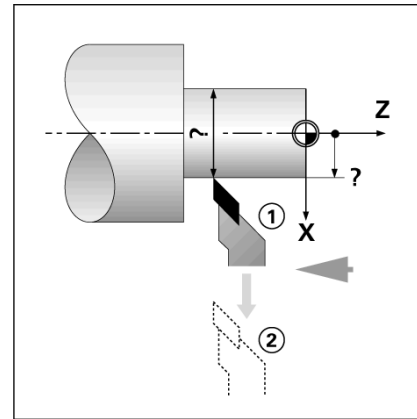


Abb. I.28 Werkzeug-Versatz bestimmen

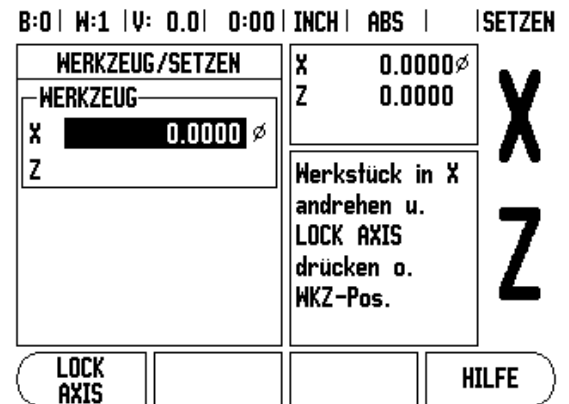


Abb. I.29 Eingabemaske WERKZEUG/SETZEN

**Bezugspunkt-Setzen**

Grundlegende Informationen: Siehe „Bezugspunkte setzen“ auf Seite 9. Bezugspunkte legen die Zuordnung zwischen Achspositionen und Anzeigewerten fest. Bei den meisten Drehbearbeitungen gibt es nur einen Bezugspunkt in der X-Achse (Mittelpunkt der Spannvorrichtung), die Definition zusätzlicher Bezugspunkte für die Z-Achse kann jedoch vorteilhaft sein. In der Bezugspunkt-Tabelle können bis zu 10 Bezugspunkte gespeichert werden. Bezugspunkte setzen Sie am einfachsten, indem Sie das Werkstück an einem bekannten Durchmesser oder an einer bekannten Position ankratzen und dann den ermittelten Wert eingeben.

**Beispiel: Werkstück-Bezugspunkt setzen**

**Vorbereitung:**

Rufen Sie die Werkzeug-Daten zu dem Werkzeug auf, mit dem Sie das Werkstück ankratzen. Drücken Sie die Taste BEZUGSPUNKT. Der Cursor steht jetzt im Feld BEZUGSPUNKT-NUMMER. Geben Sie die Bezugspunkt-Nummer ein und bewegen Sie den Cursor mit der NACH-UNTEN-Taste auf das Feld X-ACHSE. Kratzen Sie das Werkstück an Position 1 an und geben Sie den Radius oder Durchmesser ein, den Sie an dieser Position ermittelt haben.

Stellen Sie sicher, dass sich der Wizard 411 im Modus Durchmesser-Anzeige (Ø) befindet, wenn Sie einen Durchmesser-Wert eingeben. Bewegen Sie den Cursor mit der NACH-UNTEN-Taste auf das Feld Z-ACHSE.

Geben Sie die Position der Werkzeug-Spitze (Z=0) für die Z-Koordinate des Bezugspunkts ein. Bestätigen Sie mit ENTER.

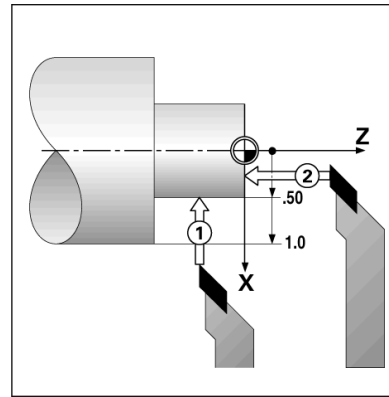


Abb. I.30 Werkstück-Bezugspunkt setzen

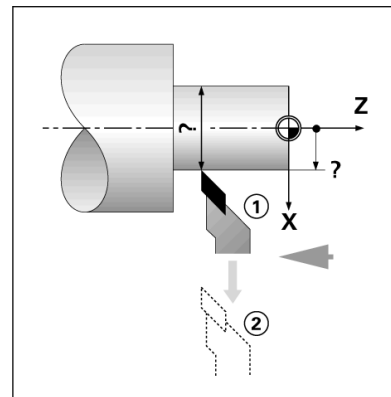


Abb. I.31

**Bezugspunkte mit der LOCK AXIS-Funktion setzen**

Wenn das Werkzeug unter Belastung steht und Ihnen der Durchmesser des Werkstücks nicht bekannt ist, sollten Sie die LOCK AXIS-Funktion zum Bezugspunkt-Setzen verwenden. Siehe Abb. I.31.

LOCK AXIS-Funktion anwenden:

Drücken Sie die Taste BEZUGSPUNKT. Der Cursor steht jetzt im Feld BEZUGSPUNKT-NUMMER. Geben Sie die Bezugspunkt-Nummer ein und bewegen Sie den Cursor mit der NACH-UNTEN-Taste auf das Feld X-ACHSE. Drehen Sie das Werkstück in der X-Achse an. Drücken Sie den Softkey **LOCK AXIS**, während das Werkzeug noch im Einsatz ist. Fahren Sie das Werkzeug frei. Schalten Sie die Spindel ab und messen Sie den Durchmesser des Werkstücks. Geben Sie den gemessenen Durchmesser ein, z.B. 15 mm und bestätigen Sie mit ENTER.

B:2 | M:1 | V: 0.0 | 0:00 | INCH | ABS | |SETZEN

<b>BEZUGSPUNKT SETZEN</b>	X	-2.1842 $\phi$	<b>X</b>
<b>BEZUGSPUNKT-NUMMER</b>	Z	0.0000	
<b>BEZUGSPUNKT</b>			<b>Z</b>
X <span style="background-color: black; color: black;">                    </span> $\phi$			
Z			

Werkstück in X andrehen u. LOCK AXIS drücken o. WKZ-Pos.

LOCK AXIS      HILFE

Abb. I.32 Bezugspunkte mit LOCK AXIS setzen

## Taste KEGEL-RECHNER

Kegel können Sie berechnen, indem Sie direkt die Zeichnungsmaße eingeben oder das kegelförmige Werkstück mit einem Werkzeug oder einem Messgerät ankratzen.

Den Kegelrechner verwenden Sie zur Berechnung des Kegelwinkels. Siehe Abb. I.33 und Abb. I.34.

Eingabewerte:

Berechnung aus dem Kegelverhältnis:

- Änderung des Kegelradius
- Länge des Kegels

Berechnung aus zwei Durchmessern (D1, D2) und der Länge:

- Anfangs-Durchmesser
- End-Durchmesser
- Länge des Kegels

Drücken Sie die Taste RECHNER.

Der Wizard 411 zeigt nun auch die für Kegelberechnungen zur Verfügung stehenden Softkeys an.

Zur Berechnung des Winkels aus zwei Durchmessern und der Länge, drücken Sie den Softkey KEGEL: D1/D2/L. Erster Kegelpunkt, DURCHMESSER 1: Geben Sie den Wert entweder mit den numerischen Tasten ein und bestätigen mit ENTER oder kratzen Sie einen Punkt mit dem Werkzeug an und übernehmen Sie den Wert mit MERKE.

Wiederholen Sie diese Vorgehensweise für das Feld DURCHMESSER 2.

Wenn Sie die Taste MERKE verwenden, wird der Kegelwinkel automatisch berechnet.

Wenn Sie die numerischen Tasten benutzen, tragen Sie den Wert in das Feld LÄNGE ein und bestätigen mit ENTER. Der berechnete Kegelwinkel erscheint im Feld WINKEL.

Zur Berechnung des Winkels aus dem Verhältnis von Durchmesseränderung zu Länge drücken Sie den Softkey

### KEGELVERHÄLTNIS.

Mit den numerischen Tasten geben Sie die Werte in die Felder EINGABE 1 und EINGABE 2 ein. Bestätigen Sie jede Eingabe mit der Taste ENTER. Das berechnete Verhältnis und der berechnete Winkel erscheinen in den jeweiligen Feldern.

D:0 | T:1 | F: 0.0 | 0:00 | INCH | INC | |

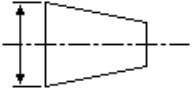
<b>CALCULATRICE DE CONE</b>		Introduire le premier diamètre.  
DIAMETRE		
D1	3.0000	
D2	1.5000	
LONGUEUR		
	10.0000	
ANGLE		
	4.2892°	
MEMORISER		AIDE

Abb. I.33 Eingabemaske KEGELRECHNER – Durchmesser 1

D:0 | T:1 | F: 0.0 | 0:00 | INCH | INC | |

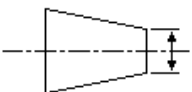
<b>CALCULATRICE DE CONE</b>		Introduire le second diamètre.  
DIAMETRE		
D1	3.0000	
D2	1.5000	
LONGUEUR		
	10.0000	
ANGLE		
	4.2892°	
MEMORISER		AIDE

Abb. I.34 Eingabemaske KEGELRECHNER – Durchmesser 2

## Preset

Die Funktion PRESET wurde in diesem Handbuch bereits beschrieben (Siehe „Preset“ auf Seite 11). Die Informationen und Beispiele in dem betreffenden Abschnitt beziehen sich auf Fräsbearbeitungen. Die dort beschriebenen Grundlagen gelten aber auch für Drehbearbeitungen mit Ausnahme von zwei Funktionen: Werkzeugdurchmesser-Versatz (R+/-) und Eingabe von Durchmesser- oder Radiuswerten.

Der Werkzeugradius-Versatz trifft bei Drehwerkzeugen nicht zu und deshalb steht diese Funktion bei Drehbearbeitungen nicht zur Verfügung, wenn die Funktion PRESET verwendet wird.

Die Werte können Sie entweder als Radius- oder als Durchmesserwerte eingeben. Stellen Sie deshalb bei der Eingabe von Werten sicher, dass sich die Anzeige im entsprechenden Modus (Radius oder Durchmesser) befindet. Ein Durchmesserwert ist mit dem Symbol  $\varnothing$  gekennzeichnet. Sie können den Modus der Anzeige mit dem Softkey **RADIUS/DURCHM.** umschalten (verfügbar in beiden Betriebsarten).

## Softkey RADIUS/DURCHMESSER

In der Werkstück-Zeichnung sind Drehteile in der Regel mit dem Durchmesser bemaßt. Der Wizard 411 kann sowohl die Durchmesser- als auch die Radius-Werte anzeigen. Wenn für eine Achse der Durchmesser angezeigt wird, erscheint hinter dem Positionswert das Symbol ( $\varnothing$ ). Siehe Abb. I.35.

**Beispiel:** Radius-Anzeige Position 1, X = 20 mm

Durchmesser-Anzeige Position 1, X =  $\varnothing$  40 mm

Mit dem Softkey RADIUS/DURCHM. können Sie zwischen der Radius- und Durchmesseranzeige umschalten.

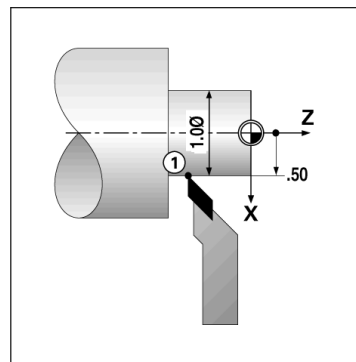


Abb. I.35 Werkstück zum Beispiel „Radius-/ Durchmesser-Anzeige“

## Komponentendarstellung

Die Funktion KOMPONENTENDARSTELLUNG teilt eine Bewegung in ihre Anteile der Längs- und Querachse auf. Siehe Abb. I.36. Beim Gewindeschneiden zum Beispiel, kann mittels der Komponentendarstellung in der X-Achse der Durchmesser des Gewindes angezeigt werden, obwohl Sie das Handrad der Komponentenachse bewegen. Mittels Komponentendarstellung können Sie einen Wert für den gewünschten Durchmesser oder Radius in der X-Achse setzen und einfach "auf Null fahren".



Wenn die Funktion Komponentendarstellung verwendet wird, muss das Messgerät der Komponentenachse (Oberschlitten) der unteren Achsanzeige zugeordnet sein. Die für die Querzustellung zuständige Komponente wird dann als obere Achse angezeigt. Die Komponente, die die Längsbewegung ausführt, wird als mittlere Achse angezeigt.

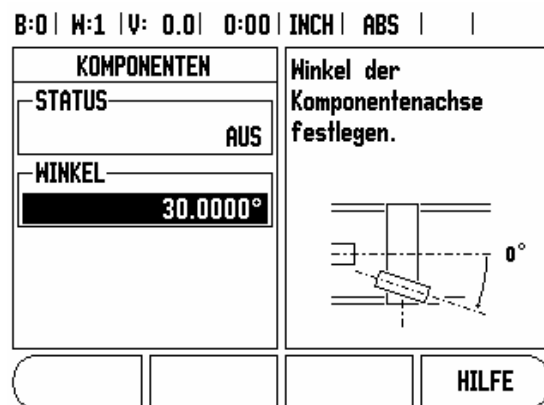


Abb. I.36 Komponentendarstellung

Drücken Sie die Taste **KOMPONENTENDARSTELLUNG**.

Drücken Sie den Softkey **EIN**, wenn Sie die Funktion **KOMPONENTENDARSTELLUNG** aktivieren wollen.

Bewegen Sie den Cursor auf das Feld **WINKEL** und geben Sie  $0^\circ$  für den Winkel zwischen der Längsachse (Längsschlitten) und der Komponentenachse (Oberschlitten) ein. Damit geben Sie an, dass sich der Oberschlitten parallel zum Längsschlitten bewegt. Bestätigen Sie mit **ENTER**.

## II – 1 Installation Setup

### Parameter des Menüs INSTALLATION SETUP

Das Menü INSTALLATION SETUP rufen Sie auf, indem Sie den Softkey **SETUP** und dann den Softkey **INSTALLATION SETUP** drücken. Siehe Abb. II.1.

Die Parameter des Menüs INSTALLATION SETUP werden während der Erstinstallation definiert und müssen normalerweise nicht oft geändert werden. Deshalb sind die Parameter des Menüs INSTALLATION SETUP mit einem Passwort geschützt.

Siehe „Schlüsselzahl für Zugriff auf Parameter“ auf Seite iii

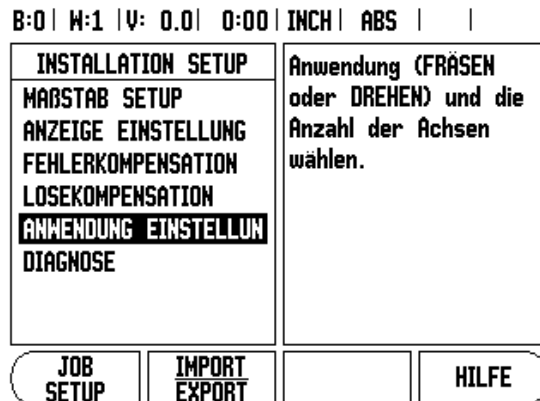


Abb. II.1 Menü INSTALLATION SETUP

### Maßstab Setup

Mit dem Parameter MAßSTAB SETUP legen Sie die Auflösung und den Maßstabtyp (Längen- oder Winkelmessgerät), die Zählrichtung und den Referenzmarken-Typ fest. Siehe Abb. II.2.

- ▶ Wenn Sie das Menü INSTALLATION SETUP öffnen, steht der Cursor automatisch auf dem Parameter **MAßSTAB SETUP**. Bestätigen Sie mit ENTER. Eine Liste mit bis zu drei verfügbaren Maßstäben mit der Bezeichnung EINGANG X1, X2 oder X3 erscheint.
- ▶ Wählen Sie den Maßstab, den Sie ändern wollen und bestätigen Sie mit ENTER.
- ▶ Der Cursor steht im Feld MAßSTABSTYP. Wählen Sie den Maßstabstyp mit dem Softkey **LÄNGE/WINKEL**.
- ▶ Bei Längenmaßstäben wählen Sie im Feld AUFLÖSUNG mit den Softkeys **GRÖBER** oder **FEINER** die Auflösung des Maßstabs in  $\mu\text{m}$  (10, 5, 2, 1, 0,5). Sie können die gewünschte Auflösung aber auch einfach mit den numerischen Tasten eingeben. Bei Winkelmessgeräten geben Sie die Strichzahl pro Umdrehung ein.
- ▶ Im Feld REFERENZMARKE wählen Sie mit dem umschaltbaren Softkey **REF-MARKE**, ob Ihr Maßstab keine Referenzmarken [**KEINE**] oder eine Referenzmarke [**EINE**] besitzt, oder ob die Position-Trac™-Funktion [**P-TRAC**] zur Verfügung steht.
- ▶ Im Feld ZÄHLRICHTUNG wählen Sie mit den Softkeys **POSITIV** oder **NEGATIV** die Zählrichtung. Wenn die vom Benutzer gewählte Zählrichtung der Zählrichtung des Maßstabs entspricht, wählen Sie die Zählrichtung POSITIV. Wenn sich die Zählrichtungen nicht entsprechen, wählen Sie negativ.

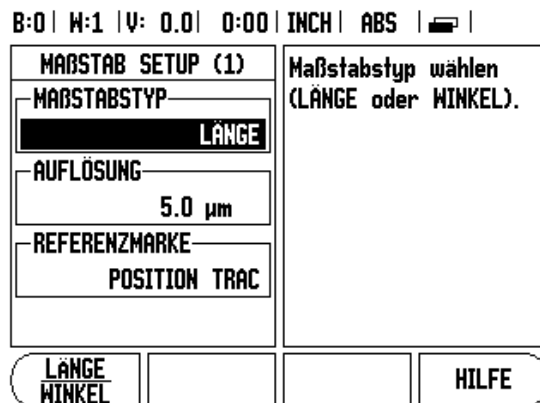


Abb. II.2 Eingabemaske MAßSTAB SETUP

- ▶ Im Feld FEHLERÜBERWACHUNG wählen Sie mit dem Softkey **EIN** oder **AUS**, ob Signalfehler überwacht werden sollen. Wenn eine Fehlermeldung erscheint, können Sie sie mit der CLEAR Taste löschen.



Die Auflösung des Maßstabs und die Zählrichtung können Sie auch bestimmen, indem Sie jede Achse bewegen.

## Anzeige Einstellung

In die Eingabemaske ANZEIGE EINSTELLUNG geben Sie ein, welche Achsen in welcher Reihenfolge angezeigt werden.

- ▶ Wählen Sie die gewünschten Anzeige und bestätigen Sie mit ENTER.
- ▶ Mit dem Softkey **EIN/AUS** aktivieren oder deaktivieren Sie die Anzeige. Mit der NACH-RECHTS- oder NACH-LINKS-Taste wählen Sie die Achse aus.
- ▶ Bewegen Sie den Cursor auf das Feld EINGANG.
- ▶ Bewegen Sie den Cursor auf das Feld AUFLÖSUNG. Mit den Softkeys **GRÖßER** oder **FEINER** wählen Sie die Auflösung der Anzeige.
- ▶ Bewegen Sie den Cursor auf das Feld WINKELANZEIGE, falls Sie **WINKEL** im Feld MAßSTABSTYP eingegeben haben. Drücken Sie den Softkey **WINKEL**, um die Position in 0° - 360°, ± 180°, ± unendlich oder U/MIN anzuzeigen.

## Eingänge koppeln

- ▶ Drücken Sie die numerische Taste, die dem Maßstabseingang auf der Rückseite des Wizard 411 zugeordnet ist. Mit den Softkeys **+** oder **-** koppeln Sie den ersten Eingang mit einem zweiten. Die Nummer der Eingänge werden neben der Achse angezeigt und geben an, dass es sich um eine gekoppelte Position handelt (z. B. 2 + 3). Siehe Abb. II.4.

## Z-Achsen koppeln (nur für Drehbearbeitungen)

Bei der dreiachsigen Ausführung des Wizard 411 bietet Ihnen die Funktion Achskopplung die Möglichkeit, die Z<sub>0</sub>-Achse mit der Z-Achse zu koppeln. Die Summe der Verfahrenswege kann in der Anzeige der Z<sub>0</sub>-Achse oder in der Anzeige der Z-Achse angezeigt werden. Siehe Abb. II.3.

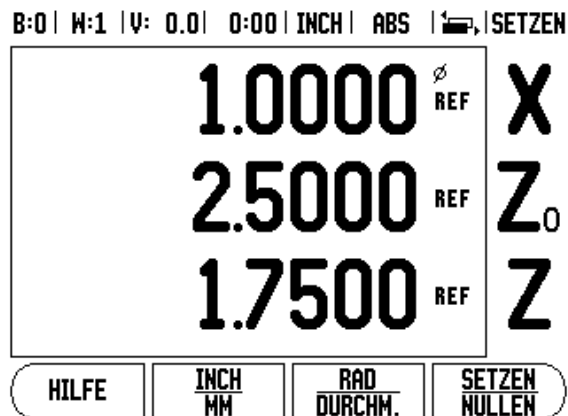


Abb. II.3 Übliche Achsanzeige



### Z-Achsen koppeln

Betätigen und halten Sie die Taste Z<sub>0</sub> für ca. 2 Sekunden, wenn Sie die Z<sub>0</sub>-Achse und Z-Achse koppeln und die Summe der Verfahrswege in der Anzeige der Z<sub>0</sub>-Achse anzeigen lassen wollen. Die Summe der Verfahrswege der beiden Z-Achsen wird nun in der Anzeige der Z<sub>0</sub>-Achse angezeigt und die Anzeige der Z-Achse erlischt. Siehe Abb. II.4.

Betätigen und halten Sie die Taste Z für ca. 2 Sekunden, wenn Sie die Z<sub>0</sub>-Achse und Z-Achse koppeln und die Summe der Verfahrswege in der Anzeige der Z-Achse anzeigen lassen wollen. Die Summe der Verfahrswege der beiden Z-Achsen wird nun in der Anzeige der Z-Achse angezeigt und die Anzeige der Z<sub>0</sub>-Achse erlischt. Die Achskopplung bleibt nach dem Ausschalten des Wizard 411 erhalten.

Wenn die Z<sub>0</sub>-Achse oder Z-Achse bewegt wird, wird der Anzeigewert der gekoppelten Z-Achsen aktualisiert.

Wenn zwei Achsen gekoppelt werden, muss für beide Messgeräte die Referenzmarke ermittelt werden, damit der vorherige Bezugspunkt wiederhergestellt werden kann.

### Achskopplung deaktivieren

Die Kopplung der Achsen können Sie aufheben, indem Sie die Achstaste der Achse mit der erloschenen Anzeige drücken. Die Z<sub>0</sub>- und Z-Achswerte werden dann wieder getrennt angezeigt.

### Fehlerkompensation

Der von einem Maßstab ermittelte Verfahrsweg eines Schneidwerkzeugs entspricht nicht immer dem vom Werkzeug tatsächlich zurückgelegten Weg. Spindelsteigungsfehler oder Durchbiegung und Kippen von Achsen können solche Messfehler verursachen. Abhängig von der Art des Fehlers unterscheidet man zwischen linearen und nichtlinearen Fehlern. Sie können diese Fehler mit einem Vergleichsmessgerät ermitteln, z.B. mit Endmaßen, Laser etc. Mit einer Fehleranalyse lässt sich die erforderliche Fehlerkompensation (linear oder nichtlinear) bestimmen.

Der Wizard 411 kann diese Fehler kompensieren. Für jeden Maßstab (an jeder Achse) lässt sich eine eigene Fehlerkompensation programmieren.



Die Fehlerkompensation steht Ihnen nur zur Verfügung, wenn Sie Längenmaßstäbe verwenden.

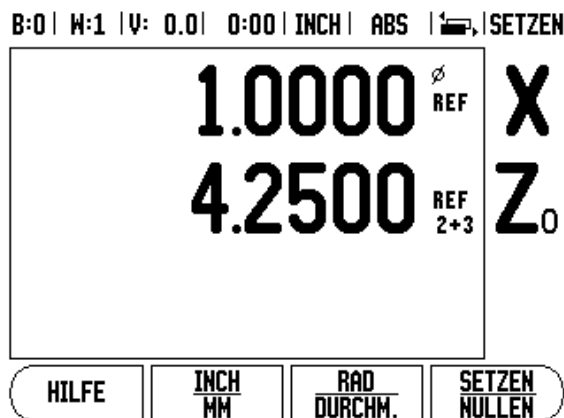


Abb. II.4 Z-Achskopplung aktiv

### Lineare Fehlerkompensation

Die lineare Fehlerkompensation können Sie verwenden, wenn die Vergleichsmessung mit einem Referenzgerät ergibt, dass eine lineare Abweichung über die gesamte Messlänge vorliegt. Diese Abweichung kann über einen Korrekturfaktor rechnerisch kompensiert werden. Siehe Abb. II.5 & Abb. II.6.

- ▶ Falls Ihnen die Abweichung des Maßstabs bekannt ist, können Sie den betreffenden Wert direkt eingeben. Mit dem Softkey **TYP** wählen Sie die Kompensation (**LINEAR**).
- ▶ Geben Sie den Korrekturfaktor in ppm (entspricht Mikrometer pro Meter bzw. Mikroinch pro Inch) ein und bestätigen Sie mit ENTER.

Zur Berechnung der linearen Fehlerkompensation verwenden Sie folgende Formel:

$$\text{Korrekturfaktor LEC} = \left( \frac{S - M}{M} \right) \times 10^6 \text{ ppm}$$

wobei S = gemessene Länge über Referenzgerät  
 M = gemessene Länge über Maßstab an Achse

Beispiel  
 Wenn die vom Referenzgerät gemessene Länge 500 mm ist und der Längenmaßstab der X-Achse nur 499,95 misst, ergibt sich ein LEC-Korrekturfaktor von 100 ppm für die X-Achse:

$$\text{LEC} = \left( \frac{500 - 499,95}{499,95} \right) \times 10^6 \text{ ppm}$$

**LEC = 100 ppm**  
 (gerundet auf die nächste ganze)

Abb. II.5 Formel zur Berechnung der linearen Fehlerkompensation

### Nichtlineare Fehlerkompensation

Zeigt die Vergleichsmessung einen alternierenden oder schwankenden Fehler, sollten Sie die nichtlineare Fehlerkompensation verwenden. Die erforderlichen Kompensationswerte werden berechnet und in einer Tabelle hinterlegt. Der Wizard 411 unterstützt bis zu 200 Kompensationspunkte pro Achse. Die Ermittlung des Fehlers zwischen zwei benachbarten Kompensationspunkten erfolgt über lineare Interpolation.



Die nichtlineare Fehlerkompensation steht nur für Maßstäbe mit Referenzmarken zur Verfügung. Damit die nichtlineare Fehlerkompensation wirksam wird, müssen Sie zuerst die Referenzmarken überfahren. Andernfalls findet keine Fehlerkompensation statt.

#### Tabelle für nichtlineare Fehlerkompensation erstellen

- ▶ Wählen Sie **NICHTLINEAR** mit dem Softkey **TYP**.
- ▶ Wenn Sie eine neue Fehlerkompensationstabelle anlegen wollen, drücken Sie zuerst den Softkey **TABELLE EDITIEREN**.
- ▶ Alle Kompensationspunkte (max. 200) haben den gleichen Abstand voneinander. Setzen Sie den Cursor auf **ABSTAND**, drücken Sie **ENTER** und geben Sie dann den Abstand zwischen den einzelnen Kompensationspunkten ein. Drücken Sie die **NACH-UNTEN**-Taste.
- ▶ Geben Sie den Startpunkt ein. Der Startpunkt ist auf den Bezugspunkt des Maßstabs bezogen. Wenn Sie den Abstand nicht kennen, können Sie auf den Startpunkt fahren und **POSITION LERNEN** drücken. Bestätigen Sie mit **ENTER**.

B:0 | M:1 | V: 0.0 | 0:00 | INCH | ABS | |

FEHLERKOMPENSATION	
EINGANG 1	0 PPM
EINGANG 2	AUS
EINGANG 3	AUS

Fehlerkompensation für diesen Eingang ist ausgeschaltet (AUS).  
 Mit Softkey TYP lineare oder nichtlineare Fehlerkompensation wählen.

TYP [AUS] | | | HILFE

Abb. II.6 Eingabemaske für die lineare Fehlerkompensation

### Fehlerkompensationstabelle konfigurieren

- ▶ Drücken Sie den Softkey **TABELLE EDITIEREN**, wenn Sie sich die Tabelleneinträge anzeigen lassen wollen.
- ▶ Mit der NACH-OBEN- oder NACH-UNTEN-Taste oder den numerischen Tasten bewegen Sie den Cursor auf den Kompensationspunkt, den Sie hinzufügen oder ändern wollen. Bestätigen Sie mit ENTER.
- ▶ Geben Sie den an dieser Position gemessenen Fehler ein. Bestätigen Sie mit ENTER.
- ▶ Wenn Sie mit Ihrer Eingabe fertig sind, schließen Sie die Tabelle mit der CLEAR Taste und kehren zur Eingabemaske FEHLERKOMPENSATION zurück.

### Grafik lesen

Die Fehlerkompensationstabelle kann als Tabelle oder Grafik angezeigt werden. In der Grafik wird der Übersetzungsfehler im Vergleich zum Messwert dargestellt. Die Grafik hat feste Punktabstände. Wenn Sie den Cursor durch die Tabelle bewegen, entspricht der Tabelleneintrag, auf dem er gerade steht, dem mit einem blauen, vertikalen Strich gekennzeichneten Punkt in der Grafik.

### Fehlerkompensationstabelle anzeigen

- ▶ Drücken Sie den Softkey **TABELLE EDITIEREN**.
- ▶ Mit dem Softkey **ANSICHT** schalten Sie zwischen dem Tabellen- und Grafikmodus um.
- ▶ Mit der NACH-OBEN- ODER NACH-UNTEN-Taste oder den numerischen Tasten bewegen Sie den Cursor in der Tabelle.

Die Daten der Fehlerkompensationstabelle können über den USB-Anschluss auf einem PC gespeichert oder von einem PC herunter geladen werden.

### Aktuelle Fehlerkompensationstabelle exportieren

- ▶ Drücken Sie den Softkey **TABELLE EDITIEREN**.
- ▶ Drücken Sie den Softkey **IMPORT/EXPORT**.
- ▶ Drücken Sie den Softkey **TABELLE EXPORT**.

### Neue Fehlerkompensationstabelle importieren

- ▶ Drücken Sie den Softkey **TABELLE EDITIEREN**.
- ▶ Drücken Sie den Softkey **IMPORT/EXPORT**.
- ▶ Drücken Sie den Softkey **TABELLE IMPORT**.

## Losekompensation

Wenn Sie ein Winkelmessgerät mit einer Antriebsspindel verwenden, kann ein Richtungswechsel des Tisches aufgrund der Antriebsspindelkonstruktion zu einem falschen Positionswert führen. Dieser Fehler wird als Umkehrfehler bezeichnet. Er kann korrigiert werden, indem die Größe des Umkehrfehlers, der in der Antriebsspindel auftritt, in der Funktion LOSEKOMPENSATION eingegeben wird. Siehe Abb. II.7.

Wenn das Winkelmessgerät dem Tisch voraus ist (Anzeigewert ist größer als die tatsächliche Position des Tisches), spricht man von einem positiven Umkehrfehler und als Korrekturwert sollte der positive Wert des Fehlers eingegeben werden.

Wenn keine Losekompensation stattfinden soll, müssen Sie den Wert 0,000 eingeben.

B:0   W:1   V: 0.0   0:00   INCH   ABS			
<b>LOSEKOMPENSATION</b>		Umkehrfehler zwischen Messgerät und Maschine angeben.	
EINGANG 1	0.2		
EINGANG 2	AUS		
EINGANG 3	AUS		
<b>EIN</b>			<b>HILFE</b>
<b>AUS</b>			

Abb. II.7 Eingabemaske Losekompensation

## Anwendung Einstellung

Mit dem Parameter ANWENDUNG EINSTELLUNG legen Sie die Anwendung fest, für die Sie den Wizard 411 benutzen wollen. Sie können zwischen FRÄSEN und DREHEN wählen. Siehe Abb. II.8.

Nach Anwahl des Parameters ANWENDUNG EINSTELLUNG zeigt der Wizard 411 u. a. den Softkey **VOREINSTELLUNG** am Bildschirm an. Mit diesem Softkey setzen Sie die Konfigurationsparameter (basierend auf der Anwendung Fräsen oder Drehen) auf ihre Voreinstellung zurück. Nachdem Sie den Softkey VOREINSTELLUNG gedrückt haben, können Sie entweder den Softkey **JA** wählen, wenn Sie die Parameter auf die Voreinstellung zurücksetzen wollen, oder den Softkey **NEIN**, wenn Sie abbrechen und zum vorherigen Bildschirm zurückkehren wollen.

Im Feld ANZAHL DER ACHSEN wählen Sie die Anzahl der erforderlichen Achsen. Mit dem Softkey **1**, **2** oder **3** können Sie zwischen einer Achse, zwei oder drei Achsen wählen.

Wenn die Funktion POS WIEDERHERSTELLEN aktiv ist (EIN), speichert der Wizard 411 die letzte Position jeder Achse vor dem Ausschalten und zeigt diese Position nach dem Einschalten wieder an.

B:0   W:1   V: 0.0   0:00   INCH   ABS			
<b>ANWENDUNG EINSTELLUNG</b>		Anwendung FRÄSEN oder DREHEN wählen.	
ANWENDUNG	FRÄSEN		
ANZAHL DER ACHSEN	3		
POS WIEDERHERSTELL.	AUS		
<b>FRÄSEN</b>	<b>VOREIN-</b>		<b>HILFE</b>
<b>DREHEN/TP</b>	<b>STELLUNG</b>		

Abb. II.8 Eingabemaske ANWENDUNG EINSTELLUNG



Hinweis: Bewegungen, die während der Stromunterbrechung ausgeführt wurden, gehen verloren. Es wird empfohlen, nach jeder Stromunterbrechung die Werkstück-Bezugspunkte mit der Referenzmarken-Auswertung wiederherzustellen. Siehe „Auswertung der Referenzmarken“ auf Seite 3.

## Diagnose

Mit den Parametern des Menüs DIAGNOSE können Sie Tastatur und Anzeige prüfen. Siehe Abb. II.9.

### Tastatur-Test

An der am Bildschirm angezeigten Tastatur können Sie sehen, wenn eine Taste gedrückt und dann wieder losgelassen wird.

- ▶ Drücken Sie die Tasten und Softkeys, die Sie testen wollen. Wenn Sie eine Taste drücken, erscheint auf der entsprechenden Taste ein Punkt. Dieser Punkt zeigt an, dass diese Taste ordnungsgemäß funktioniert.
- ▶ Drücken Sie die Taste C zweimal, wenn Sie den Tastatur-Test beenden wollen.

### Bildschirm-Test

- ▶ Drücken Sie die Taste ENTER dreimal, um die Farben des Monitors zu testen (vollschwarz, vollweiß und zurück auf die Standardeinstellung).

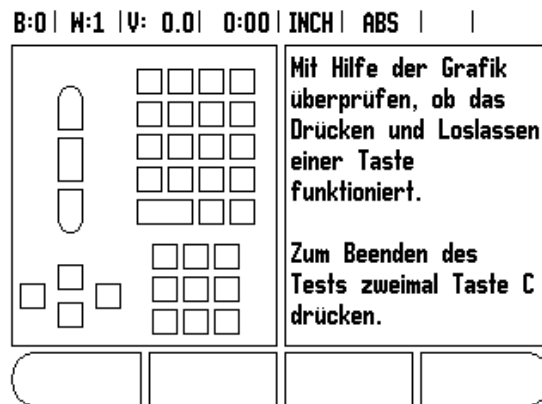


Abb. II.9 Eingabemaske DIAGNOSE

## II – 2 Montage und elektrischer Anschluss

### Wizard 411 aufstellen und befestigen

Der Wizard 411 wird an ein Dreh-/Kippgelenk angebaut: Siehe „Abmessungen“ auf Seite 35.

### Elektrische Anforderungen

Spannung 100 - 240 V~

Leistung max. 25 VA

Frequenz 50/60 Hz (+/- 3 Hz)

Schutzgrad (EN 60529) IP 40 Gehäuse-Rückseite

IP 54 Frontplatte

Sicherung 500 mA/250 V~, 5 mm x 20 mm, Slo-Blo (Netzversicherung und neutrale Sicherung)

### Umgebungsanforderungen

Betriebstemperatur 0° bis 45°C (32° bis 113°F)

Lagertemperatur -20° bis 70°C (-4° bis 158°F)

Mechanisches Gewicht 2,6 kg (5.2 lb.)

### Schutzerde (Erdung)



Der Erdungsanschluss auf der Gehäuse-Rückseite muss mit dem zentralen Erdungspunkt der Maschine verbunden sein (siehe Abb. II.10)!

### Vorbeugende Wartung

Es ist keine spezielle vorbeugende Wartung notwendig. Zum Reinigen leicht mit einem trockenen faserfreien Tuch abwischen.

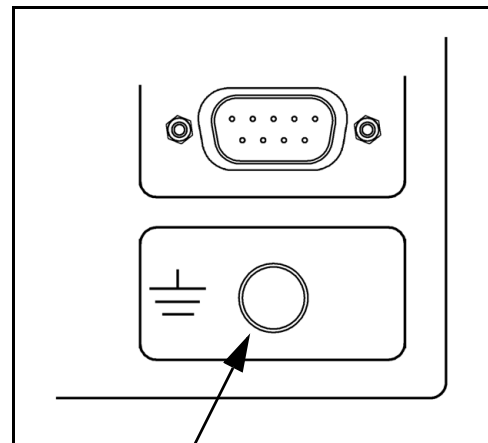
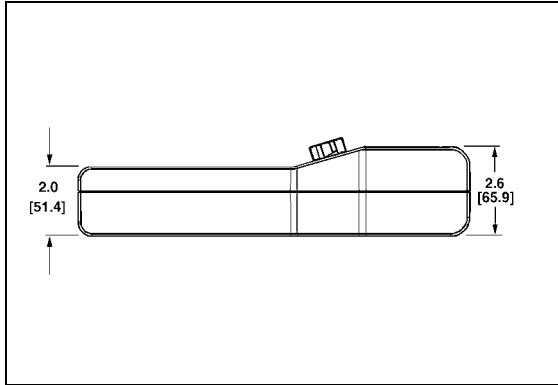


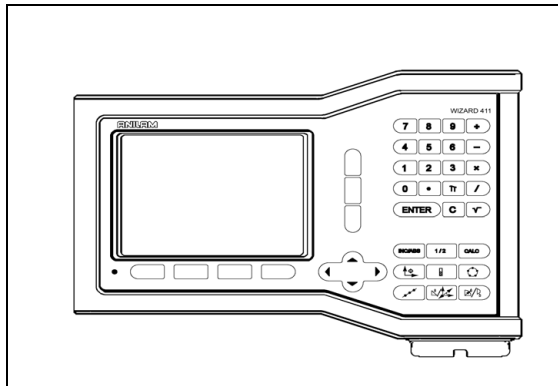
Abb. II.10 Erdungsanschluss auf der Gehäuse-Rückseite

## II – 3 Abmessungen

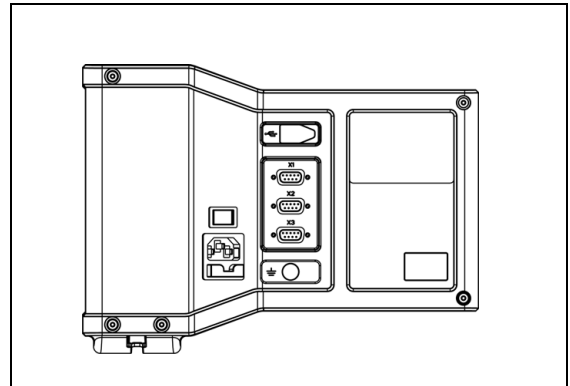
Maße in Inch/mm



Ansicht von oben mit Abmessungen



Ansicht von vorne mit Abmessungen

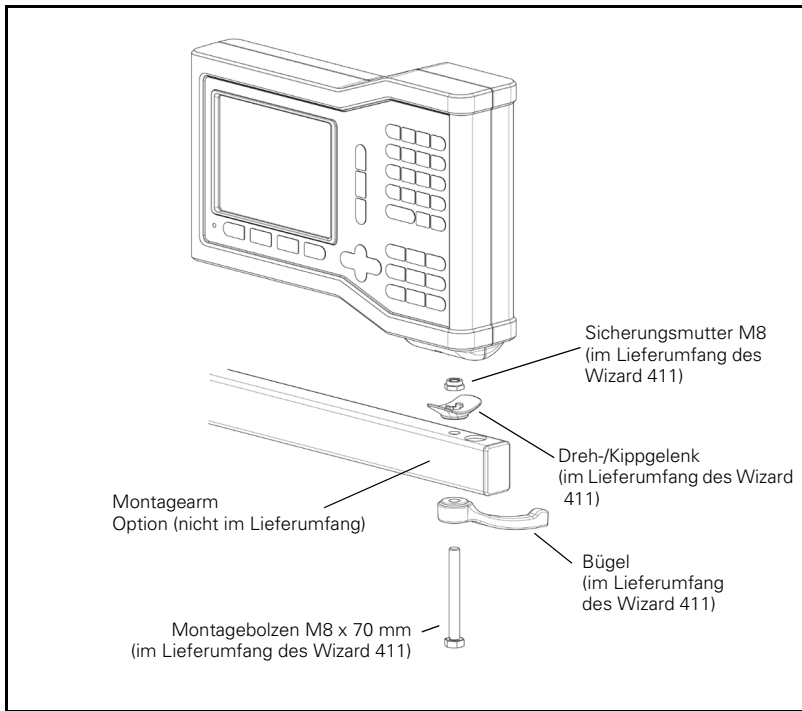


Gehäuse-Rückseite

### Teilenummern Zubehör

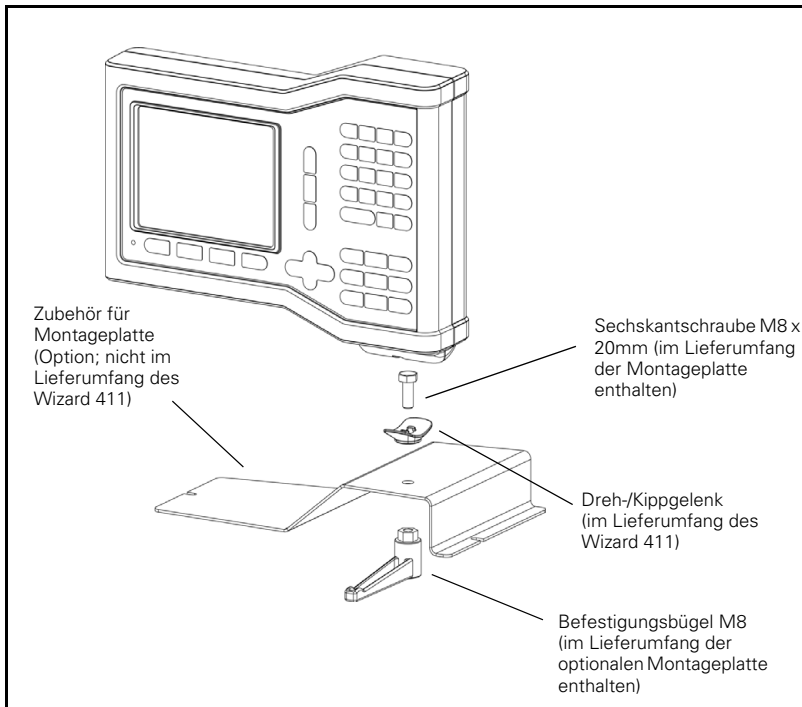
Teilenummer	Zubehör
627052-01	Montageplatte, verpackt

Montage des Wizard 411 mit Montagearm (Referenzinformation)



Die Montageplatte besitzt eine Nut, die ein Verdrehen der Sicherungsmutter verhindert. Montieren Sie den Montagebolzen vor und setzen Sie ihn in die Platte ein. Befestigen Sie den Wizard 411, indem Sie den Bügel festziehen.

Montage des Wizard 411 mit Montageplatte





## **A**

Absoluter Preset 11  
Absolutmodus 3  
Achszbezeichnung 1  
Anschlussmaße 35  
Anwendung Einstellung 29, 32  
Anzeige Einstellung 28  
Anzeigebereich 1  
Auswertung der Referenzmarken 3

## **B**

Betriebsarten 3  
Bezugspunkt setzen (Anwendung Drehen) 23  
Bildschirm, anpassen 6  
Bildschirm-Aufbau 1  
Bohrbilder (Anwendung Fräsen) 14

## **D**

Diagnose 33  
Durchmesser-Achsen (Anwendung Fräsen) 5

## **E**

Elektrische Anforderungen 34  
Erdung 34

## **F**

Fehlerkompensation 29  
Funktion Preset 11  
Funktion REF FREIGABE/DEAKTIVIEREN 4  
Funktionen Softkey-Funktionen 7

## **I**

Import/Export (einstellen) 6  
Inkremental 3  
Inkrementaler Preset 13  
INSTALLATION SETUP, Parameter 27

## **K**

Kegelrechner 24  
Komponentendarstellung 25

## **L**

Lineare Fehlerkompensation 30  
Lochkreis und Lochreihe 14  
Lochreihe 16, 17, 19  
Losekompensation 32

## **M**

Maßeinheit, setzen 4  
Maßfaktor 4

Maßstab Setup 27

## **N**

Nahe Null Hinweis 5  
Nichtlineare Fehlerkompensation 30

## **P**

Parameter des Menüs JOB SETUP 4  
POS WIEDERHERSTELLEN 32  
Preset 11

## **R**

Radius-/Durchmesser-Anzeige 24, 25  
Referenzmarken  
    Nicht überfahren 3  
    Überfahren 3  
Referenzmarken-Anzeige 1

## **S**

Schräge und Bogen fräsen 16  
Softkey 1/2 14  
Softkey BEZUGSPUNKT (Anwendung Drehen) 23  
Softkey BEZUGSPUNKT (Anwendung Fräsen) 9  
Softkey IMPORT/EXPORT 6  
Softkey INSTALLATION SETUP 27  
Softkey Istwert/Restweg 3  
Softkey Kante 10  
Softkey KEGELVERHÄLTNIS 24  
Softkey KEIN REF 3  
Softkey KREISMITTE 10  
Softkey MITTELLINIE 10  
Softkey PRESET (Anwendung Drehen) 25  
Softkey REF DEAKTIVIEREN 4  
Softkey REF FREIGABE 3  
Softkey REF FREIGABE/DEAKTIVIEREN 4  
Softkey SETZEN/NULLEN 6  
Softkey SPRACHE 6  
Softkey Werkzeug 8  
Softkey Werkzeug (Drehen) 21  
Softkeys 1  
Softkeys Beschreibung 6  
SPIEGELN 4  
Sprache (einstellen) 6  
Statusleiste 1  
Statusleiste (einstellen) 5  
Stoppuhr 5

**T**

Taste Werkzeug 7, 21

**U**

Umgebungsanforderungen 34

**V**

Vorbeugende Wartung 34

**W**

Werkzeug-Daten setzen, Drehen 21

**Z**

Z-Achsen koppeln 28



# HEIDENHAIN

---

## **DR. JOHANNES HEIDENHAIN GmbH**

Dr.-Johannes-Heidenhain-Straße 5

**83301 Traunreut, Germany**

☎ +49 (8669) 31-0

FAX +49 (8669) 5061

e-mail: [info@heidenhain.de](mailto:info@heidenhain.de)

---

[www.heidenhain.de](http://www.heidenhain.de)

## **HEIDENHAIN CORPORATION**

---

333 East State Parkway

**Schaumburg, IL 60173-5337 USA**

☎ +1 (847) 490-1191

FAX +1 (847) 490-3931

E-Mail: [info@heidenhain.com](mailto:info@heidenhain.com)

---

[www.heidenhain.com](http://www.heidenhain.com)

**ISO 9001  
CERTIFIED**

